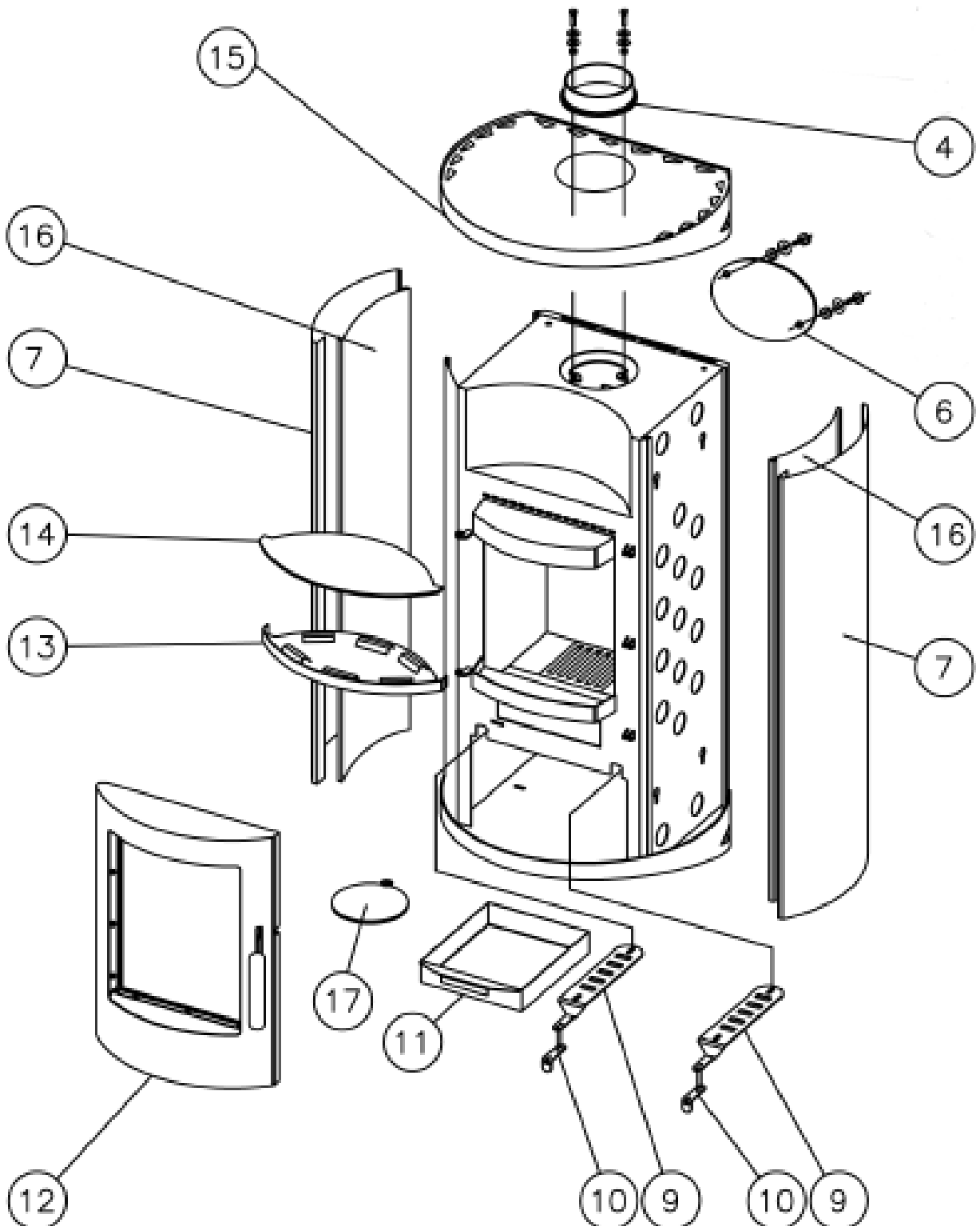


Vue éclatée



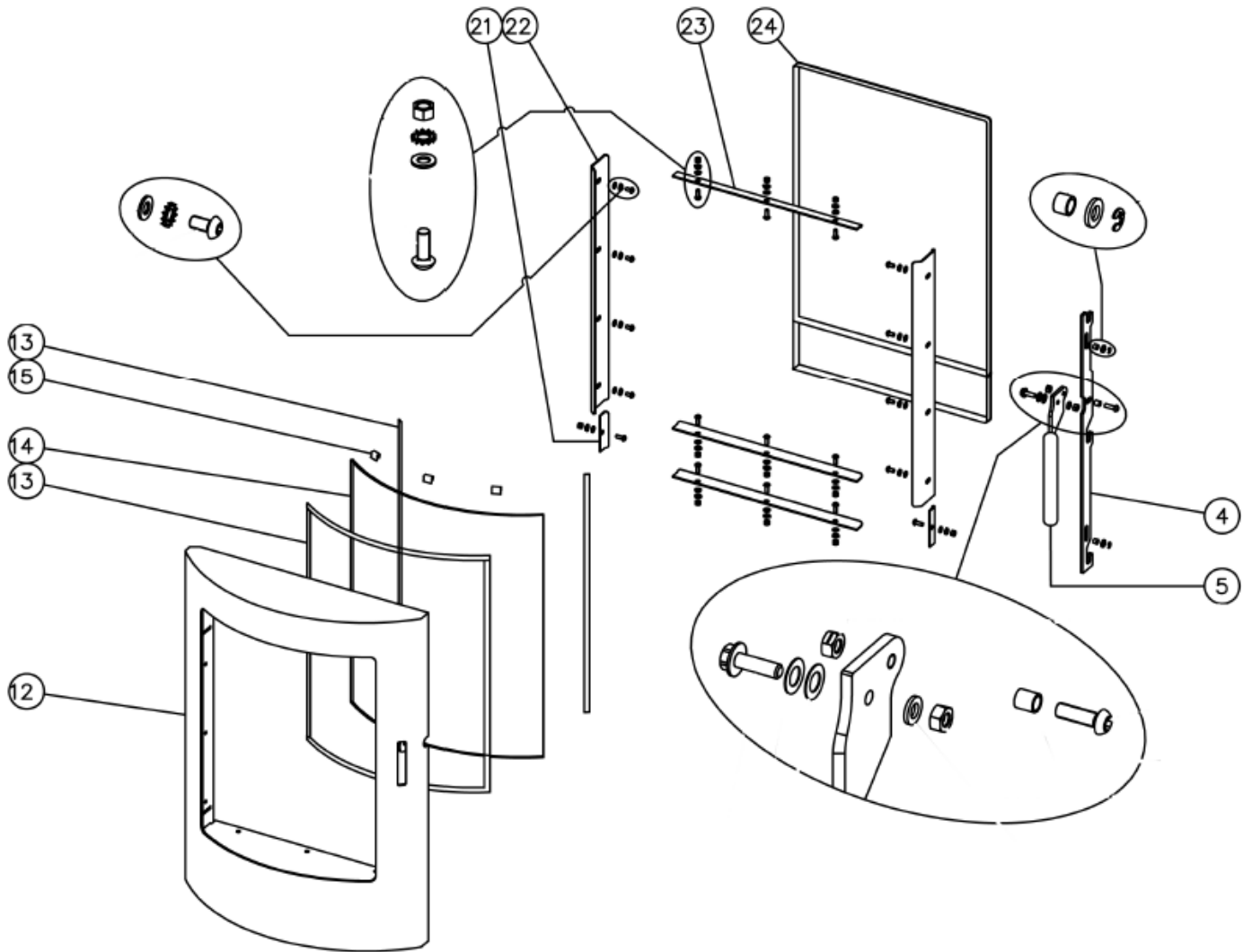
Nomenclature

ONTARIO 4 07 117 184			
Repère	Référence	Désignation	Qté / appareil
4	34233	BUSE GRISE	1
6	30652	TAMPON ARRIERE	1
7	34234	PANNEAU LATERAL INOX	2
9	31126	REGLAGE D'AIR	2
10	31127	POIGNEE DE REGLAGE D'AIR	2
11	34235	CENDRIER GRIS	1
12	34236	PORTE COMPLETE GRISE	1
13	34237	SUPPORT CHAUFFE PLAT GRIS	1
14	34231	CHAUFFE PLAT OLLAIRE	1
15	34238	DESSUS GRIS	1
17	34621	TAMPON GRIS	1
16	34239	PROTECTION THERMIQUE	1
18	34627	CHENET GRIS	1
19	34629	DEFLECTEUR AIR DE VITRE GRIS	1

ONTARIO 4 01 117 191			
Repère	Référence	Désignation	Qté / appareil
4	30650	BUSE DIAM 150	1
6	30652	TAMPON ARRIERE	1
7	34229	PANNEAU LATERAL NOIR	2
9	31126	REGLAGE D'AIR	2
10	31127	POIGNEE DE REGLAGE D'AIR	2
11	85568	CENDRIER	1
12	34230	PORTE COMPLETE NOIRE	1
13	31130	SUPPORT CHAUFFE PLAT	1
14	34231	CHAUFFE PLAT OLLAIRE	1
15	34232	DESSUS NOIR	1
17	34620	TAMPON NOIR	1
18	34626	CHENET NOIR	1
19	34628	DEFLECTEUR AIR DE VITRE NOIR	1



Vue éclatée





<b>Nomenclature</b>
---------------------

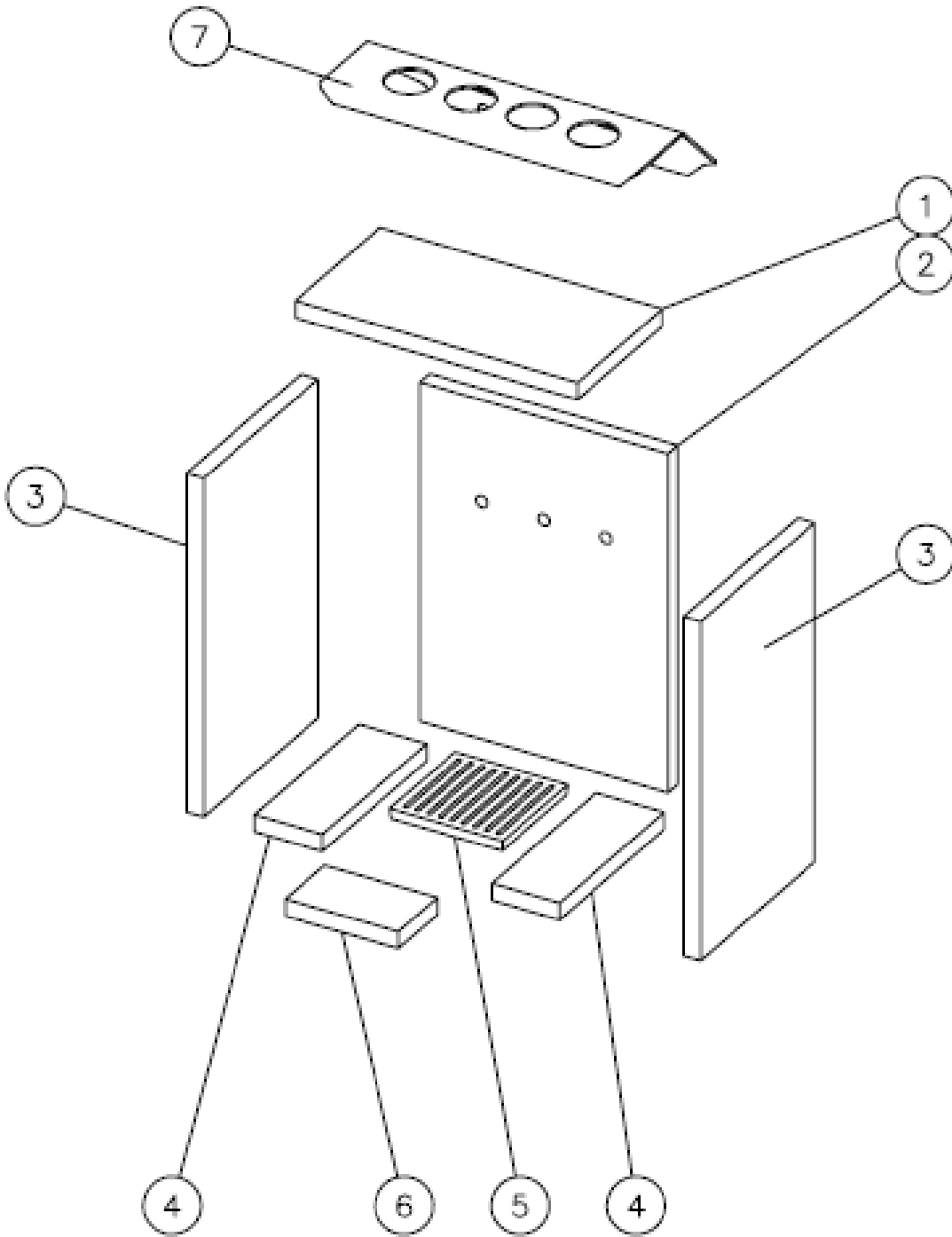
<b>ONTARIO 4 07 117 184</b>			
-----------------------------	--	--	--

Repère	Référence	Désignation	Qté / appareil
4	31136	LEVIER	1
5	34240	POIGNEE CHROME MAT	1
12	34242	PORTE GRISE	1
13	30575	JOINT DE VITRE	2,5 m
14	31140	VITRE	1
15	31141	FIXE VITRE	3
21	31142	FIXE JOINT VERTICALE COURT	2
22	31143	FIXE JOINT VERTICALE LONG	2
23	31144	FIXE JOINT HORIZONTAL	3
24	30571	JOINT DE PORTE	2,5 m

<b>ONTARIO 4 01 117 191</b>			
-----------------------------	--	--	--

Repère	Référence	Désignation	Qté / appareil
4	31136	LEVIER	1
5	34240	POIGNEE CHROME MAT	1
12	31139	PORTE NOIRE	1
13	30575	JOINT DE VITRE	2,5 m
14	31140	VITRE	1
15	31141	FIXE VITRE	3
21	31142	FIXE JOINT VERTICALE COURT	2
22	31143	FIXE JOINT VERTICALE LONG	2
23	31144	FIXE JOINT HORIZONTAL	3
24	30571	JOINT DE PORTE	2,5 m

Vue éclatée



Nomenclature

ONTARIO 4 07 117 184

Repère	Référence	Désignation	Qté / appareil
1	31145	DEFLECTEUR VERMICULITE	1
2	31146	ARRIERE VERMICULITE	1
3	31147	COTE VERMICULITE	2
4	31148	FOND COTE VERMICULITE	2
5	34243	GRILLE GRISE	1
6	31150	FOND AVANT	2
7	34251	DEFLECTEUR TOLE GRIS	1

ONTARIO 4 01 117 191

Repère	Référence	Désignation	Qté / appareil
1	31145	DEFLECTEUR VERMICULITE	1
2	31146	ARRIERE VERMICULITE	1
3	31147	COTE VERMICULITE	2
4	31148	FOND COTE VERMICULITE	2
5	31149	GRILLE NOIRE	1
6	31150	FOND AVANT	2
7	34250	DEFLECTEUR TOLE NOIR	1