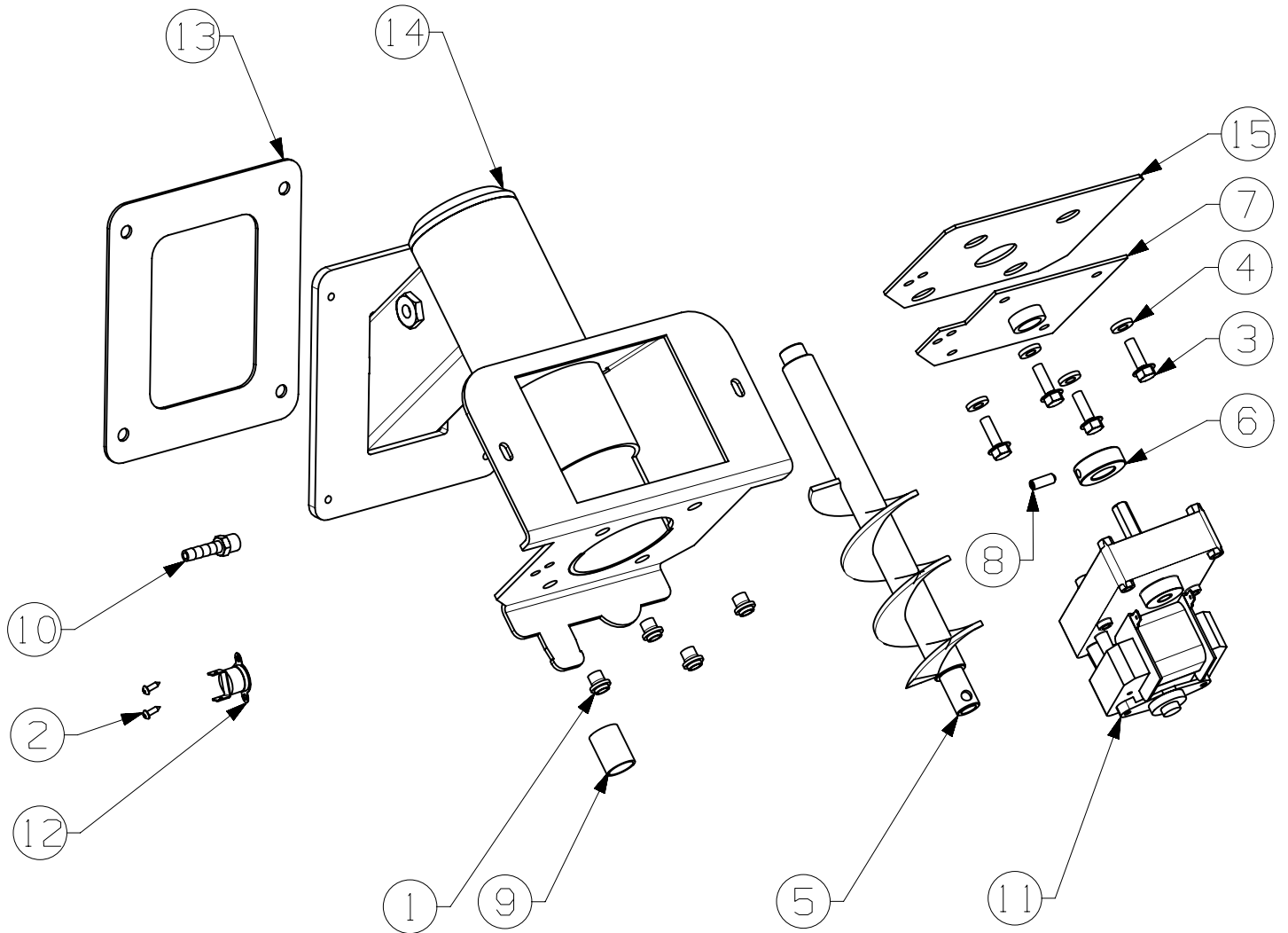
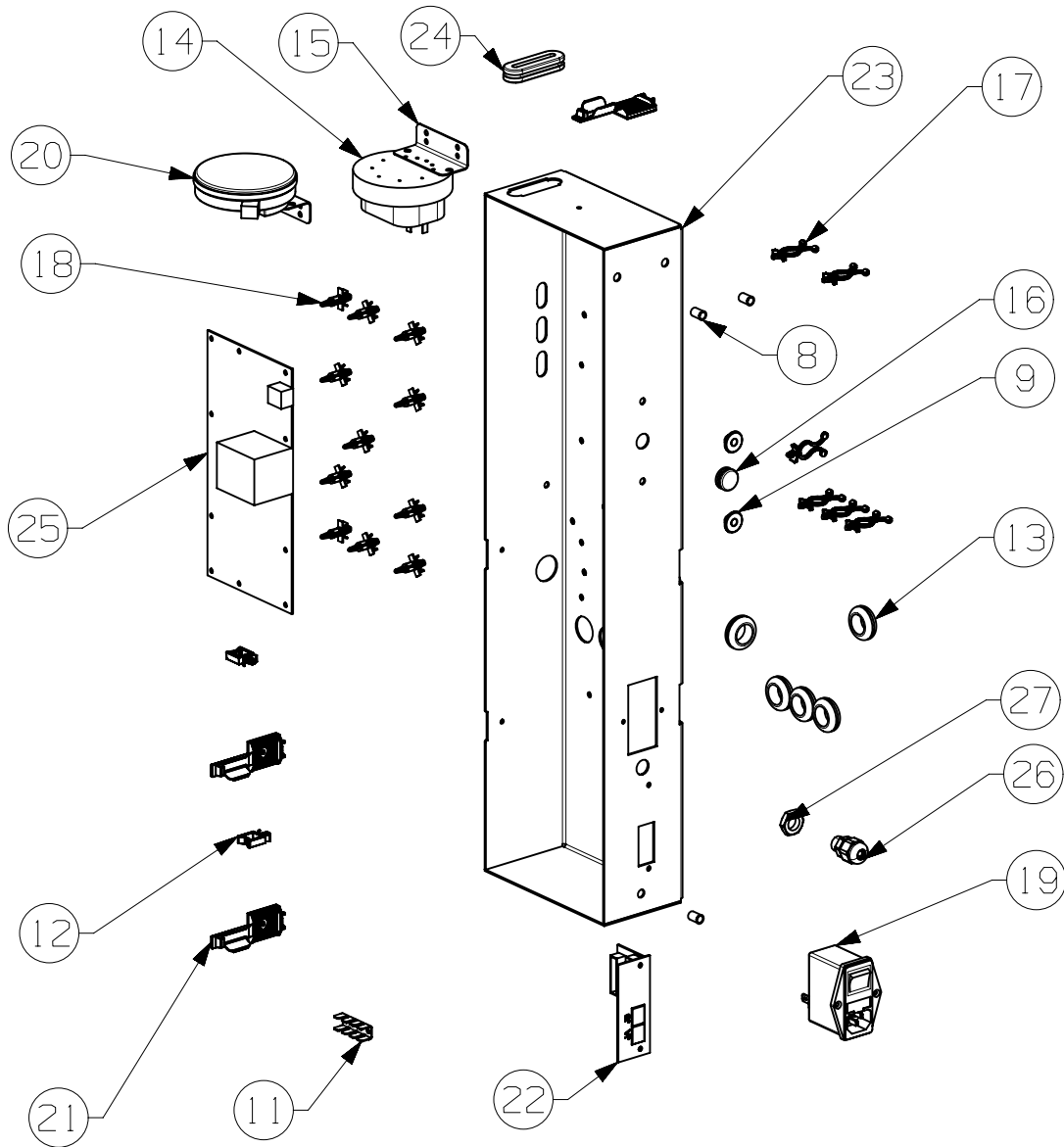


14	PLAQUE PORTE JOINT	36564	1
13	SONDE TEMPERATURE	36478	1
12	JOINT PLAT MODULE EXTRACTEU	36469	1
11	VERMICULITE LATERALE	36468	2
10	VERMICULITE FOND	36467	1
9	JOINT PLAT MODULE BOITE A	36464	1
8	FOURREAU DE RESISTANCE	36461D	1
7	CYLINDRE COULISSANT AIR DE	36460	1
6	RESISTANCE D'ALLUMAGE AVEC	36443	1
5	VENTILATEUR TANGENTIEL	35754	1
4	JOINT DE TREMIE	34446-1	1
3	RESSORT DE COMPRESSION	34445	1
2	PANNEAU DE COMMANDE DISPLAY	34269	1
1	VERIN M12	18682	4
REP	DESIGNATION	CODE ART.	QTE

28	TRAPPE D'ACCES ARRIERE	36758	1
27	TRAPPE D'ACCES BOITE A FUME	36755	1
26	EM EXTRACTEUR	36754	1
25	SUPPORT VENTILATEUR	36751	1
24	TRAPPE D'ACCES FRONTALE	36749	1
23	ES CENDRIER	36748	1
22	DEFLECTEUR INOX	36745B	1
21	DEFLECTEUR PORTE	36742	1
20	SUPPORT VERMICULITE	36741	2
19	ES SUPPORT BRULEUR	36735	1
18	GACHE FRONTALE	36734	1
17	EM MODULE VIS SANS FIN	36730	1
16	ES MODULE D'ARRIVEE D'AIR	36726	1
15	EM PLATEFORME ELECTRIQUE	36723C	1
REP	DESIGNATION	CODE ART.	QTE



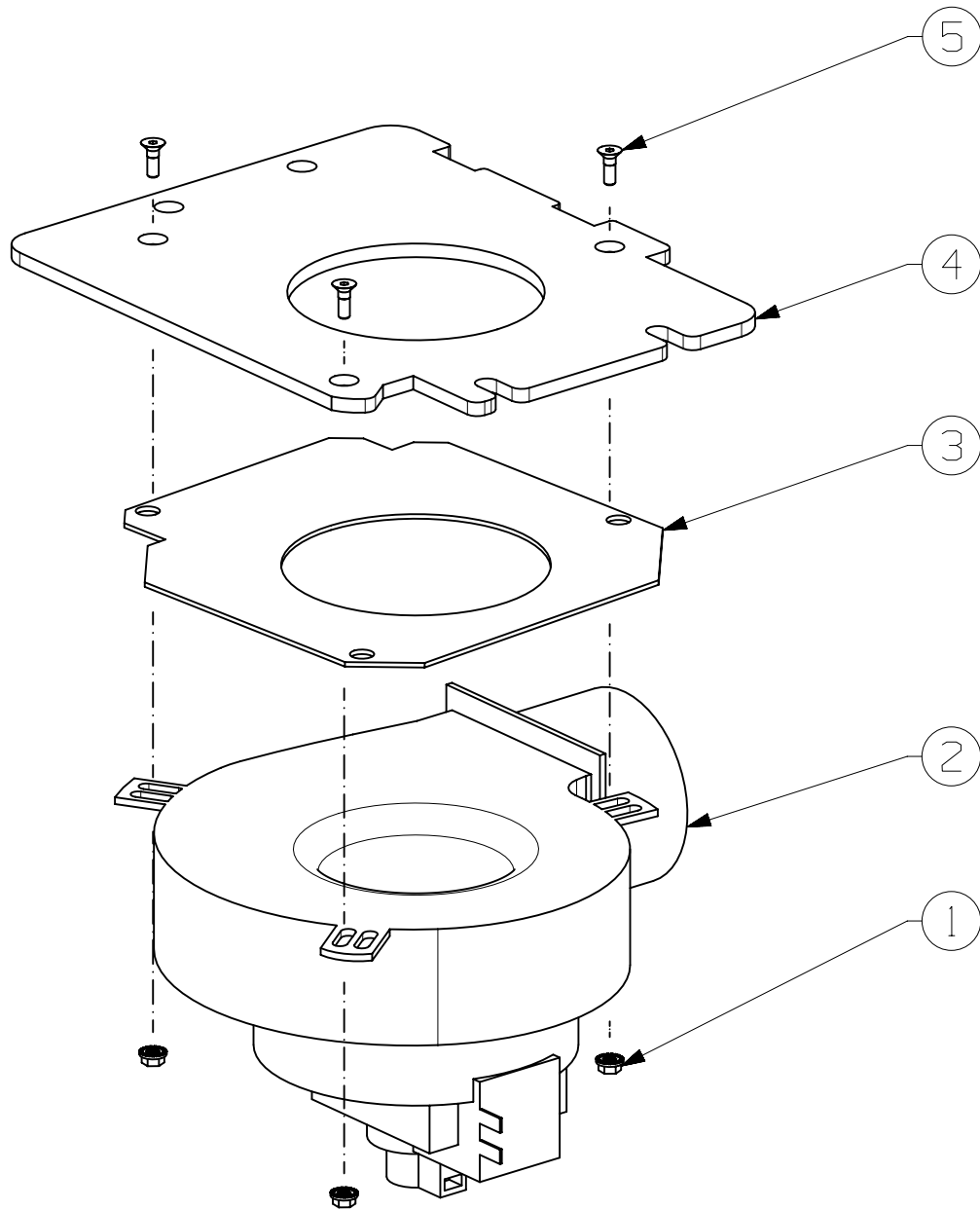
15	PLAQUE INTERMEDIAIRE VSF	36732	1
14	ES MODULE GOULOTTE	36729	1
13	JOINT PLAT MODULE VIS SANS	36462	1
12	THERMOSTAT 110 degres A	35706	1
11	MOTOREDUCTEUR MCZ GF4415UNB	31252	1
10	EMBOUT PRESSOSTAT	29552	1
9	MANCHON CAOUTCHOUC	29272	1
8	VIS SANS TETE A BOUT	29198	1
7	EM support vis sans fin	29020	1
6	BAGUE DE BRIDAGE	28582	1
5	ES vis sans fin	28574	1
4	RONDELLE NORDLOCK NL6SPC	16737	4
3	VIS A TETE HEXAGONALE AVEC NERVURES	16731	4
2	VIS A TOLE CBL POZI	06443	2
1	ECROU NOYE	02575	4
REP	DESIGNATION	CODE ARTICLE	QTE



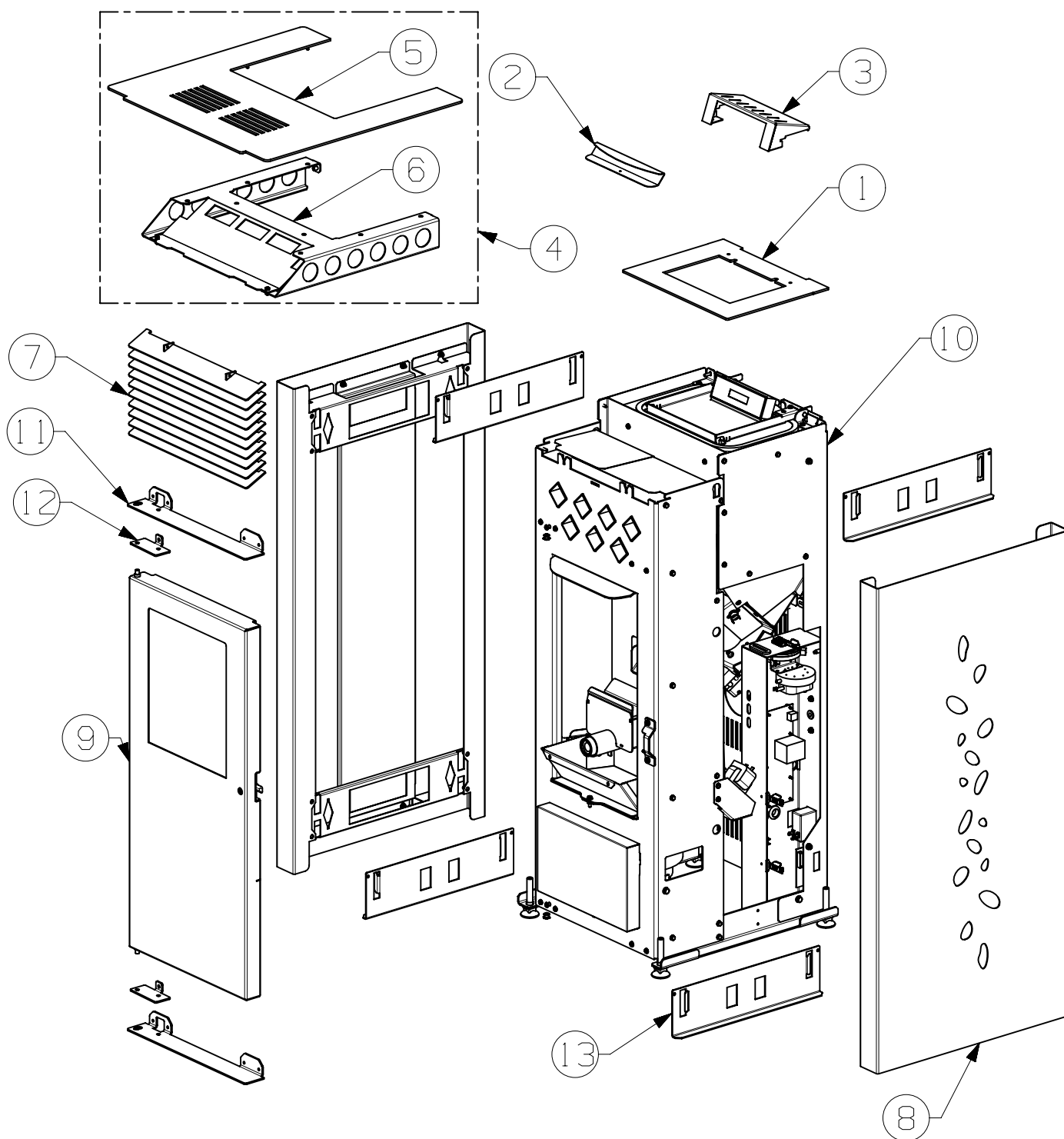
27	ECROU M12 NYLON	38484A	1
26	PRESSE ETOUPE PLASTIQUE PG7	38483	1
25	CARTE MERE CEZA AVEC GESTION FIL PILOTE	37196A	1
24	PASSE CABLE OBLONG	36871	1
23	PLATEFORME ELECTRIQUE	36722C	1
22	CARTE INTERFACE EXTERNE FIL PILOTE ET NAPPE	36481	1
21	SERRE CABLE PLAT ADHESIF/VISSABLE TYPE VERROUILLABLE	36451	3
20	CAPTEUR DE PRESSION	36415	1
19	CONNECTEUR INTERRUPTEUR	35714	1
18	ENTRETOISE	33747	11
17	BRIDE A CLIPSER	31558	6
16	PASSE FIL BORGNE	29691	1
15	SUPPORT PRESSOSTAT	29550	2
14	PRESSOSTAT	29549	1
13	PASSE CABLE	28963	5
12	FIXE CABLE CARRE	28962	2
11	LANGUETTE TERRE	28961	1
10	ECROU A EMBASE CRANTEE H M5	26057	2
9	DOUILLE POUR FIXATION	22834	2
8	ECROU A SERTIR M5 RIVKLE	22580	3
7	ECROU HEXAGONALE AUTOFREINE FENDU	14150	2
6	ECROU HEXAGONALE AUTOFREINE FENDU	11126	6
5	RONDELLE EVENTAIL A DOUBLE DENTURE	06875	2
4	VIS A TETE CYLINDRIQUE BOMBEE LARGE POZI	04669	2
3	VIS A TETE RONDE LARGE POZI	02858	2
2	VIS A TETE RONDE LARGE POZI	02738	4
1	VIS A TETE FRAISEE POZI	02717	2
REP	DESIGNATION	CODE ART.	QTE

COMPOSANTS NON REPRESENTES

36474	FAISCEAU KLIXON PRESSOSTAT ET VSF	1
36479	CABLE DE MASSE ALIMENTATION	1
38396	FIL DE MASSE+OEILLET	1
38398	FAISCEAU SONDE DE TEMPERATURE	1
36473	FAISCEAU ALIMENTATION ET BOUGIE	1
35824	BORNIER 2 CONNEXIONS A LEVIER	2
36476	FAISCEAU EXTRACTEUR	1
36475	FAISCEAU DE VENTILATEUR DE CONVECTION	1
36444	FAISCEAU DE CAPTEUR DE PRESSION	1
29541	TUBE SILICONE 50 cm	1
29541	TUBE SILICONE 45 cm	1
29541	TUBE SILICONE 30 cm	1
29541	TUBE SILICONE 4 cm	1
CODE ART.	DESIGNATION	QTE

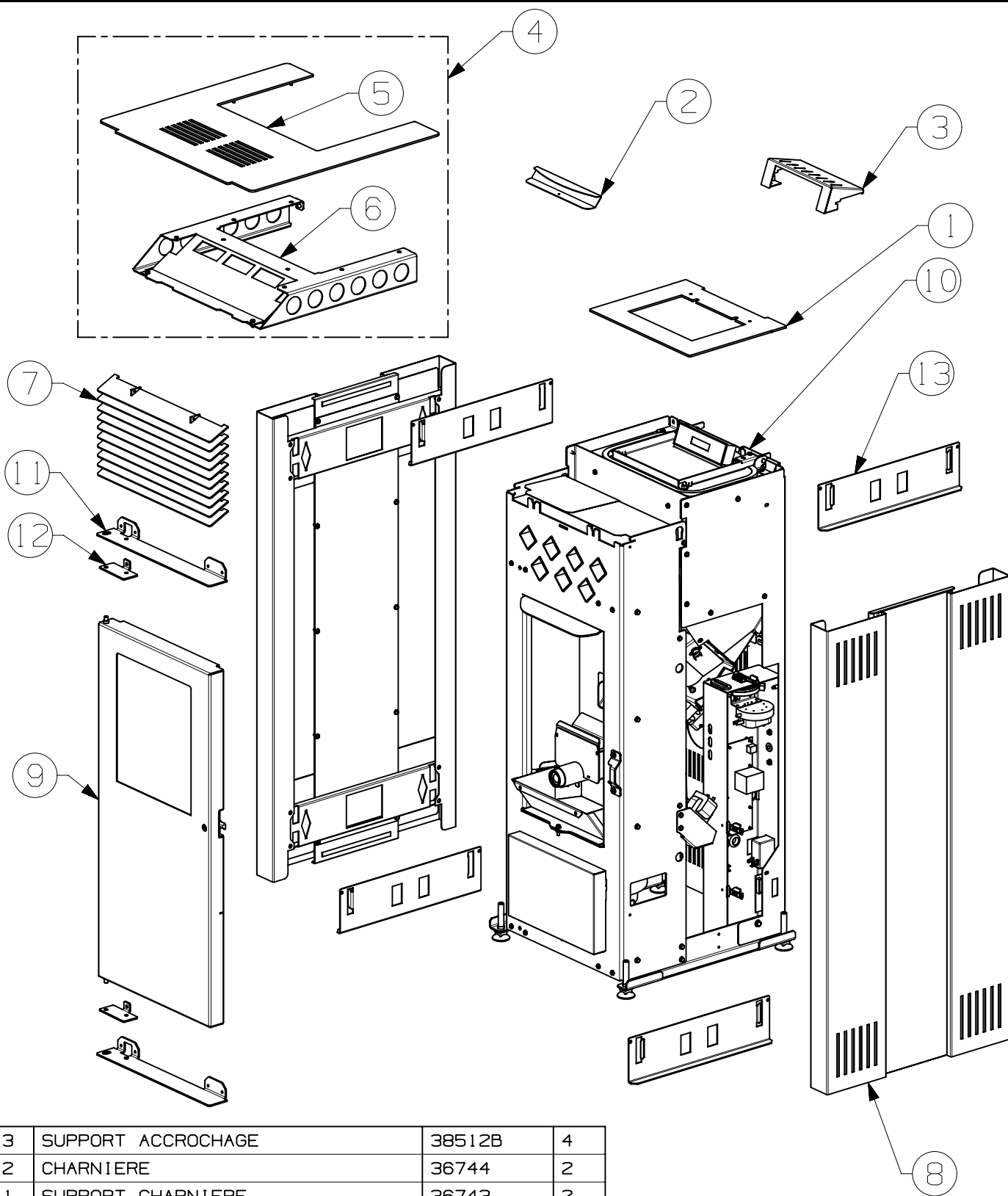


5	VIS A TETE FRAISEE 6 PANS CREUX	17133	3
4	SUPPORT EXTRACTEUR	36753B	1
3	JOINT CERAMIQUE PLAT	34299	1
2	EXTRACTEUR	34225	1
1	ECROU A EMBASE CRANTEE H M5	26057	3
REP	DESIGNATION	CODE ART.	QTE



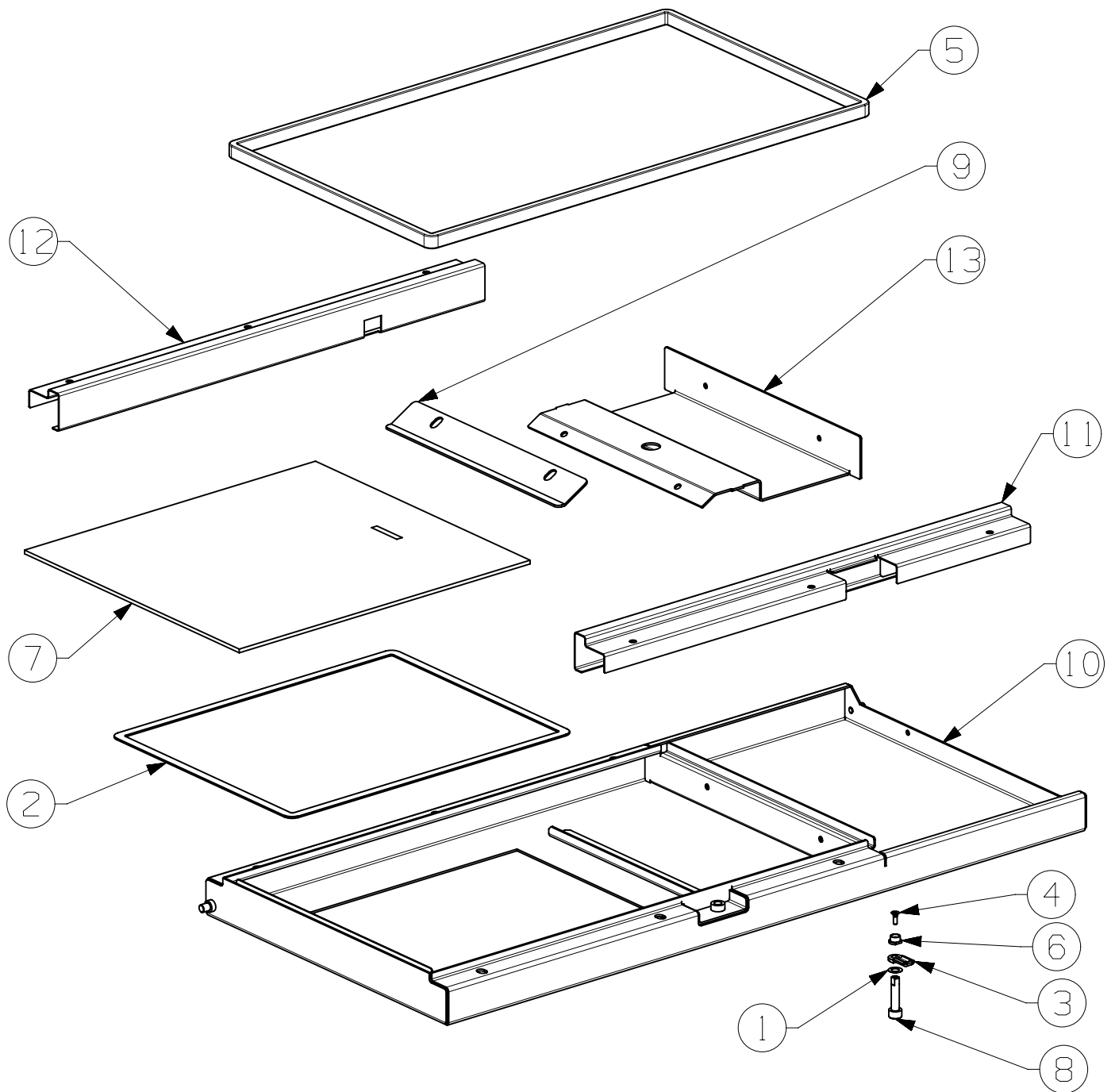
13	SUPPORT ACCROCHAGE	38512B	4
12	CHARNIERE	36744	2
11	SUPPORT CHARNIERE	36743	2
10	BASE PG V2.5 TREMIE ARRIERE	36740B	1
9	EM PORTE	36666	1
8	HABILLAGE GALET EM	36576C	2
7	GRILLE ES	36573	1
6	LIAISON DESSUS	36572	1
5	DESSUS ES	36570	1
4	DESSUS EM	36569	1
3	SUPPORT AFFICHEUR	36566	1
2	POIGNEE	36565	1
1	TRAPPE DE TREMIE	36563	1
REP	DESIGNATION	CODE ARTICLE	QTE

110921: LEIOS GRIS DECOR GALET
 110943: LEIOS TAUPE DECOR GALET
 110944: LEIOS ROUGE RUBIS DECOR GALET

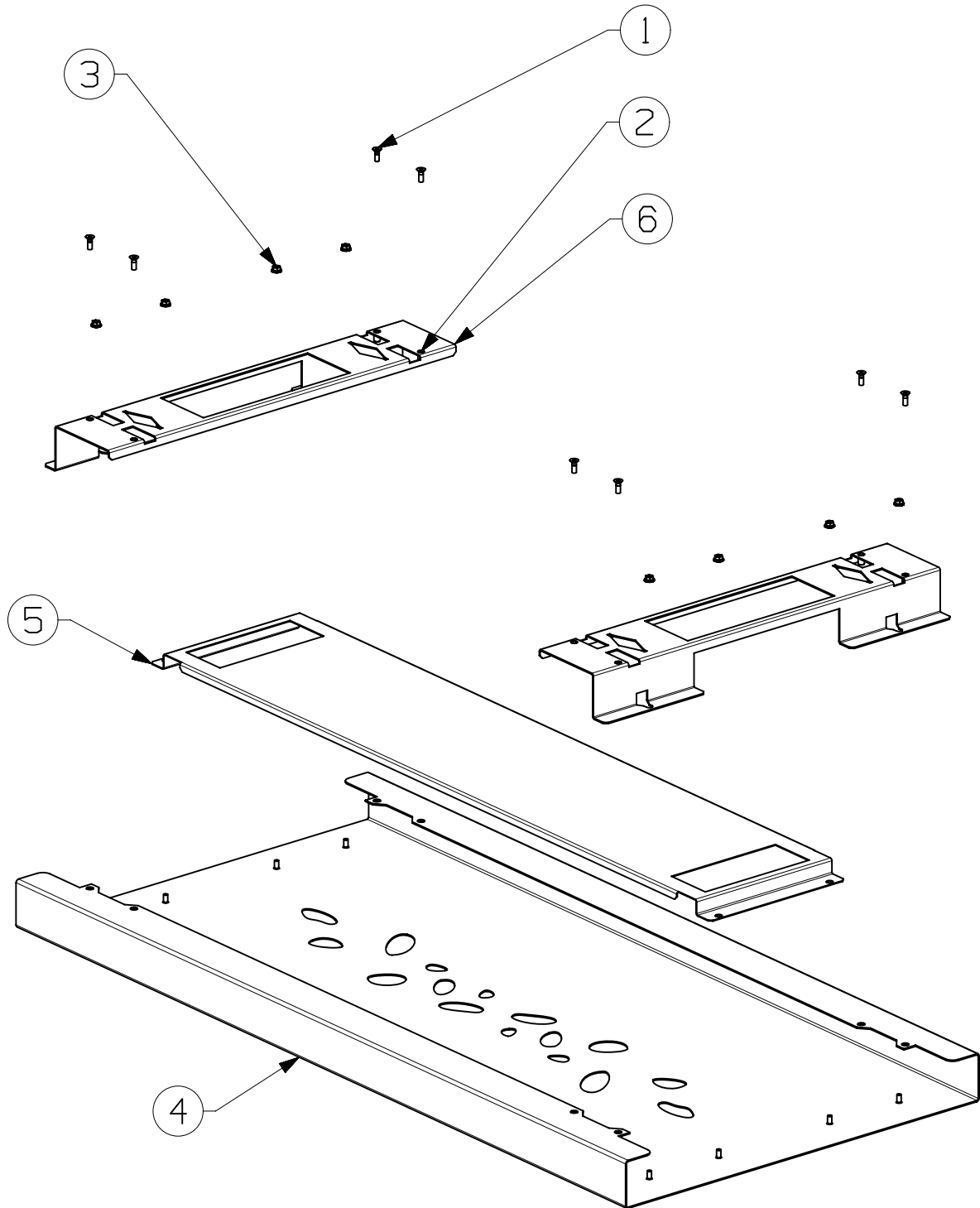


13	SUPPORT ACCROCHAGE	38512B	4
12	CHARNIERE	36744	2
11	SUPPORT CHARNIERE	36743	2
10	BASE PG V2.5 TREMIE ARRIERE	36740B	1
9	EM PORTE	36666	1
8	HABILLAGE PIERRE EM	36584B	2
7	GRILLE ES	36573	1
6	LIAISON DESSUS	36572	1
5	DESSUS ES	36570	1
4	DESSUS EM	36569	1
3	SUPPORT AFFICHEUR	36566	1
2	POIGNEE	36565	1
1	TRAPPE DE TREMIE	36563	1
REP	DESIGNATION	CODE ARTICLE	QTE

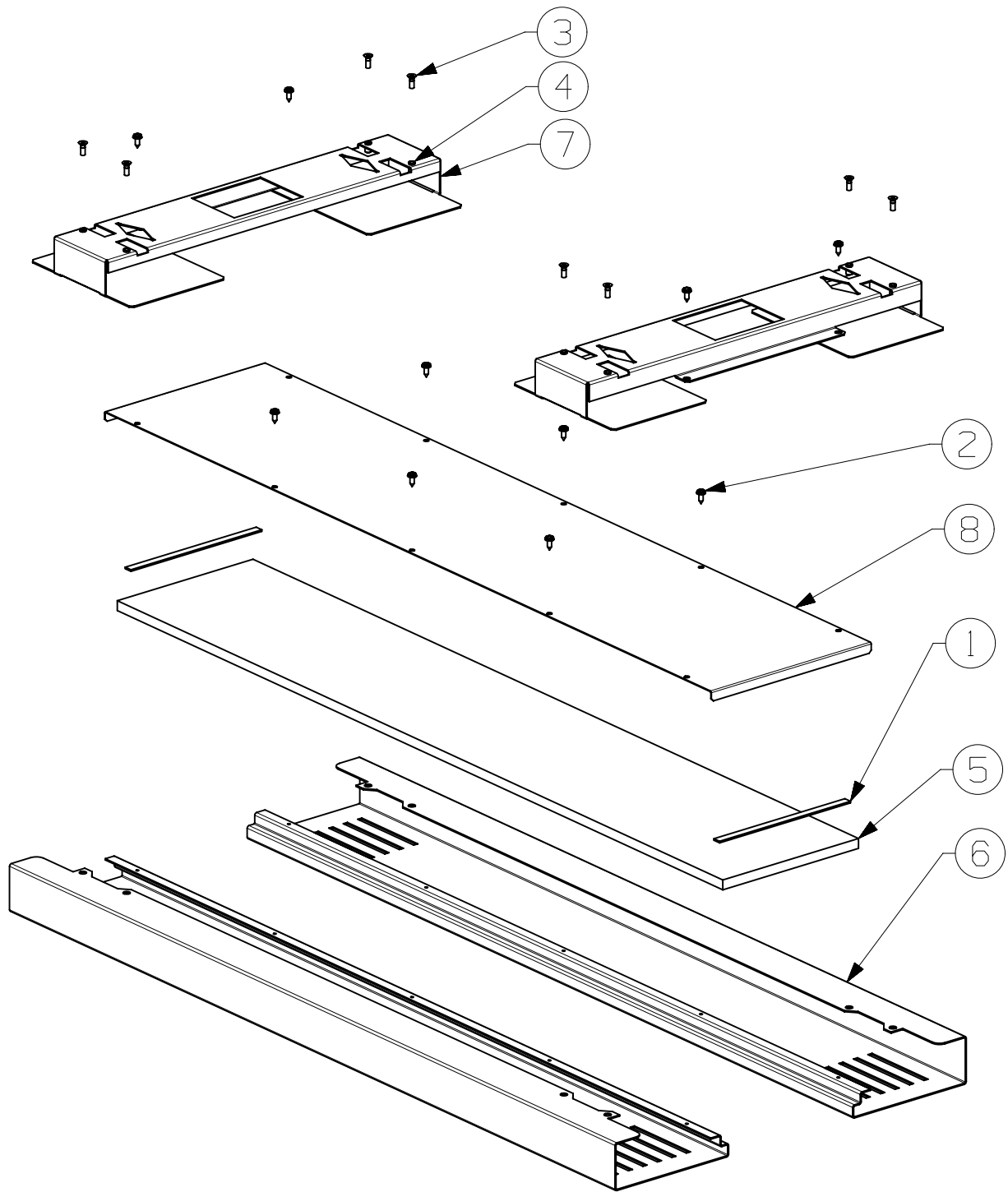
110922: LEIOS DECOR PIERRE



13	PROFIL DE LIAISON AIR DE VITRE	36674	1
12	MONTANT CADRE INTERNE DE PORTE DROITE	36673	1
11	MONTANT CADRE INTERNE DE PORTE GAUCHE	36672	1
10	ES PORTE	36665	1
9	REGLETTE D'AIR DE VITRE	36663	1
8	AXE DE VERROUILLAGE DE LA PORTE	36471	1
7	VITRE POUR PORTE LEIOS	36470	1
6	RONDELLE DE GUIDAGE	14224	1
5	JOINT DE PORTE lg 1790mm	10113_lg1790	1
4	VIS A TETE FRAISEE A 6 PANS CREUX	09709	1
3	LOQUET	09340	1
2	JOINT DE VITRE lg 1430mm	04093_lg1430	1
1	RONDELLE ONDUFLEX TYPE D	03303	1
REP	DESIGNATION	CODE ARTICLE	QTE



6	RENFORT HORIZONTAL	36580C	2
5	OBTURATEUR HABILLAGE GALET	36579	1
4	HABILLAGE GALET ES	36577	1
3	ECROU A EMBASE CRANTEE H M5	26057	8
2	ECROU A SERTIR M5 RIVKLE	22580	8
1	VIS A TETE FRAISEE 6 PANS CREUX	17133	8
REP	DESIGNATION	CODE ARTICLE	QTE



8	RENFORT VERTICAL HABILLAGE	36588	1
7	RENFORT HORIZONTAL	36587C	2
6	FLAN HABILLAGE PIERRE	36586	2
5	PAREMENT PIERRE	36585	1
4	ECROU A SERTIR M5 RIVKLE	22580	8
3	VIS A TETE FRAISEE 6 PANS CREUX	17133	8
2	VIS A TOLE HEXAGONALE	11138	10
1	JOINT 10x2 Lg=220mm	04093_	2
REP	DESIGNATION	CODE ARTICLE	QTE