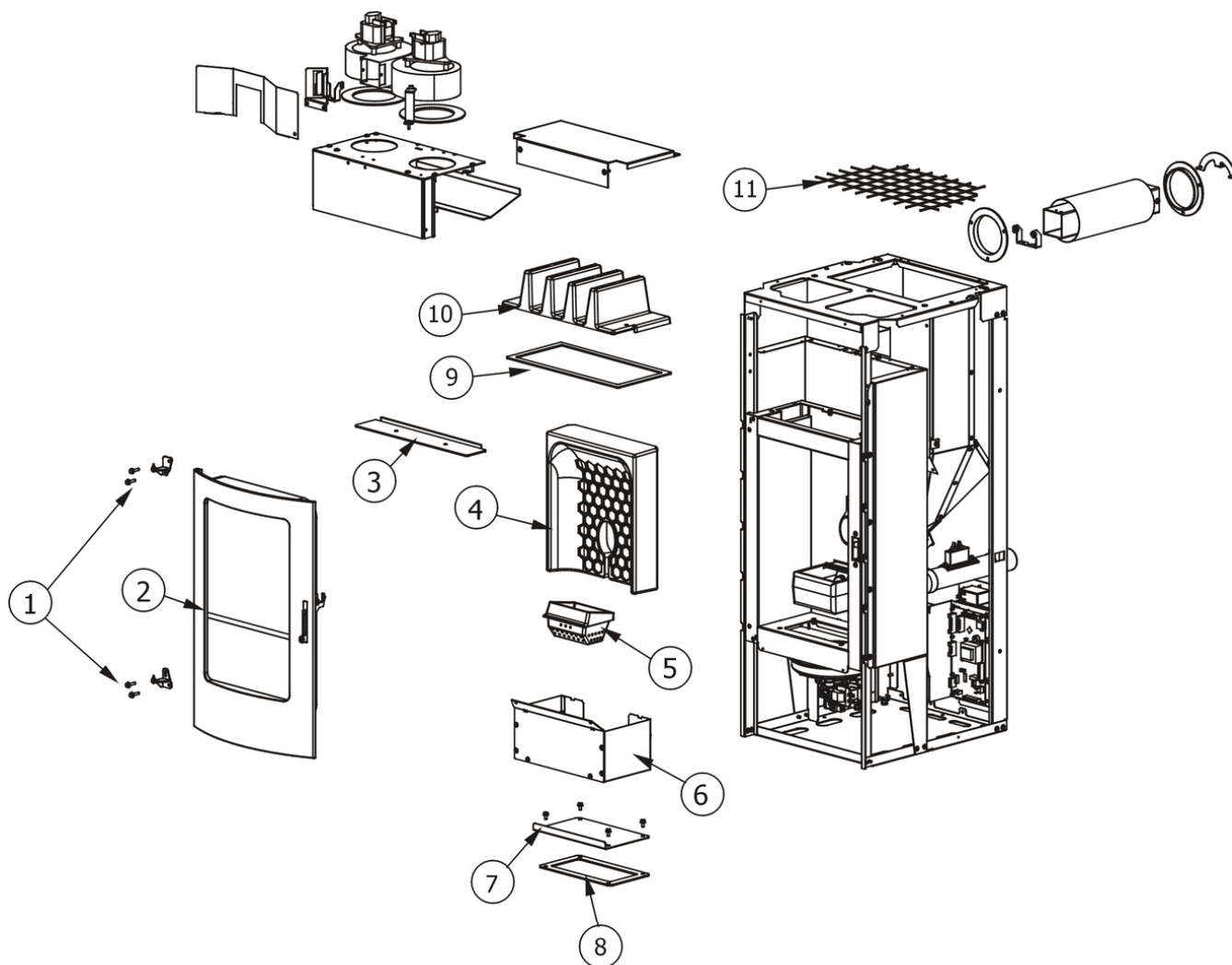
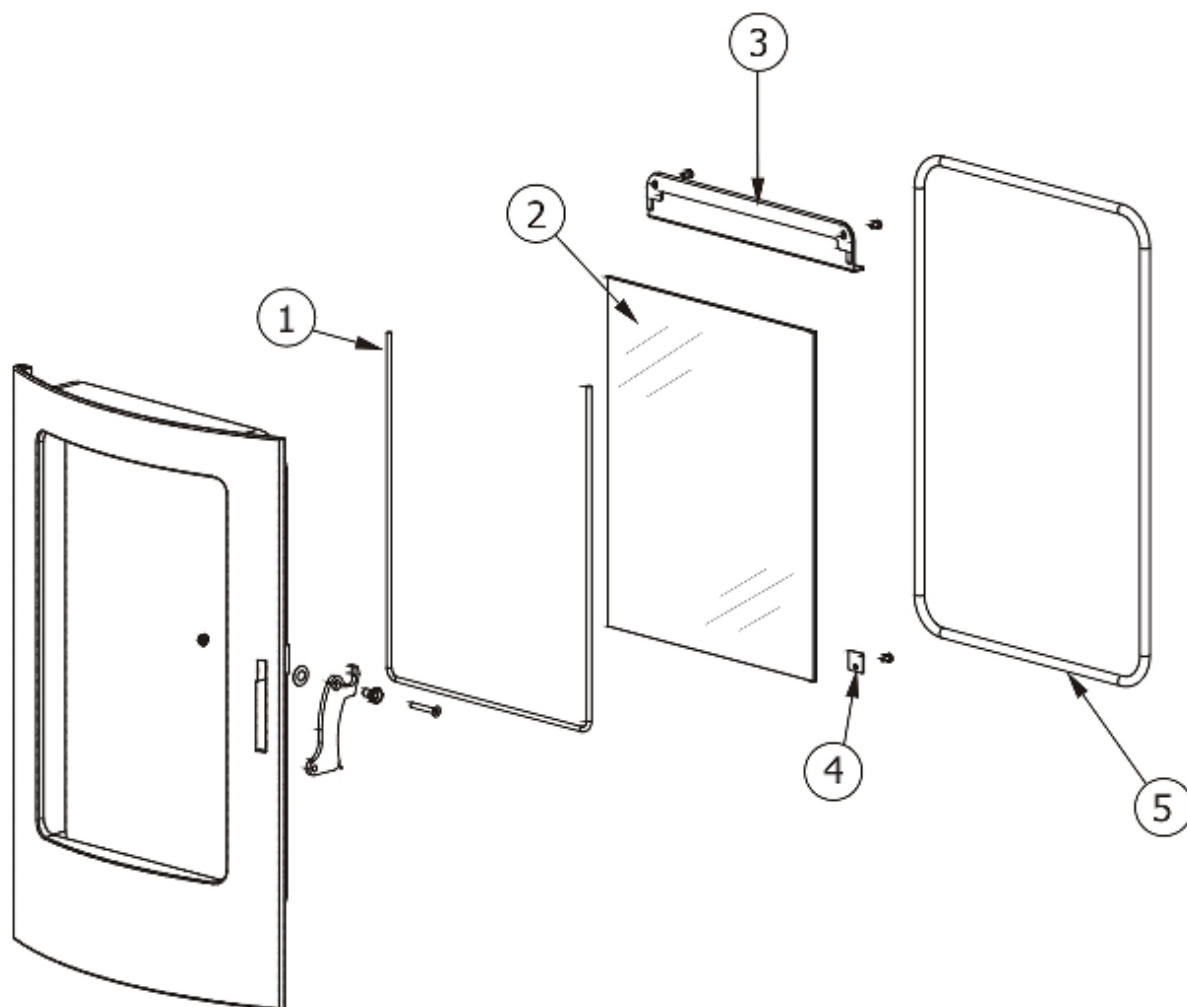


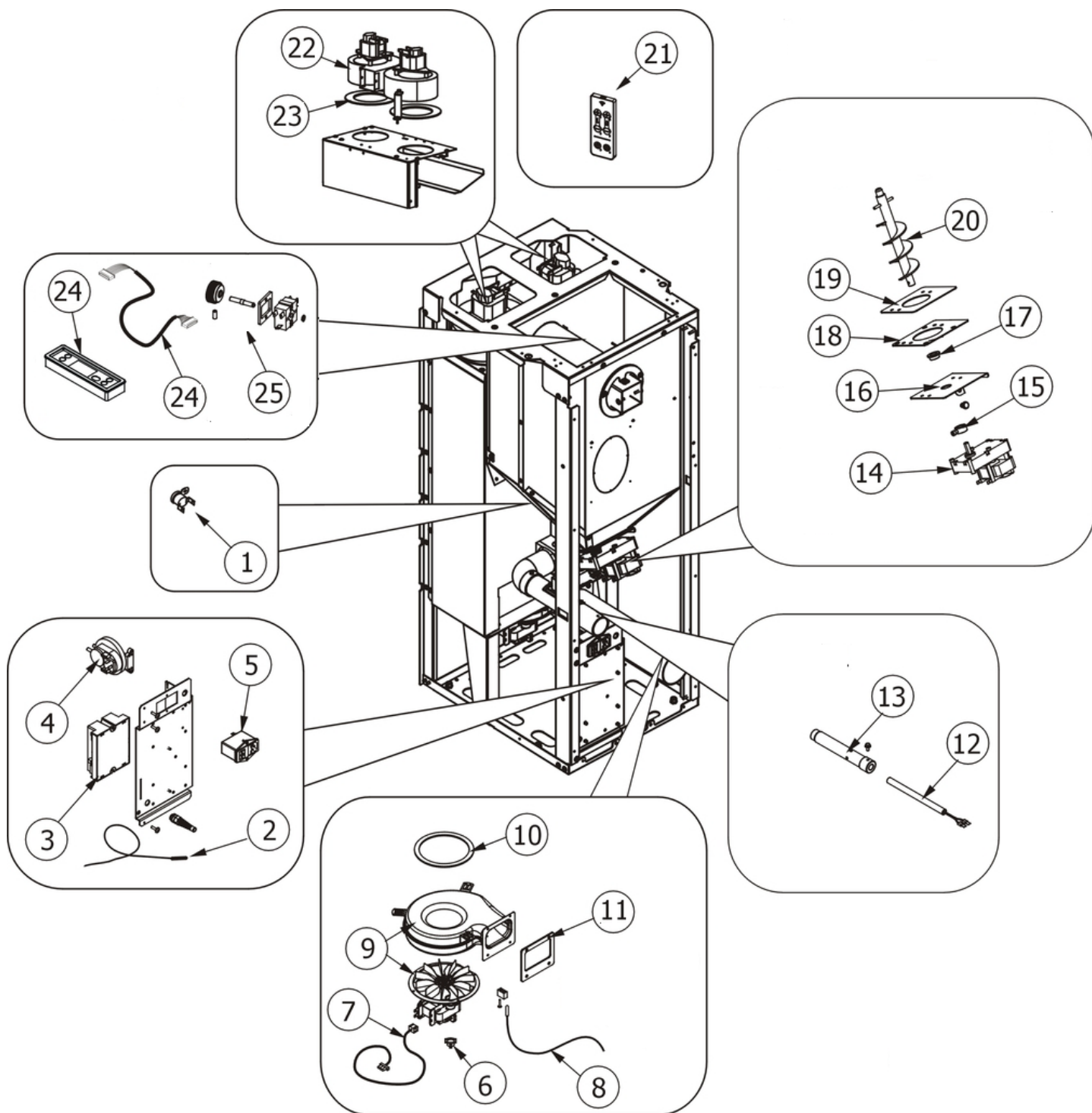
REP	CODE	DESIGNATION	QTE
1	38099	ARRIERE HABILLAGE	1
2	38101	EM AFFICHEUR	1
3	38103	ES AILETTE BAS	1
4	38107	EM COTE DROIT HABILLAGE	1
5	38113	EM COTE GAUCHE HABILLAGE	1
6	38120	ES AILETTE DESSUS	1
7	38122	EM TRAPPE TREMIE	1
8	38131	SUPPORT BAS COTE HABILLAGE	2
9	38132	TRAVERSE DROIT DESSUS	1
10	38140	TRAVERSE GAUCHE DESSUS	1
11	38141	EM DESSUS HABILLAGE	1



REP	CODE	DESIGNATION	QTE
1	40415	CHARNIERES DE PORTE	2
2	38695	PORTE COMPLETE ALIZEE	1
3	40416	DEFLECTEUR DE FOYER	1
4	38696	FOND EN ALUTEC	1
5	31336	BRASERO COMPLET EN FONTE	1
6	40417	CENDRIER	1
7	38697	CLAPET INSPECTION COMPARTIMENT FUMEEES	1
8	31334	JOINT	1
9	31338	JOINT	1
10	31385	ECHANGEUR EN FONTE	1
11	31343	GRILLE DE PROTECTION RESERVOIR	1



REP	CODE	DESIGNATION	QTE
1	31272	"JOINT RUBAN ""FIREGLASS"""	1
2	37771	VITRE ALIZE	1
3	40418	DEFLECTEUR DE PORTE	1
4	31374	ÉTRIER DE FIXATION VITROCÉRAMIQUE	4
5	31276	CORDON EN FIBRE CÉRAMIQUE Ø 10 MM (5 M)	1



REP	CODE	DESIGNATION	QTE
1	31268	CLICKSON 110°C	1
2	38698	SONDE DE TEMPERATURE AMBIANTE	1
3	38806	CARTE MÈRE CHARGÉE ALIZEE	1
4	31245	PRESSOSTAT 0,4 MBAR	1
5	31266	TOUCHE D'ALLUMAGE	1
6	38699	SONDE TEMPERATURE FUMÉES	1
7	38679	ENCODEUR DU VENTILATEUR EXTRACTION DES FUMÉES	1
8	38682	CABLE ENCODEUR	1
9	31360	VENTILATEUR ASPIRATION FUMÉES	1
10	31357	JOINT ADHESIF	1
11	31358	JOINT	1
12	31323	BOUGIE D'ALLUMAGE GRANULÉS	1
13	31362	CONDUIT BOUGIE	1
14	31252	MOTORÉDUCTEUR 1.5 RPM	1
15	31253	CONNECTEUR MOTORÉDUCTEUR-VIS SANS FIN	1
16	31365	BASE DE LA VIS SANS FIN	1
17	31256	BRIDE GRAPHITÉE (2)	1
18	31255	JOINT POUR LA BASE DE LA VIS SANS FIN	1
19	31366	BASE DU CONDUIT DE LA VIS SANS FIN	1
20	31367	VIS SANS FIN POUR CHARGEMENT DU GRANULÉS	1
21	38676	TELECOMMANDE	1
22	38683	VENTILATEUR DE CONVECTION	1
23	38681	JOINT DU VENTILATEUR	1
24	38678	KIT PANNEAU COMMANDE + CABLE	1
25	40205	SELECTEUR ELECTRIQUE	1