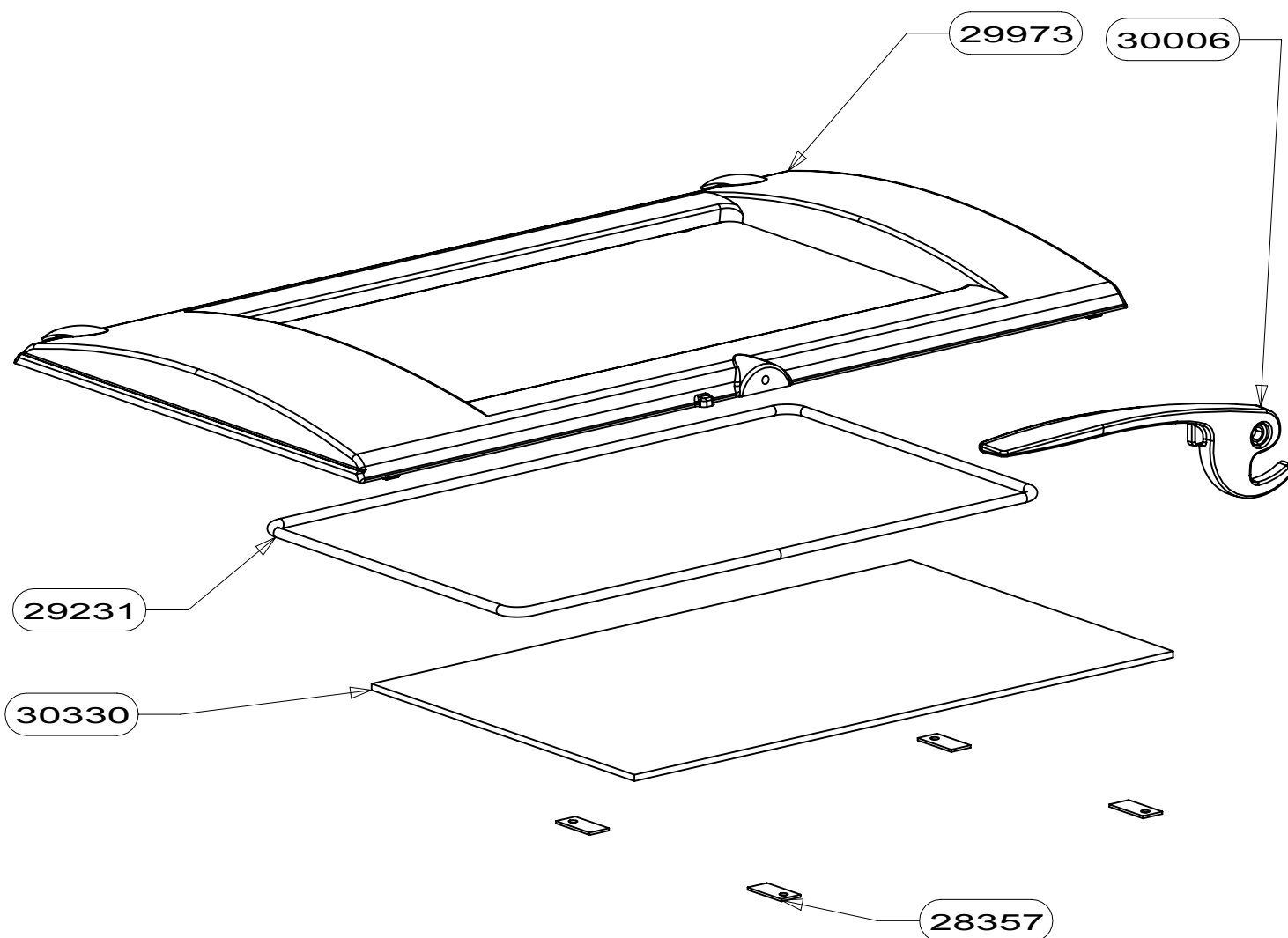
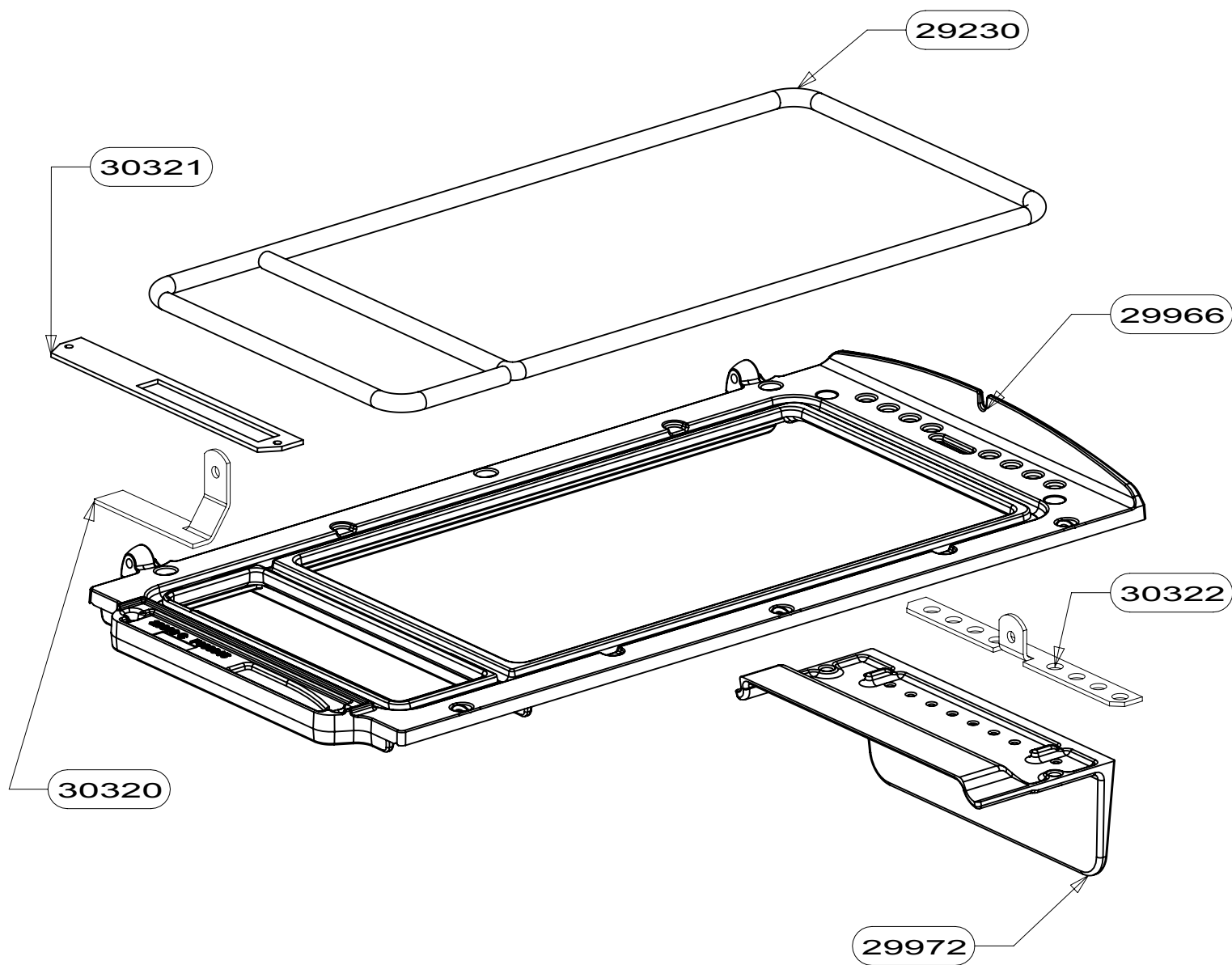


30521	EM FACE AVANT	1
30520	EM PORTE	1
30327	DEFLECTEUR VERMICULITE	1
30326	DOUBLAGE CONVECTION	1
30323	CENDRIER E.S.	1
30319	DEFLECTEUR	1
29971	DOUBLAGE ATRE	1
29970	DESSUS	1
29969	GRILLE	1
29968	SOLE	1
29967	FOND FOYER	1
29965	FLANC GAUCHE	1
29964	FLANC DROIT	1
29963	SOCLE ARRIERE	1
29962	SOCLE AVANT	1
22835	AXE DE VERROUILLAGE	1
22239	GALET DE FERMETURE	1
CODE ARTICLE	DESIGNATION	QTE



30330	VITRE	1
30006	POIGNEE	1
29973	PORTE	1
29231	JOINT ROND diam. 6mm (joint vitre)	1.2m
28357	PLAQUETTE FIXE VITRE	4
CODE ARTICLE	DESIGNATION	QTE



30322	REGISTRE AIR DE VITRE	1
30321	PLAQUE ADMISSION	1
30320	REGISTRE AIR PRIMAIRE	1
29972	DEFLECTEUR AIR VITRE	1
29966	FACE AVANT	1
29230	JOINT ROND DIAM.12mm (joint porte)	1.86m
CODE ARTICLE	DESIGNATION	QTE