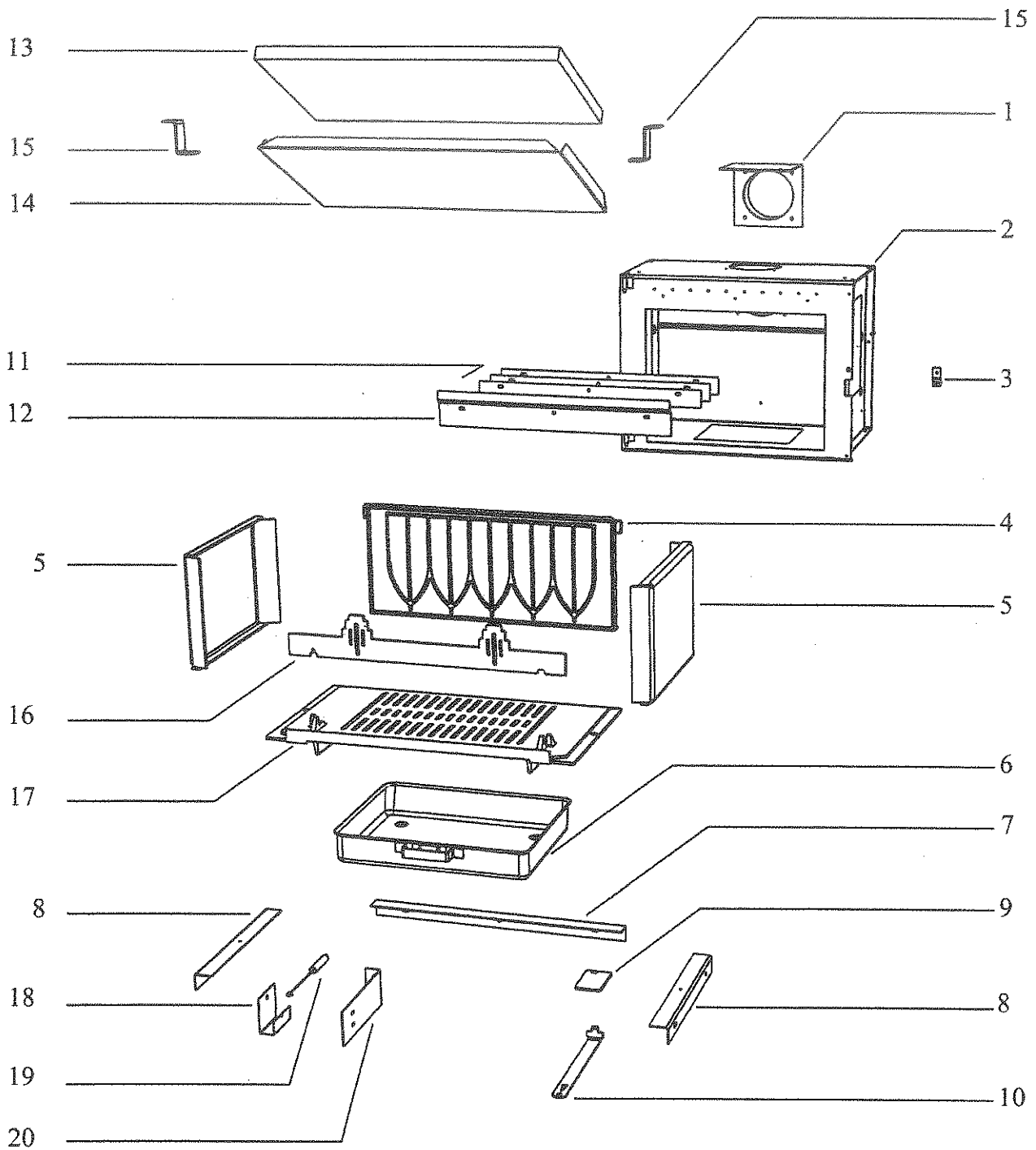


**POELES A BOIS
ALSACE - SELESTAT
ENSEMBLE FOYER**

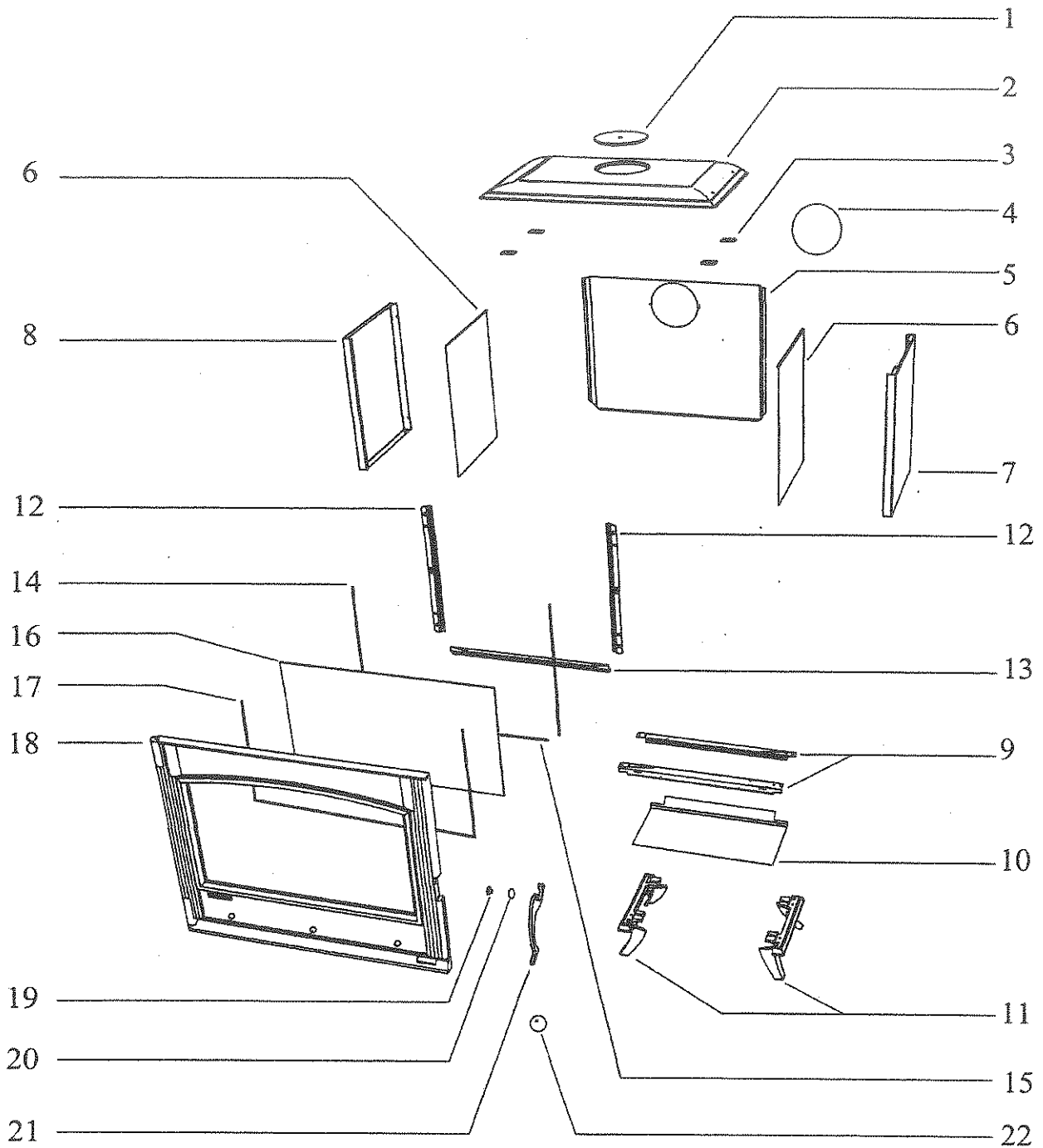


POELES A BOIS
ALSACE - SELESTAT
ENSEMBLE FOYER

| POSITION | NOMBRE | DESIGNATION | REFERENCE |
|----------------|--------|--|-----------|
| 1 | 1 | Buse (ensemble soudé) | 16986PB |
| 2 | 1 | Corps de chauffe | 16980PB |
| 3 | 1 | Ressort de fermeture | 16971 |
| 4 | 1 | Plaque d'âtre | 16784PB |
| 5 | 2 | Côté intérieur de corps de chauffe | 16994PB |
| 6 | 1 | Cendrier | 09951 |
| 7 | 1 | Appui arrière de sôle | 16995 |
| 8 | 2 | Appui latéral de sôle | 16996 |
| 9 | 1 | Plaquette registre d'air | 17011PB |
| 10 | 1 | Tirette registre d'air | 17165--N |
| 11 | 3 | Calage déflecteur de vitre | 17294 |
| 12 | 1 | Déflecteur de vitre | 16989PB |
| 13 | 1 | Déflecteur vermiculite | 17237 |
| 14 | 1 | Déflecteur inox | 17340 |
| 15 | 2 | Patte d'accrochage déflecteur | 16999 |
| 16 | 1 | Chenêt tôle | 17634PB |
| 17 | 1 | Sôle fonte | 16783PB |
| 18 | 1 | Fixation attache de ressort * | 18197 |
| 19 | 1 | Ressort de traction * | 15468 |
| 20 | 1 | Attache de ressort * | 18198 |
| Non représenté | 1 | Adaptateur de buse 150 / 153 mm | 11768R |
| Non représenté | 1 | Ensemble déflecteur (inox + vermiculite) | 91070 |
| Non représenté | 1 | Main froide | 07232 |

* : uniquement modèles DIN

**POELES A BOIS
ALSACE
ENSEMBLE TOLERIE - PORTE**



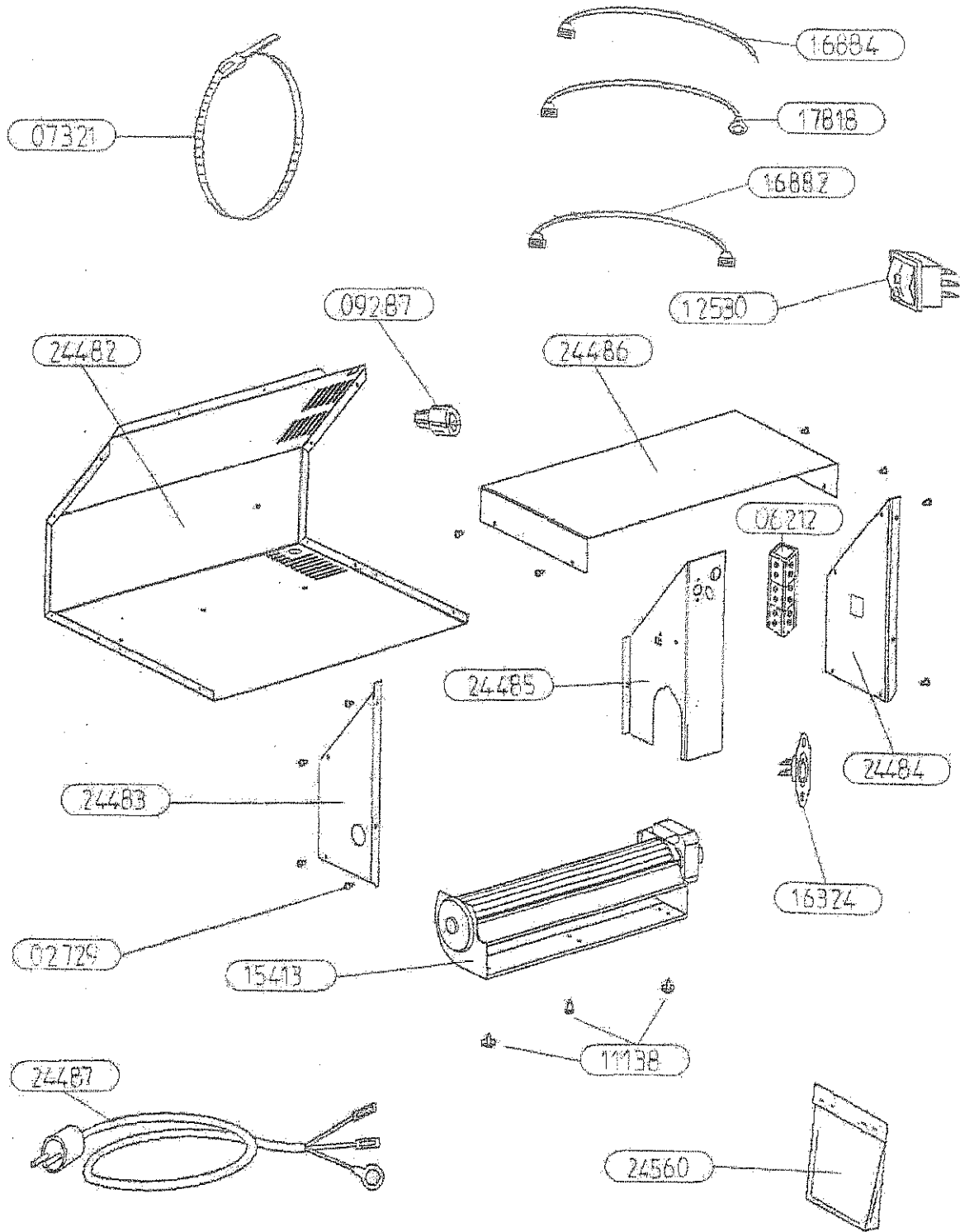
**POELES A BOIS
ALSACE
ENSEMBLE TOLERIE - PORTE**

| POSITION | NOMBRE | DESIGNATION | REFERENCE |
|----------------|--------|--|-------------|
| 1 | 1 | Tampon | 16897PO |
| 2 | 1 | Dessus fonte | 16880PO |
| 3 | 4 | Appui de dessus | 17014PB |
| 4 | 1 | Obturateur tôle | 15673 |
| 5 | 1 | Arrière galvanisé | 24491 |
| 6 | 2 | Ecran latéral | 17164 |
| 7 | 1 | Coté droit | 17016PP |
| 8 | 1 | Coté gauche | 17015PP |
| 9 | 2 | Traverse de socle | 17606 |
| 10 | 1 | Ecran de sol | 17001 |
| 11 | 2 | Pied fonte | 16879--UPO |
| 12 | 2 | Fixe joint latéral | 16992PB |
| 13 | 1 | Fixe joint horizontal | 16991PB |
| 14 | 2 | Joint de porte latéral Lg 415 | 16973 |
| 15 | 1 | Joint de porte horizontal Lg 500 | 16974 |
| 16 | 1 | Vitre 545x316x3 mm | 16975 |
| 17 | 1,2 m | Joint de vitre plat 10X2 autocollant | 04093 |
| 18 | 1 | Cadre de porte Alsace 2 | 16878--UPON |
| 18 | 1 | Cadre de porte Alsace | 16878--UPO |
| 19 | 1 | Douille axe de porte | 17413 |
| 20 | 1 | Rondelle Onduflex | X |
| 21 | 1 | Poignée | X |
| 22 | 1 | Bouton de porte | 16972 |
| Non représenté | 1 | Porte EM Alsace 2 | 17607PON |
| Non représenté | 1 | Porte EM Alsace | 17607PO |
| Non représenté | 1 | Poignée de porte EM (poignée, galet, bouton, douille axe de porte, rondelle, vis, écrou fendu) | 91076 |
| Non représenté | 1 | Sachet visserie tampon obturateur | 17778 |

OSUPRA

TURBO 2

KIT
EDITION 08/05



OSUPRA

TURBO 2

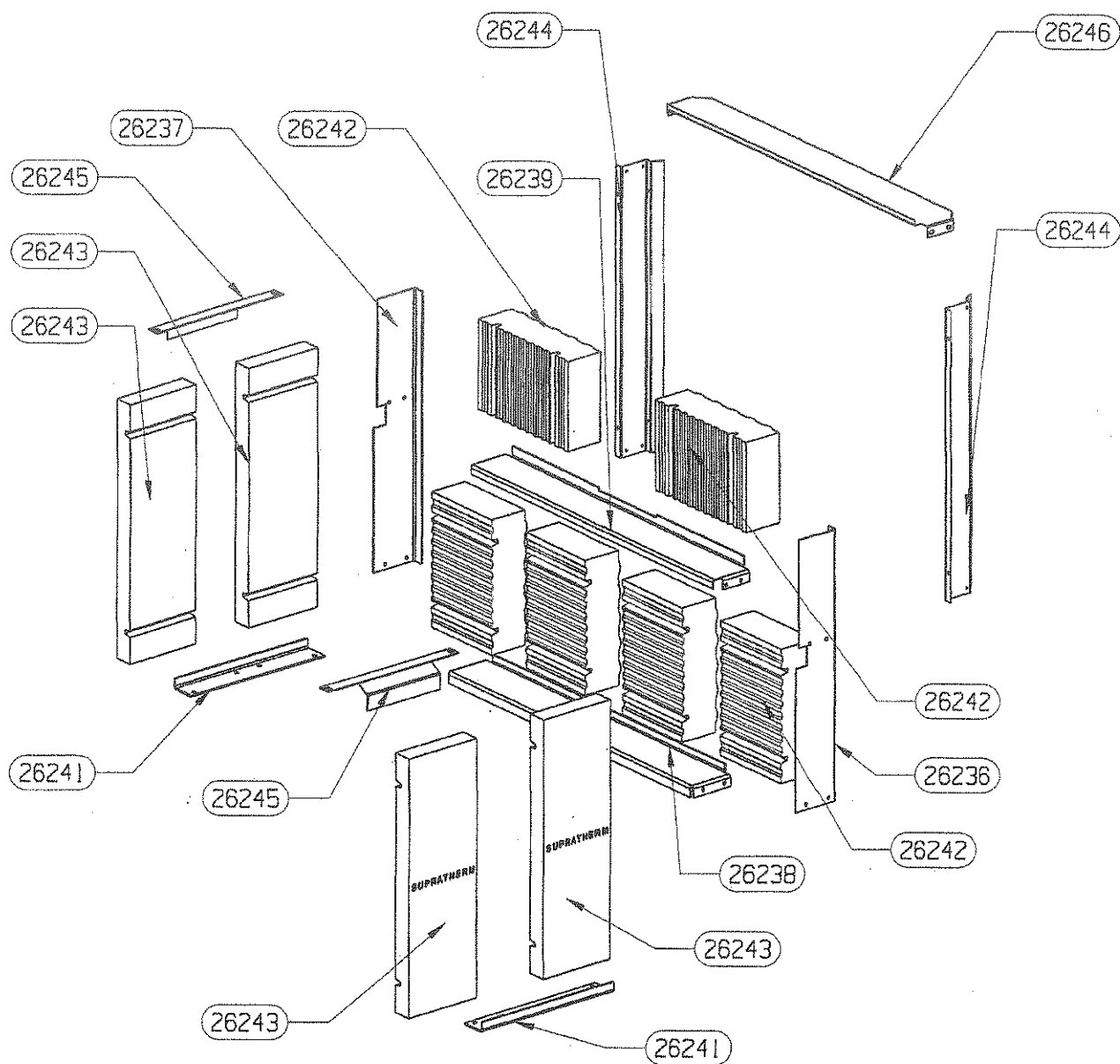
KIT
EDITION 08/05

| | | |
|--------------|------------------------|--------|
| 24560 | SACHET VISSERIE | 1 |
| 24531 non vu | ENSEMBLE MONTE TURBO 2 | / |
| 24487 | CABLE D'ALIMENTATION | 1 |
| 24486 | CAPOT DE CARTER | 1 |
| 24485 | PROTECTION DU MOTEUR | 1 |
| 24484 | COTE DROIT DU CARTER | 1 |
| 24483 | COTE GAUCHE DU CARTER | 1 |
| 24482 | CARTER DE TURBINE | 1 |
| 17818 | FIL TERRE | lg 400 |
| 16884 | FIL BRUN | lg 240 |
| 16882 | FIL ROUGE | lg 320 |
| 16324 | THERMOSTAT DISQUE 40° | 1 |
| 15413 | VENTILATEUR TANGENTIEL | 1 |
| 12530 | INVERSEUR UNIPOLAIRE | 1 |
| 11138 | VIS A TOLE HEXAGONALE | 3 |
| 09287 | SERRE-CABLE | 1 |
| 07321 | COLLIER DE FIXATION | 1 |
| 06212 | BORNIER | 1 |
| 02729 | VIS A TOLE CBL POZI | 13 |
| REPERE | DESIGNATION | QTE |

OSUPRA

KIT
SUPRATHERM I 100580

ENSEMBLE KIT
EDITION 04/07



| | | |
|--------------|----------------------------------|----------|
| 26246 | TRAVERSE SUPERIEURE | 1 |
| 26244 | MONTANT COTE HABILLAGE | 2 |
| 26245 | PATTE DE BRIDAGE COTE | 2 |
| 26861 | ENS MONTE ALSACE ECH 1/10 non vu | 1 |
| 26239 | TRAVERSE SUPERIEURE SUPPORT | 1 |
| 26237 | MONTANT GAUCHE SUPPORT | 1 |
| 26238 | TRAVERSE INFERIEURE SUPPORT | 1 |
| 26241 | SUPPORT COTES | 2 |
| 26243 | BRIQUE LATERALE SUPRATHERM | 4 |
| 26236 | MONTANT DROIT SUPPORT | 1 |
| 26242 | BRIQUE ARRIERE SUPRATHERM | 6 |
| CODE ARTICLE | DESIGNATION | QUANTITE |