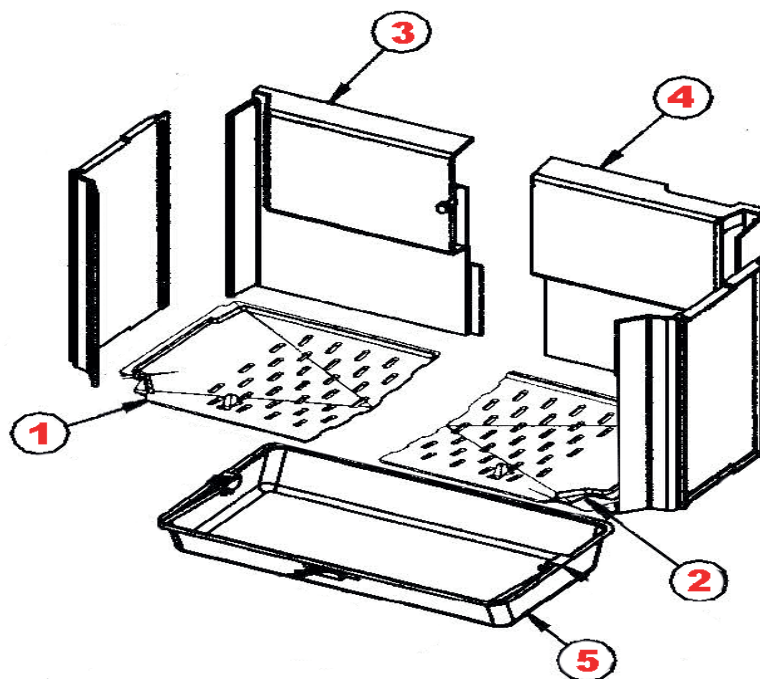


○ **JURASSIEN 3101**



1 ½ GRILLE GAUCHE –REF / 403693101

2 ½ GRILLE DROITE – REF / 403683101

3 COTE GAUCHE BOITE DE CIRCULATION – REF / 243613101

4 COTE DROIT BOITE DE CIRCULATION – REF /243603101

5 CENDRIER – REF / 133153275