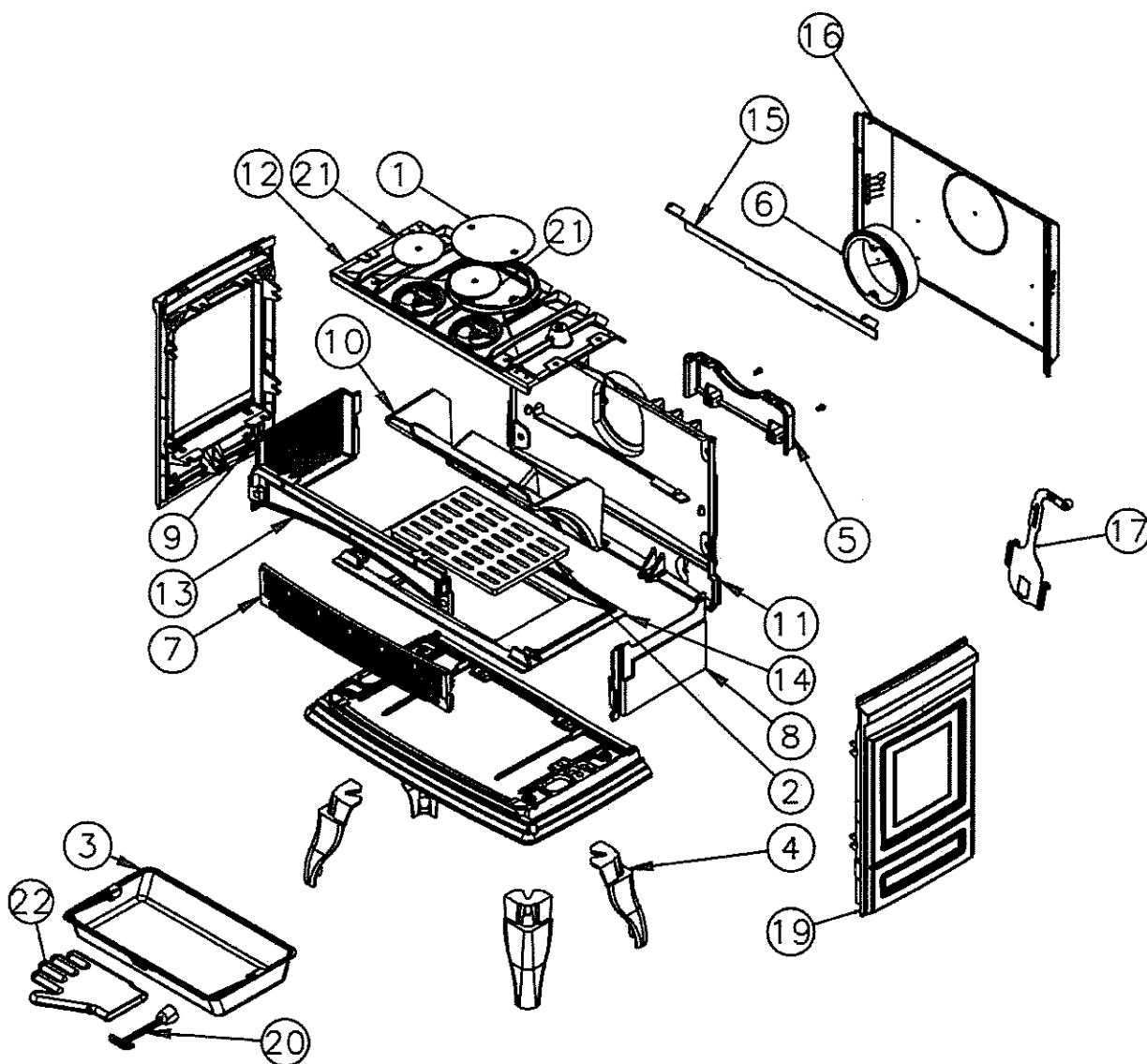


CORPS

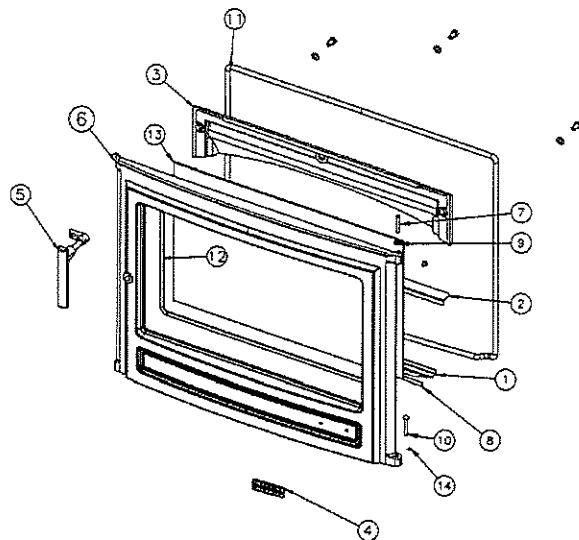
N°	Nbre	Désignation	Codification	N°	Nbre	Désignation	Codification
1	1	tampon dessus	1 1431 3144	12	1	dessus de foyer	1 1112 366102
2	1	grille fond	2 0214 3155	13	1	raccord devant façade	1 0359 366102
3	1	tiroir cendres	1 3315 3275	14	1	support foyer	1 0367 366102
4	4	pied	1 2208 366101	15	1	entretoise de coté	1 2359 366102
5	1	boite conduit air	1 3906 366102	16	1	plaque prot derrière	1 2420 366109
6	1	buse 153int 180int	1 4312_366102	17	1	volet réglage air	1 4137 366109
7	1	chenet	1 0306 366102	18	1	socle	1 2215 366119
8	1	cote foyer droit	1 0121 366102	19	2	cote extérieur	1 2304 366412
9	1	cote foyer gauche	1 0122 366102	20	1	clé a crochet	1 4101 3720
10	1	défecteur	2 0131 366102	21	2	clapet	1 4166 3829
11	1	derrière foyer	3 0130 366102	22	1	gant bouclette T10	00001307770



NOMENCLATURE ET ÉCLATÉ

PORTE

N°	Nbre	Désignation	Codification
1	1	Fixe vitre inférieur	1 2071 366102 053
2	1	Joint de façade inox	1 2080 366102 018
3	1	Conduit d'air secondaire	1 4112 366119 053
4	1	Ecusson	1 8501 366412 098
5	1	Poignée porte foyer	1 2878 366412 098
6	1	Porte foyer	1 2861 366412 053
7	1	Goupille cannelée	00001300459
8	1	Joint plat autocollant 8 lg 600	00001308198
9	1	Ressort seul RS6 starlock	00001307254
10	1	Rivet acier TR 6x40	00001305507
11	1	Tresse D 11.5 lg 2600	00001305426
12	1	Tresse D 5 autocollant lg 1500	00001304860
13	1	Verre réfractaire ep 4 529x329	00001307864
14	1	Vis HC M5x6 pointeau	00001304206



Dessus

N°	Nbre	Désignation	Codification
1	1	couvercle	1 1201 366142 053
2	1	dessus	1 1101 366142 053
3	1	Dessus foyer bois	1 1113 366149 002
4	1	Gond supérieur	2 2932 366402 053
5	1	Boule lisse	00001304524
6	1	Bout fileté m 5x 20	00001308470
7	2	Goupille cannelée	00001305127

