

4. Pièces détachées

Pour toute commande de pièces détachées, indiquer : le **type** et la **référence** de l'appareil, la désignation et le **code article** de la pièce, l'**indice de couleur** lorsqu'il s'agit d'une pièce émaillée ou peinte.

Exemple : Poêle bois 134 13 10 Y, côté droit 207835 59

A = 134 13 10 Y **B** = 134 13 10 L

N°	Code	Désignation	Type . . .	A	B . . .	Qté	N°	Code	Désignation	Type . . .	A	B . . .	Qté
1	200704	Fausse façade		A	B . . .	01	35	323102	Brique		A	B . . .	01
2	204908	Corps de foyer		A	B . . .	01	36	323206	Chicane		A	B . . .	01
3	205319 60	Habillage arrière		A	B . . .	01	37	323506 EF	Garniture		A		01
4	207758 57	Côté gauche			B . . .	01	37	323506 77	Garniture			B . . .	01
4	207758 EF	Côté gauche		A		01	38	323603 EF	Garniture		A		01
5	207835 QQ	Côté droit			B . . .	01	38	323603 77	Garniture			B . . .	01
5	207835 EF	Côté droit		A		01	39	326600	Suppl. de chicane		A	B . . .	01
6	207911 60	Suppl. de côté		A	B . . .	01	40	326900 EF	Habillage		A		01
7	228602	Équerre		A	B . . .	01	40	326900 77	Habillage			B . . .	01
8	230503 60	Équerre		A	B . . .	01	41	327000 EF	Habillage		A		01
9	241801 60	Support aimant		A	B . . .	01	41	327000 77	Habillage			B . . .	01
10	314303 EF	Porte de cendrier		A		01	42	327100 EF	Montant		A		01
10	314303 77	Porte de cendrier			B . . .	01	42	327100 77	Montant			B . . .	01
11	274403 60	Cale de façade		A		01	43	327101 EF	Montant		A		01
12	276601 60	Contre-plaque		A	B . . .	04	43	327101 77	Montant			B . . .	01
13	276602 60	Contre-plaque		A	B . . .	02	44	327103 EF	Montant		A		01
14	300105 EF	Pied av. droit ou arr. gauche		A		02	44	327103 77	Montant			B . . .	01
14	300105 77	Pied av. droit ou arr. gauche			B . . .	02	45	327201 EF	Montant		A		01
15	300217 EF	Pied av. gauche ou arr. droit		A		02	45	327201 77	Montant			B . . .	01
15	300217 77	Pied av. gauche ou arr. droit			B . . .	02	46	415505	Tisonnier		A	B . . .	01
16	300408 EF	Dessous droit		A		01	47	624030 60	Cendrier		A	B . . .	01
16	300408 77	Dessous droit			B . . .	01	48	100903	Axe	16x8x6	A	B . . .	02
17	300505 EF	Dessous gauche		A		01	49	100917	Axe de loquet	12x20 M7	A	B . . .	01
17	300505 77	Dessous gauche			B . . .	01	50	100942	Axe de fermeture		A	B . . .	04
18	301504 EF	Loquet de porte		A	B . . .	03	51	101013	Aimant		A	B . . .	04
19	301510 EF	Loquet de porte		A		01	52	105117	Bouton		A	B . . .	01
19	301510 64	Loquet de porte			B . . .	01	53	109711	Chaînette		A	B . . .	01
20	301732	Rosace		A	B . . .	02	54	109806	Charnière		A	B . . .	02
21	352166 EF	Dessus		A		01	55	109832	Charnière		A	B . . .	02
21	352166 77	Dessus			B . . .	01	56	122809	Écusson		A	B . . .	01
22	302741 EF	Suppl. de dessus		A		01	57	134253	Galet		A	B . . .	01
22	302741 77	Suppl. de dessus			B . . .	01	58	181632	Joint		A	B . . .	1,35 m
23	303507 EF	Porte de chargement		A	B . . .	01	59	158541	Poignée		A	B . . .	01
24	303866 60	Buse		A	B . . .	01	60	158539	Poignée		A	B . . .	01
25	305007	Côté de foyer		A	B . . .	01	61	166003	Ressort	11x15	A	B . . .	02
26	305206	Brique		A	B . . .	01	62	188725	Verre vitrocéramique		A	B . . .	01
27	305708	Suppl. de grille		A	B . . .	01	63	109709	Chaînette			B . . .	01
28	307413	Grille de face		A	B . . .	01	64	134701	Goupille cannelée	5x24	A	B . . .	02
29	309211	Grille bois		A	B . . .	01	65	181602	Tresse de céramique	Ø 8	A	B . . .	2,16 m
30	309818	Façade		A	B . . .	01	66	181614	Tresse de céramique	d. 9,5 mm	A	B . . .	1,52 m
31	309938 EF	Porte de foyer		A		01	67	110405	Clou cannelé	6X35	A	B . . .	01
31	309938 77	Porte de foyer			B . . .	01	68	400106	Axe		A	B . . .	01
31	988712	Porte vitrée complète		A		01	70	261003	Écran			B . . .	01
31	988722	Porte vitrée complète			B . . .	01	71	161025	Peinture de retouche marron			B . . .	01
32	310703	Côté droit		A	B . . .	01	72	415504	Tisonnier			B . . .	01
33	310803	Côté gauche		A	B . . .	01	73	181604	Tresse de céramique	10x4		B . . .	2,08 m
34	322303 EF	Garniture		A		01	74	134107	Gant		A	B . . .	01
34	322303 77	Garniture			B . . .	01							

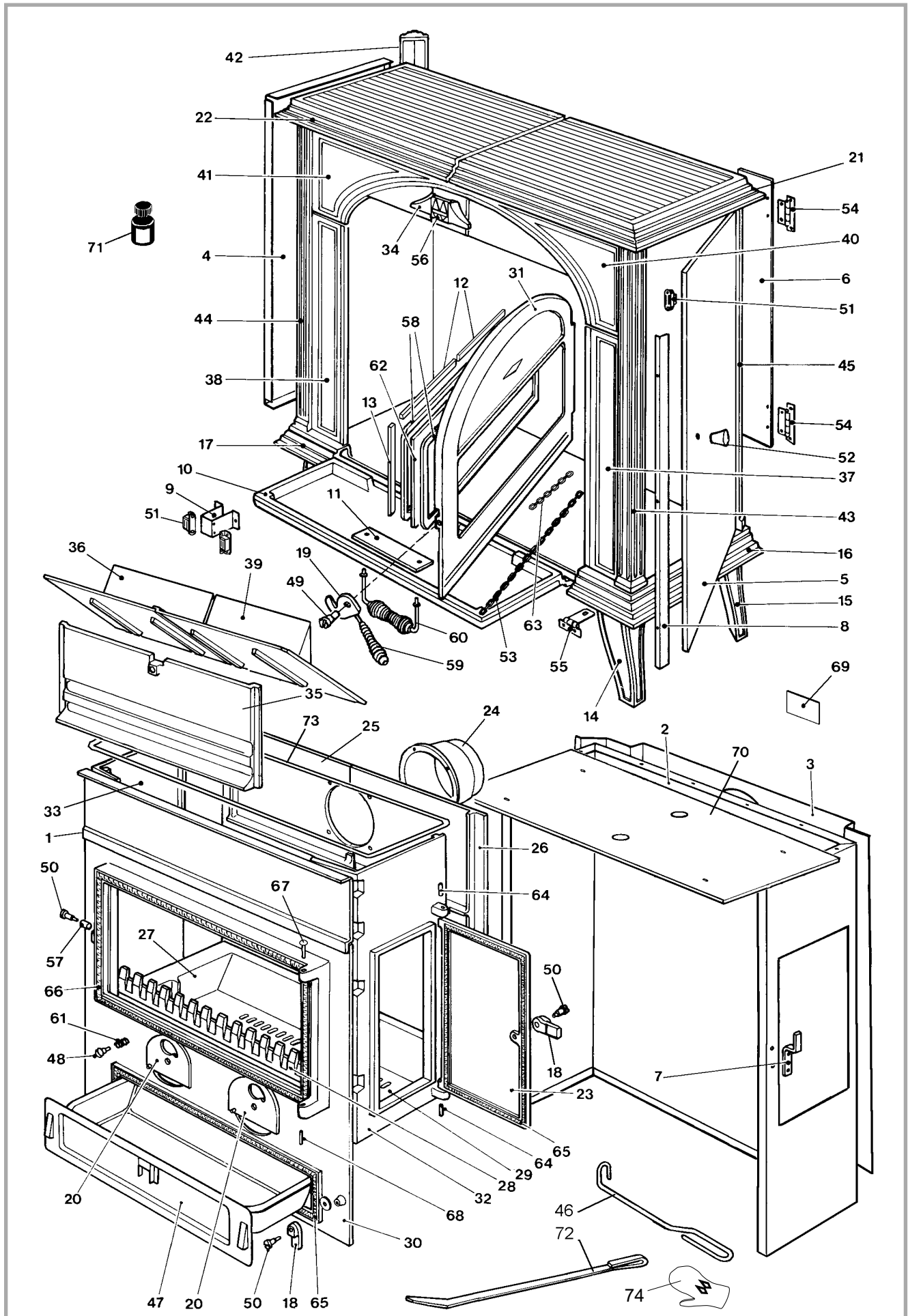


Figure 14 - Vue éclatée de l'appareil