

4 Pièces détachées

Pour toute commande de pièces détachées, indiquer : Le **type** et la **référence de l'appareil** y compris l'indice littéral de **couleur** (inscrit sur la plaque signalétique ou le certificat de garantie), la **désignation** et le **code article de la pièce**.

Exemple : Poêle bois “MONACO”, réf. 134 08 12, indice de couleur Y, porte de foyer 331116 EF.

A = 134 08 12 Y ; B = 134 08 12 L ; C = 134 08 12 J ; D = 134 08 12 E ; E = 134 08 12 P

N°	Code	Désignation	Type	A	B	C	D	E	Qté
1	100917	Axe de loquet	12x20 M7	A	B	C	D	E	01
2	101067	Axe de loquet		A	B	C	D	E	01
3	102042	Brique réfractaire		A	B	C	D	E	02
4	102044	Brique réfractaire		A	B	C	D	E	02
5	105006	Joint		A	B	C	D	E	1,65 m
6	109786	Chenet		A	B	C	D	E	02
7	134253	Galet		A	B	C	D	E	01
8	134758	Goupille mecanindus	4 x16	A	B	C	D	E	01
9	142881	Joint		A	B	C	D	E	02
10	158637	Poignée		A	B	C	D	E	01
11	161025	Peinture de retouche	(P)		B				01
11	161027	Peinture de retouche	(L)			C			01
11	161060	Peinture de retouche	(J)					E	01
11	161061	Peinture de retouche	(E)				D		01
12	142899	Joint		A	B	C	D	E	01
13	231304	Equerre de clapet d'air		A	B	C	D	E	01
14	181614	Tresse de céramique	Ø 9,5	A	B	C	D	E	1,04 m
15	181632	Joint	Ø 6	A	B	C	D	E	1,35 m
16	181633	Joint	Ø 10	A	B	C	D	E	1,58 m
17	188858	Verre céramique	425 X 253	A	B	C	D	E	01
18	189104	Vis	6x22	A	B	C	D	E	02
19	207309	Habillage arrière		A	B	C	D	E	01
20	100939	Axe		A	B	C	D	E	03
21	216129	Conduit de circulation		A	B	C	D	E	02
22	224022	Cendrier		A	B	C	D	E	01
23	228624	Équerre		A	B	C	D	E	01
24	237406	Obturateur		A	B	C	D	E	01
25	270417	Clapet d'air		A	B	C	D	E	01
27	259015	Patte de fixation		A	B	C	D	E	02
28	262614	Écran		A	B	C	D	E	01
29	265606	Manette		A	B	C	D	E	01
30	270402	Clapet d'air		A	B	C	D	E	01
31	300136	RH Pied						E	04
31	300136	RP Pied					D		04
31	300136	EF Pied		A					04
31	300136	77. Pied			B				04
31	300136	79. Pied				C			04
32	300432	EF Dessous		A	B	C	D	E	01
33	301537	RH Loquet de porte						E	01
33	301537	RP Loquet de porte					D		01
33	301537	EF Loquet de porte		A					01
33	301537	77. Loquet de porte			B				01
33	301537	79. Loquet de porte				C			01
34	303718	RH Tampon de buse						E	01
34	303718	RP Tampon de buse					D		01
34	303718	EF Tampon de buse		A					01

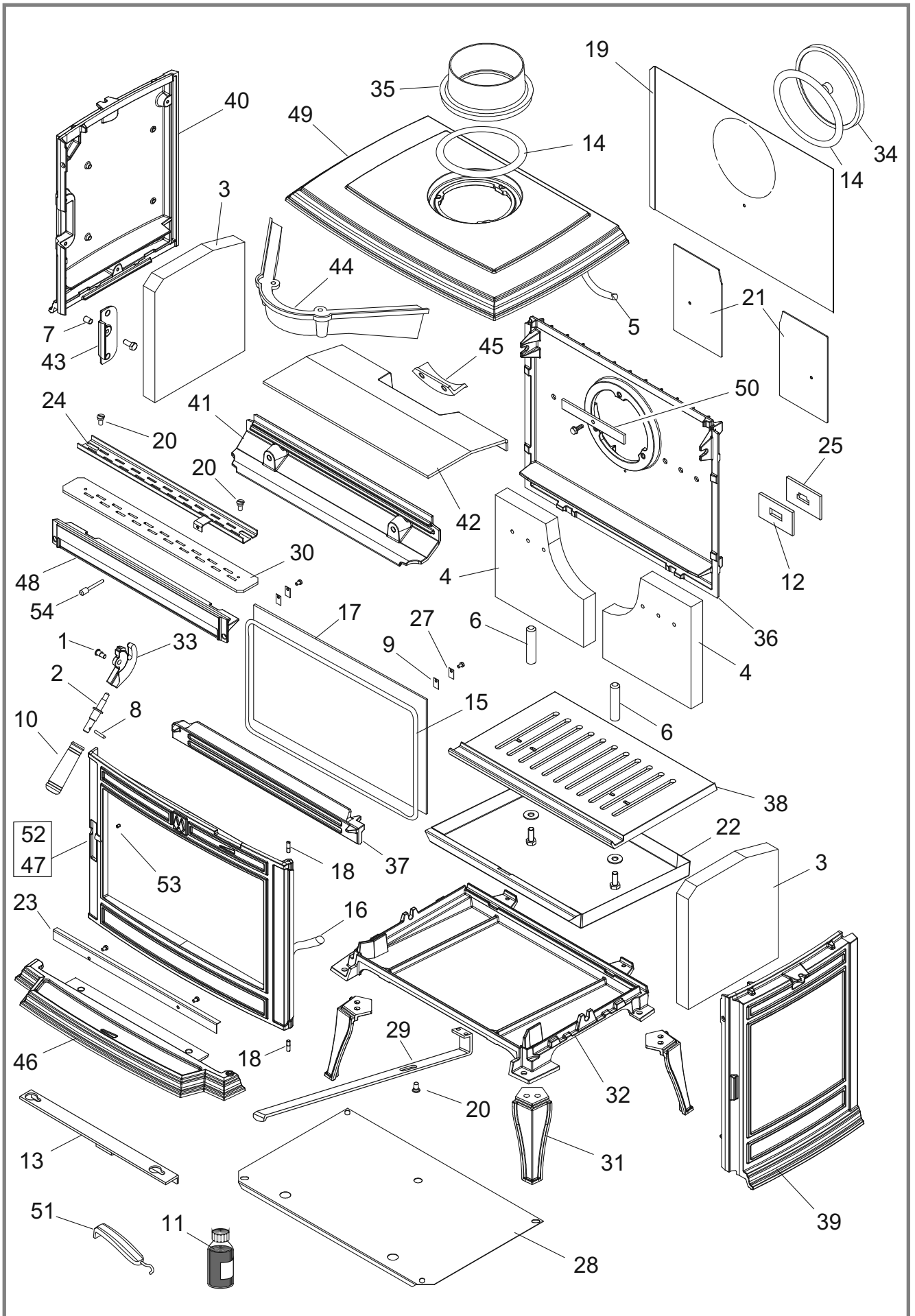


Figure 8 - Vue éclatée de l'appareil

N°	Code	Désignation	A	B	C	D	E	Qté
34	303718	77. Tampon de buse		B				01
34	303718	79. Tampon de buse			C			01
35	303860	RH Buse					E	01
35	303860	RP Buse				D		01
35	303860	EF Buse	A					01
35	303860	77. Buse		B				01
35	303860	79. Buse			C			01
36	306295	EF Arrière de foyer	A	B	C	D	E	01
37	307444	EF Grille de face	A	B	C	D	E	01
38	309232	EF Grille bois	A	B	C	D	E	01
39	310733	RH Côté droit					E	01
39	310733	RP Côté droit				D		01
39	310733	EF Côté droit	A					01
39	310733	77. Côté droit		B				01
39	310733	79. Côté droit			C			01
40	310833	RH Côté gauche					E	01
40	310833	RP Côté gauche				D		01
40	310833	EF Côté gauche	A					01
40	310833	77. Côté gauche		B				01
40	310833	79. Côté gauche			C			01
41	315615	Conduit d'air	A	B	C	D	E	01
42	323209	Chicane	A	B	C	D	E	01
43	324503	EF Plaque d'obturation	A	B	C	D	E	01
44	326601	Suppl. de chicane	A	B	C	D	E	01
45	326605	Suppl. de chicane	A	B	C	D	E	01
46	327909	RH Suppl. de dessous					E	01
46	327909	RP Suppl. de dessous				D		01
46	327909	EF Suppl. de dessous	A					01
46	327909	77. Suppl. de dessous		B				01
46	327909	79. Suppl. de dessous			C			01
47	331116	RH Porte de foyer					E	01
47	331116	RP Porte de foyer				D		01
47	331116	EF Porte de foyer	A					01
47	331116	77. Porte de foyer		B				01
47	331116	79. Porte de foyer			C			01
48	332004	Conduit d'air	A	B	C	D	E	01
49	352175	RH Dessus					E	01
49	352175	RP Dessus				D		01
49	352175	EF Dessus	A					01
49	352175	77. Dessus		B				01
49	352175	79. Dessus			C			01
50	406816	Bride	A	B	C	D	E	01
51	808001	ED Poignée	A	B	C	D	E	01
52	989009	Porte complète	A					01
52	989011	Porte complète		B				01
52	989013	Porte complète			C			01
52	989012	Porte complète				D		01
52	989010	Porte complète					E	01
53	189825	Vis bout plat	A	B	C	D	E	01
54	179628	Tige de commande	A	B	C	D	E	01