

4. Pièces détachées

Pour toute commande de pièces détachées, indiquer : le type et la référence de l'appareil y compris l'indice littéral de couleur (inscrit sur la plaque signalétique ou le certificat de garantie), la désignation et le code article de la pièce.

Exemple : Insert “Hekla”, référence **634 10 44**, indice de couleur **Y**, dessus **352148 ED**.

A = 634 10 44 **B** = 634 10 45

| N° | Code | Désignation | Type | A | B | Qté |
|----|--------|-----------------------|------------|---|---|--------|
| 1 | 101043 | Axe | | A | B | 01 |
| 2 | 109128 | Câblage | | A | B | 01 |
| 3 | 134107 | Gant | | A | B | 01 |
| 4 | 134702 | Goupille cannelée | 5x32 | A | B | 02 |
| 5 | 134711 | Goupille cannelée | 6x30 | A | B | 01 |
| 6 | 134749 | Goupille mecanindus | 4x20 | A | B | 01 |
| 7 | 134758 | Goupille mecanindus | 4 x16 | A | B | 04 |
| 11 | 166035 | Ressort | | A | B | 01 |
| 12 | 174201 | Serre câble | | A | B | 01 |
| 13 | 179042 | Thermostat | | A | B | 01 |
| 14 | 181622 | Tresse de céramique | Ø 8. | A | B | 2,60 m |
| 15 | 181625 | Tresse de céramique | Ø 7. | A | B | 2,23 m |
| 16 | 988529 | Turbine | | A | B | 01 |
| 17 | 988530 | Turbine | | A | B | 01 |
| 18 | 188810 | Verre vitrocéramique | 550x345x4. | A | B | 01 |
| 19 | 913300 | Dessous | | A | B | 01 |
| 21 | 217131 | Enveloppe | | A | B | 01 |
| 22 | 217202 | Dessus d'enveloppe | | A | B | 01 |
| 23 | 222557 | Chicane | | A | B | 01 |
| 24 | 224045 | Cendrier | | A | B | 01 |
| 25 | 249315 | Trappe de réglage | | A | B | 01 |
| 26 | 271008 | Attache | | A | B | 04 |
| 28 | 300989 | EF Poignée | | A | B | 01 |
| 29 | 301166 | EF Porte de cendrier | | A | B | 01 |
| 30 | 301828 | EF Poignée | | A | B | 01 |
| 31 | 303809 | ED Buse | | A | B | 01 |
| 32 | 306275 | ED Arrière de foyer | | A | B | 01 |
| 33 | 306802 | ED Buse | Ø 125 | A | B | 02 |
| 34 | 309229 | ED Grille | | A | B | 01 |
| 35 | 359817 | EF Façade | | A | B | 01 |
| 36 | 310211 | ED Côté | | A | B | 02 |
| 37 | 314111 | EF Gond | | A | B | 01 |
| 38 | 319736 | ED Support grille | | A | B | 01 |
| 39 | 320613 | ED Clapet | | A | B | 01 |
| 40 | 328229 | ED Protection avant | | A | B | 01 |
| 41 | 330020 | ED Plaque d'âtre | | A | B | 01 |
| 42 | 331101 | EF Porte de foyer | | A | B | 01 |
| 43 | 352148 | ED Dessus | | A | B | 01 |
| 44 | 900948 | EF Manette | | A | B | 01 |
| 45 | 988853 | Porte vitrée complète | | A | B | 01 |
| 46 | 900956 | Clapet complet | | A | B | 01 |
| 47 | 988531 | Ensemble ventilateurs | | A | B | 01 |
| 48 | 324112 | EF Grille gauche | | A | B | 01 |
| 49 | 324011 | EF Grille droite | | A | B | 01 |

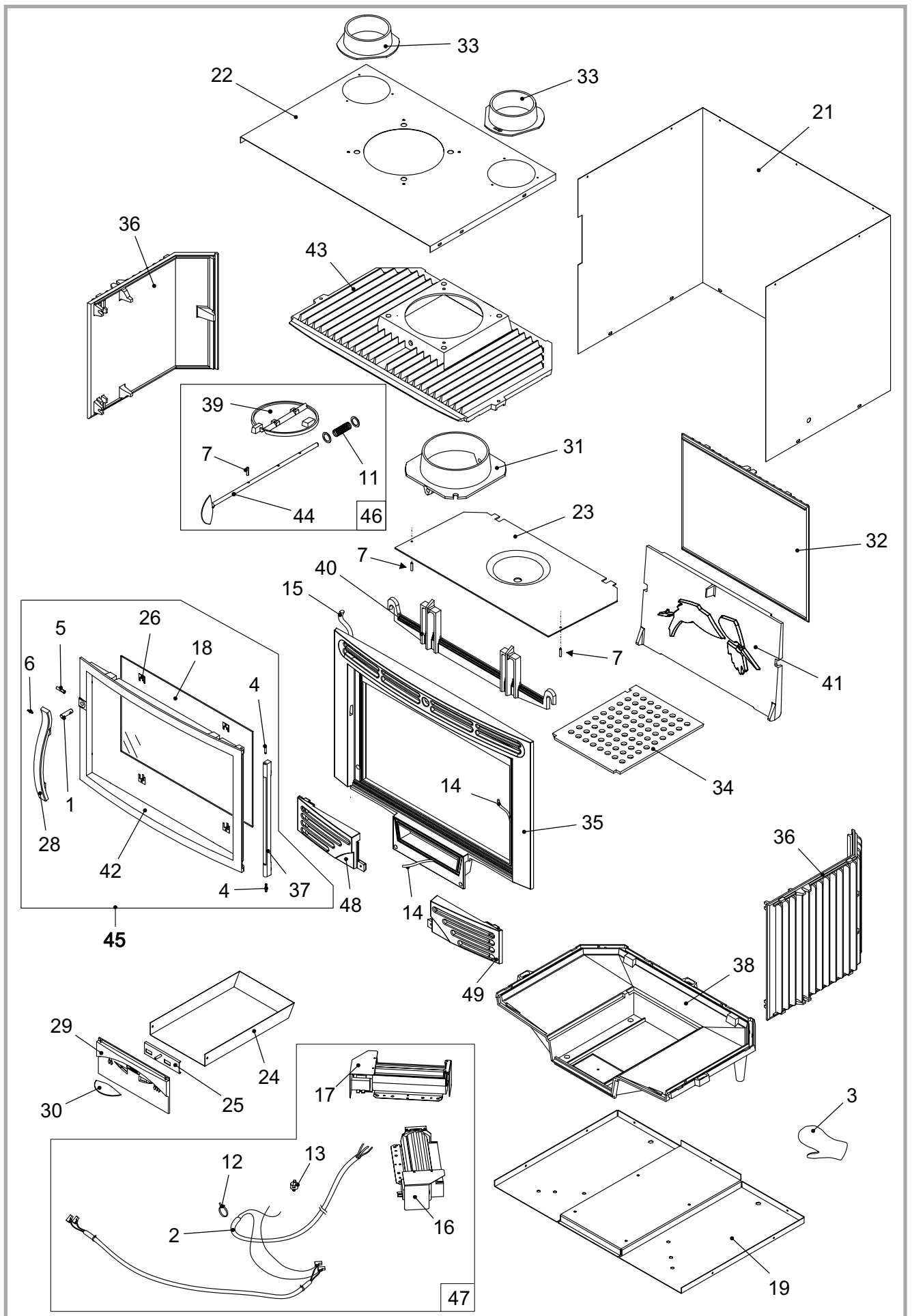


Figure 16 - Vue éclaté de l'appareil