

4. Pièces détachées

Pour toute commande de pièces détachées, indiquer : le **type** et la **référence** de l'appareil y compris l'**indice littéral de couleur**, la **désignation** et le **code article** de la pièce.

La plaque signalétique de l'appareil se trouve sur l'habillage arrière.

Exemple : Poêle “Le Beffroi”, réf. **134 08 01 Y**, dessus **352140 EF**

A = 134 08 01 Y B = 134 08 01 E C = 134 08 01 5

N°	Codes	Désignations	type	A.	B.	C.	Qté
1	100917	Axe de loquet	12x20 M7	A.	B.	C.	02
2	100951	Axe d'articulation		A.	B.	C.	02
4	110404	Clou cannelé	6x30	A.	B.	C.	01
5	134253	Galet		A.	B.	C.	02
6	134257	Galet		A.	B.	C.	04
7	142316	Joint	7x3	A.	B.	C.	0,74 m
8	149087	Poignée		A.	B.	C.	01
9	162411	Plaque signalétique		A.	B.	C.	01
10	181606	Tresse de céramique	10 x 4	A.	B.	C.	2,34 m
11	181607	Tresse de céramique	Ø 9,5	A.	B.	C.	2,68 m
12	188806	Verre céramique	375x280x4	A.	B.	C.	01
13	189118	Vis en laiton	Ø 10	A.	B.	C.	01
15	205372	Habillage arrière		A.	B.	C.	01
17	210501	Bride		A.	B.	C.	01
18	221210	Gâche		A.	B.	C.	01
19	221211	Gâche		A.	B.	C.	01
20	222546	Chicane		A.	B.	C.	01
21	224043	Cendrier		A.	B.	C.	01
22	224303	EF Loquet de porte		A.	B.	C.	01
23	230901	Équerre		A.	B.	C.	02
24	231711	Équerre de fixation		A.	B.	C.	04
25	259015	Patte de fixation		A.	B.	C.	04
26	269419	Défecteur		A.	B.	C.	01
27	270406	EF Clapet d'air		A.	B.	C.	01
28	270407	EF Clapet d'air		A.	B.	C.	01
29	273214	Gond		A.	B.	C.	01
30	300478	EF Dessous		A.			01
30	300478	RP Dessous			B.		01
30	300478	RI Dessous				C.	01
31	301539	EF Loquet de porte		A.			01
31	301539	RP Loquet de porte			B.		01
31	301539	RI Loquet de porte				C.	01
32	303511	EF Porte de cendrier		A.			01
32	303511	RP Porte de cendrier			B.		01
32	303511	RI Porte de cendrier				C.	01
33	303726	EF Tampon		A.			01
33	303726	RP Tampon			B.		01
33	303726	RI Tampon				C.	01
34	303829	EF Buse		A.			01
34	303829	RP Buse			B.		01
34	303829	RI Buse				C.	01
35	305013	Brique latérale		A.	B.	C.	02
36	309223	Grille bois		A.	B.	C.	01
37	309884	EF Façade		A.			01
37	309884	RP Façade			B.		01
37	309884	RI Façade				C.	01
38	309995	EF Porte de foyer		A.			01
38	309995	RP Porte de foyer			B.		01
38	309995	RI Porte de foyer				C.	01
39	313815	EF Suppl. de façade		A.			01
39	313815	RP Suppl. de façade			B.		01
39	313815	RI Suppl. de façade				C.	01
40	327204	EF Montant		A.			08
40	327204	RP Montant			B.		08
40	327204	RI Montant				C.	08
41	330010	Plaqué d'âtre		A.	B.	C.	01

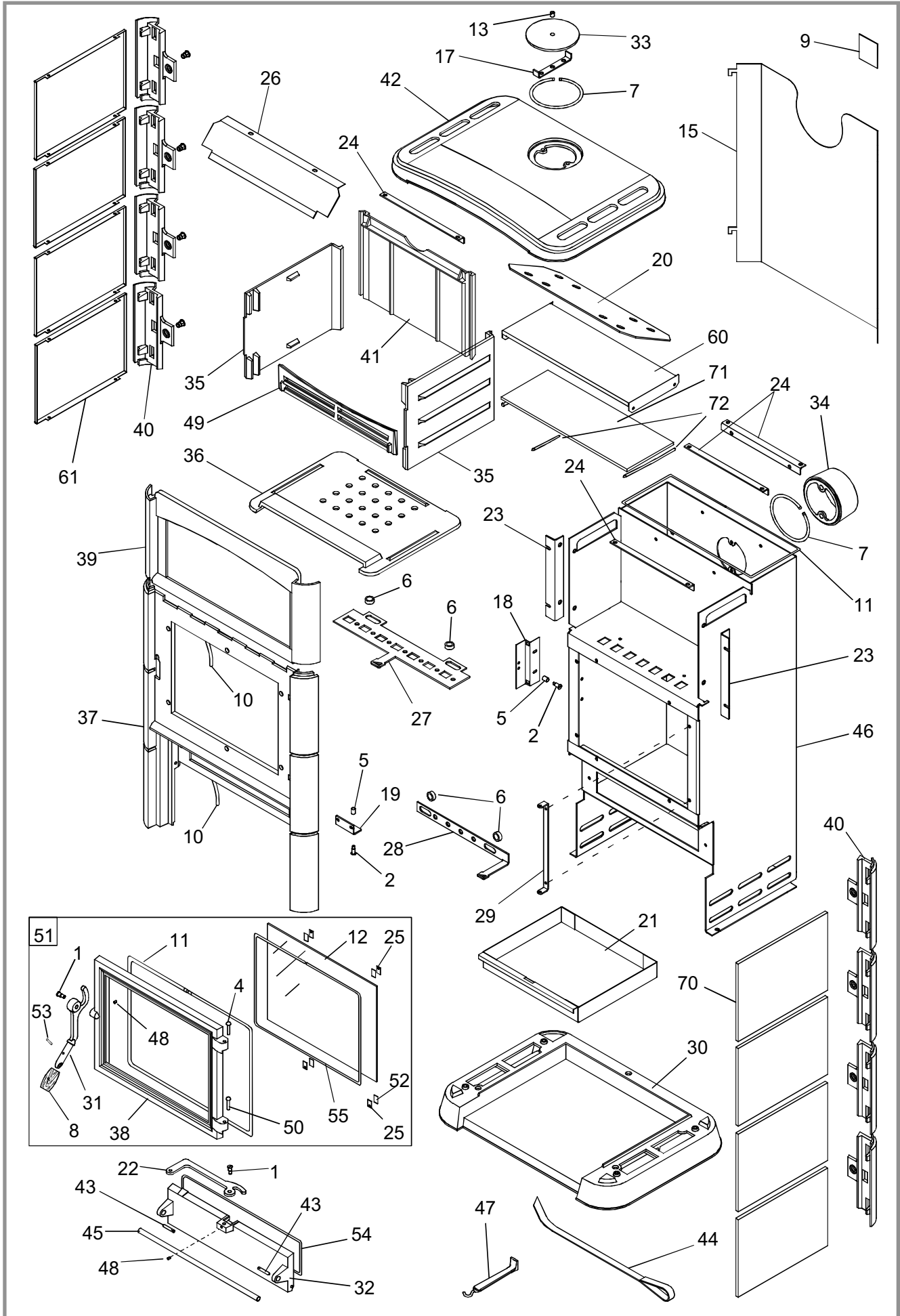


Figure 11 - Vue éclatée de l'appareil

A = 134 08 01 Y B = 134 08 01 E C = 134 08 01 5

N°	Codes	Désignations	type	A	B	C	Qté
42	352140	EF Dessus		A			01
42	352140	RP Dessus			B		01
42	352140	RI Dessus				C	01
43	134705	Goupille cannelée	6x45	A	B	C	02
44	415504	60 Tisonnier		A	B	C	01
45	158624	Poignée de cendrier		A	B	C	01
46	604922	Corps de foyer		A	B	C	01
47	808001	ED Poignée		A	B	C	01
48	189825	Vis à bout plat	M5x6	A	B	C	02
49	307433	EF Grille de face		A	B	C	01
50	110405	Clou cannelé	6x35	A	B	C	01
51	988851	Porte vitrée complète		A			01
51	988919	Porte vitrée complète			B		01
51	988007	Porte vitrée complète				C	01
52	142881	Joint		A	B	C	04
53	134749	Goupille mecanindus	4x20	A	B	C	01
54	181602	Tresse de céramique	Ø 8	A	B	C	0,86 m
55	181632	Tresse de céramique	Ø 6	A	B	C	1,30 m

Habillage en acier émaillé

Beige

60	202111QJ	Suppl. de dessus	A	B	C	01
61	207872QJ	Côté	A	B	C	08

Rouge

60	202111WA	Suppl. de dessus	A	B	C	01
61	207872WA	Côté	A	B	C	08

Habillage marbre

Noir

70	149977	Côté	A	B	C	08
71	149978	Dessus	A	B	C	01
72	181623	Tresse de céramique	A	B	C	0,37 m

Beige

70	149979	Côté	A	B	C	08
71	149980	Dessus	A	B	C	01
72	181623	Tresse de céramique	A	B	C	0,37 m

Gris

70	149981	Côté	A	B	C	08
71	149982	Dessus	A	B	C	01
72	181623	Tresse de céramique	A	B	C	0,37 m

Habillage fonte

Emaillé Beige

70	330900RH	Côté	A	B	C	08
71	302742RH	Dessus	A	B	C	01
72	181623	Tresse de céramique	A	B	C	0,37 m

Emaillé Rouge

70	330900MK	Côté	A	B	C	08
71	302742MK	Dessus	A	B	C	01
72	181623	Tresse de céramique	A	B	C	0,37 m

Emaillé Vert

70	330900RJ	Côté	A	B	C	08
71	302742RJ	Dessus	A	B	C	01
72	181623	Tresse de céramique	A	B	C	0,37 m