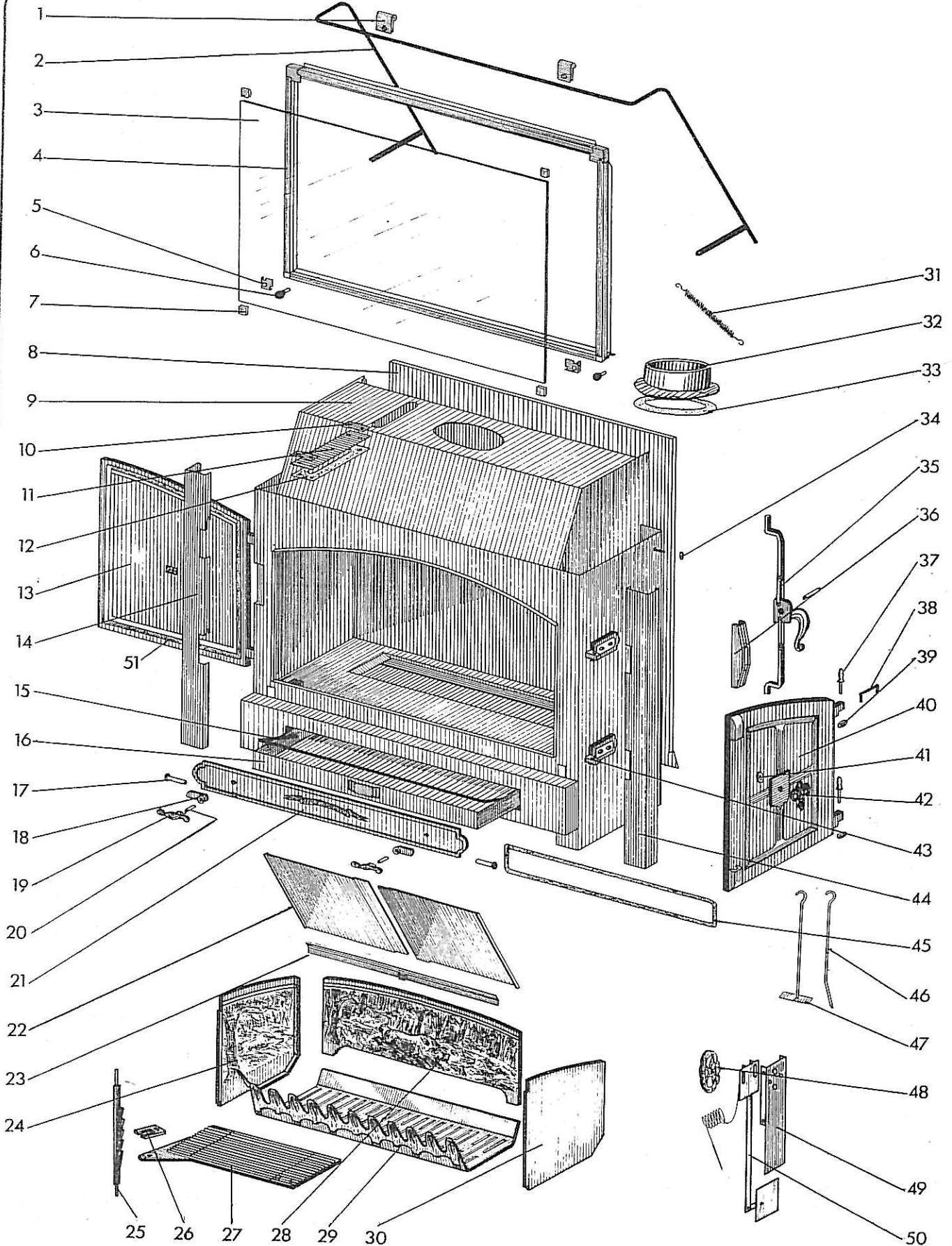


FOYER A INSERER 7865



LEGENDE DES PIÈCES DÉTACHÉES : 7865

REPÈRE	DESIGNATION	N° PIECE	CODE PRIX	REPÈRE	DESIGNATION	N° PIECE	CODE PRIX
1	Pince - étrier	16625	A08	27	Grille pivotante	POT 16620	B33
2	Étrier	18746	B37	28	Plaque arrière de foyer	540x210 18621 21588	B49
3	Verre panoramique	18909	C29	29	Corbelle de foyer	POSS 1587	18624 B60
4	Cadre de vitre	19089	G20	30	Plaque latérale droite		18619 B50
5	Enjoliveur d'angle	19082	A21	31	Ressort d'équilibrage		16631 A17
6	Poignée de vitre	19075	A36	32	Buse mixte		18752 B23
7	Joint de verre - cavalier	19088	A03	33	Amiante de buse	23064	A18
8	Écran arrière	18745	B31	34	Anneau arrêt axe d'étrier		16593 A01
9	Corps de chauffe	-	-	35	Crémone complète		18754 B26
10	Pince bulbe	17804	A18	36	Capot de crémone		17193 A58
11	Plaque support bulbe	17803	A51	37	Axe de porte		17728 A27
12	Amiante plaque sup. bulbe	23253	A05	38	Arrêt de porte		18843 A06
13	Porte gauche de foyer	18958	C11	39	Anneau arrêt d'axe		9582 A03
14	Montant gauche	18841	B10	40	Porte droite de foyer		18958 C11
15	Anse de cendrier	18729	A52	41	Rondelle fleur et charn.		17339 A01
16	Cendrier	20266 18687	B30	42	Fleur de lis		18900 A44
17	Axe de porte de cendrier	16632	A01	43	Charnière de porte		18189 A50
18	Verrou porte cendrier	16569	A27	44	Montant droit		18842 B10
19	Poignée porte de cendrier	18114	B12	45	Amiante porte de cendrier	29856 43 x 270 45530	A41
20	Axe poignée porte cendrier	13413	A21	46	Tisonnier		16662 A37
21	Porte de cendrier	18620	B51	47	Raclette		13447 A50
22	Demi-défecteur	18616	B19	48	Manette de thermostat		17782 A49
23	Équerre support déflecteur	18773	B10	49	Écran support thermostat		19134 A65
24	Plaque latérale gauche	18618	B50	50	Thermostat		17811 B69
25	Crémaillère	18625	A59	51	Amiante porte de foyer	22807 370 45978	A70
26	Support de grille	16618	A25				

DEVILLE S.A. au CAPITAL 65.520.000 F - R.C. CHARLEVILLE-MÉZIERES 787 020 080 B - SIRENE 787 020 080 000 18 - C.C.P. PARIS 244.86
 SIEGE SOCIAL : 76, RUE FOREST 08102 CHARLEVILLE-MÉZIERES
 TÉLÉPHONE 24.33.91.54. LIGNES GROUPÉES - TÉLEX DEVILLE : 840061 F
 CORRESPONDANCE A ADRESSER EXCLUSIVEMENT : DEVILLE B.P. 209 - 08102 CHARLEVILLE-MÉZIERES CEDEX
 MAGASIN D'EXPOSITION: 75012 PARIS - 61.63, AVENUE LEDRU-ROLLIN - TEL. (1) 43.43.76.00. DÉPOT: 93500 PANTIN - 14, RUE ÉTIENNE-MARCEL - TEL. (1) 48.45.06.43.
 USINES : 08102 CHARLEVILLE-MÉZIERES 76, RUE FOREST TÉLÉPHONE 24.33.91.54. 59100 ROUBAIX 211, RUE DE LANNOY TEL. 20.73.55.70.