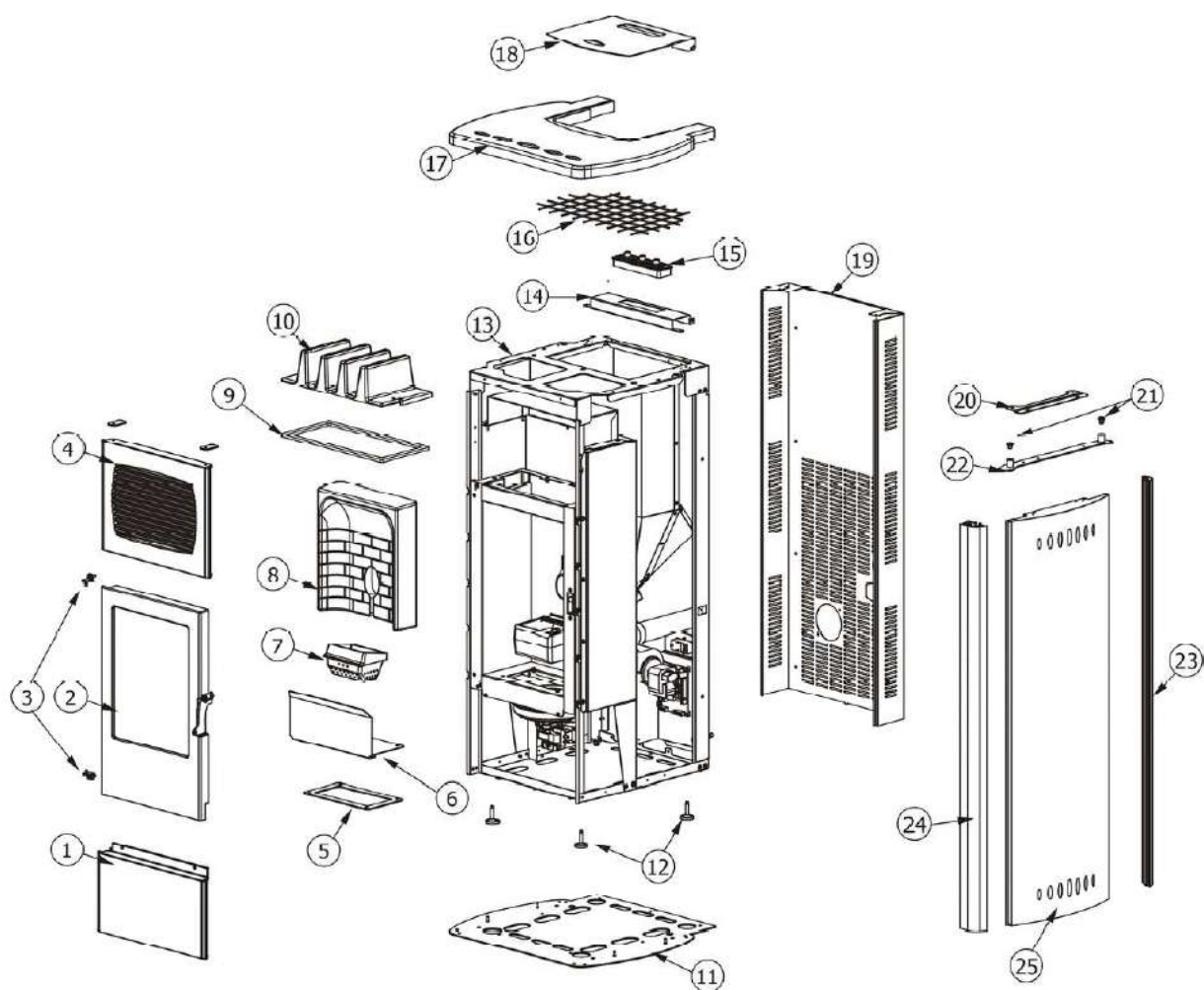


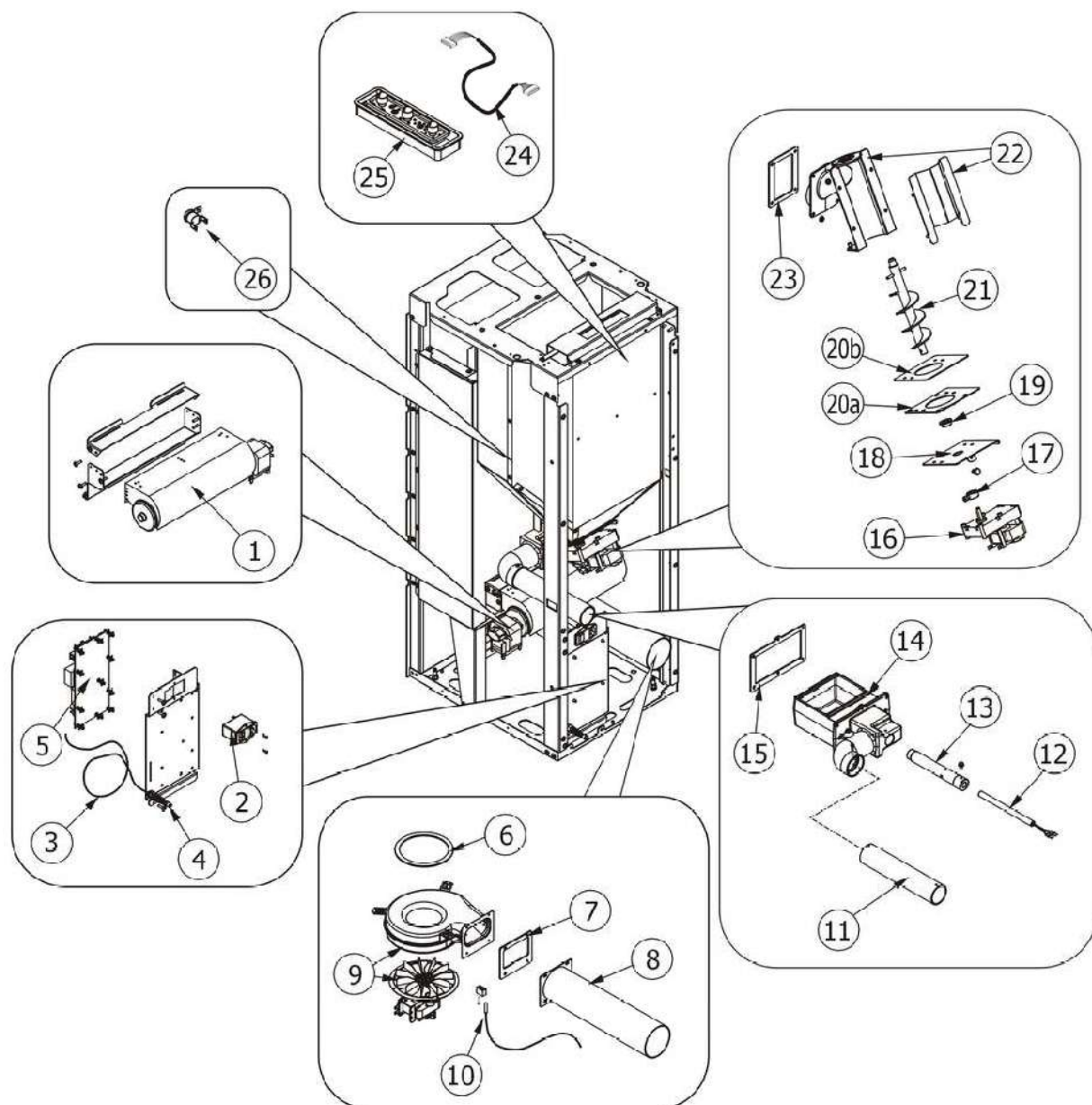
### Composants structure externe



Composants structure externe

N°	Référence	Désignation	Qté
1	31382	Plaque inférieure en fonte	1
2	31383	Porte finie complète	1
3	31332	Étrier porte foyer	1
4	31384	Grille de sortie air chaud en fonte	1
5	31334	Joint	1
6	31335	Clapet inspection compartiment fumées	1
7	31336	Brasero complet en fonte	1
8	31337	Fond en Alutec	1
9	31338	Joint	1
10	31385	Echangeur en fonte	1
11	31386	Base	1
12	31230	Vérins d'appui	4
13	31387	Dessus en acier laqué noir	1
14	31388	Support pour le panneau de commande	1
15	31342	Tableau de commande	1
16	31343	Grille de protection réservoir	1
17	31389	Haut fonte grise	1
18	31390	Couvercle réservoir granulés	1
19	31391	Fond extérieur en acier	1
20	31392	Étrier supérieur du montant	1
21	31228	Pièces caoutchouc antichoc	2
22	31393	Étrier supérieur GAUCHE	1
22	31394	Étrier supérieur DROIT	1
23	31395	Montant laqué postérieur	1
24	31396	Montant antérieur laqué	1
25	31397	Côté D-G en acier BEIGE	2
25	31398	Côté D-G en acier BORDEAUX	2
25	31399	Côté D-G en acier GRIS ALU	2

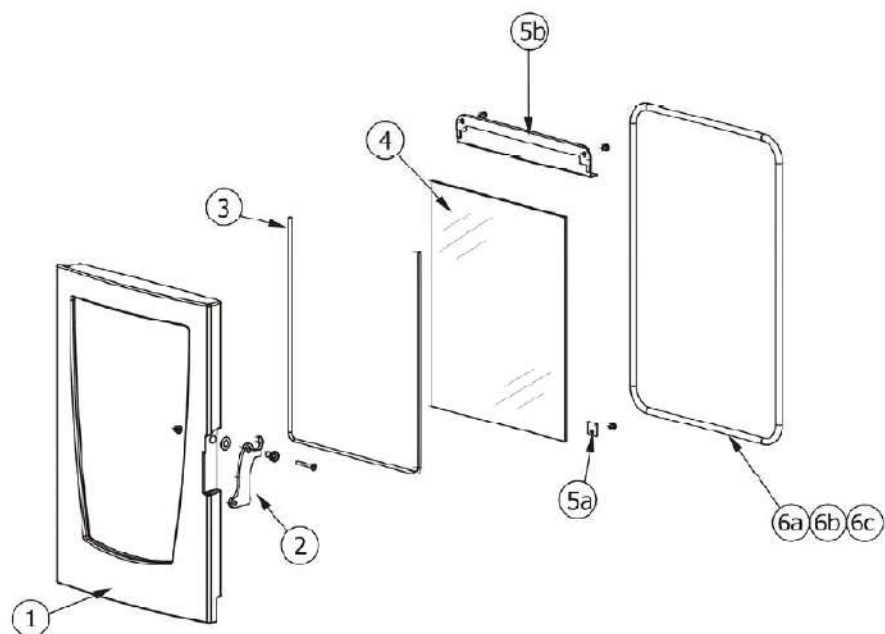
### Composants internes



Composants internes

N°	Référence	Désignation	Qté
1	31355	Ventilateur air chaud	1
2	31266	Touche d'allumage	1
3	31249	Sonde température ambiante	1
4	31356	Étrier support sonde température ambiante	1
6	31357	Joint adhésif	1
7	31358	Joint	1
8	31359	Tuyau sortie fumées	1
9	31360	Ventilateur aspiration fumées	1
10	31244	Sonde température fumées	1
11	31361	Tuyau entrée air	1
12	31323	Bougie d'allumage granulés	1
13	31362	Conduit bougie	1
14	31363	Récipient braséro	1
15	31364	Joint	1
16	31252	Motoréducteur	1
17	31253	Connecteur motoréducteur-vis sans fin	1
18	31365	Base de la vis sans fin	1
19	31256	Bride graphitée	2
20a	31255	Joint pour la base de la vis sans fin	1
20b	31366	Base du conduit de la vis sans fin	1
21	31367	Vis sans fin pour chargement des granulés	1
22	31368	Conduit de la vis sans fin	1
23	31369	Joint	1
24	31258	Câble "Rond-Flat"	1
25	31342	Tableau de commande	1
26	31268	Clickson 110°C	1

### Porte foyer



N°	Référence	Désignation	Qté
1	31400	Cadre porte en fonte / Porte finie complète	1
2	31371	Poignée complète	1
3	31272	Joint ruban "FIREGLASS"	1
4	31401	Vitre en vitrocéramique avec joint	1
5b	31373	Défecteur de la porte	1
5a	31374	Étrier de fixation vitrocéramique	2
6c	31275	Kit remplacement cordon (cordon + silicone)	1
6a	31276	Cordon en fibre céramique Ø 10 mm (5 m)	1
6b	31277	Cordon en fibre céramique Ø 10 mm (50 m)	1