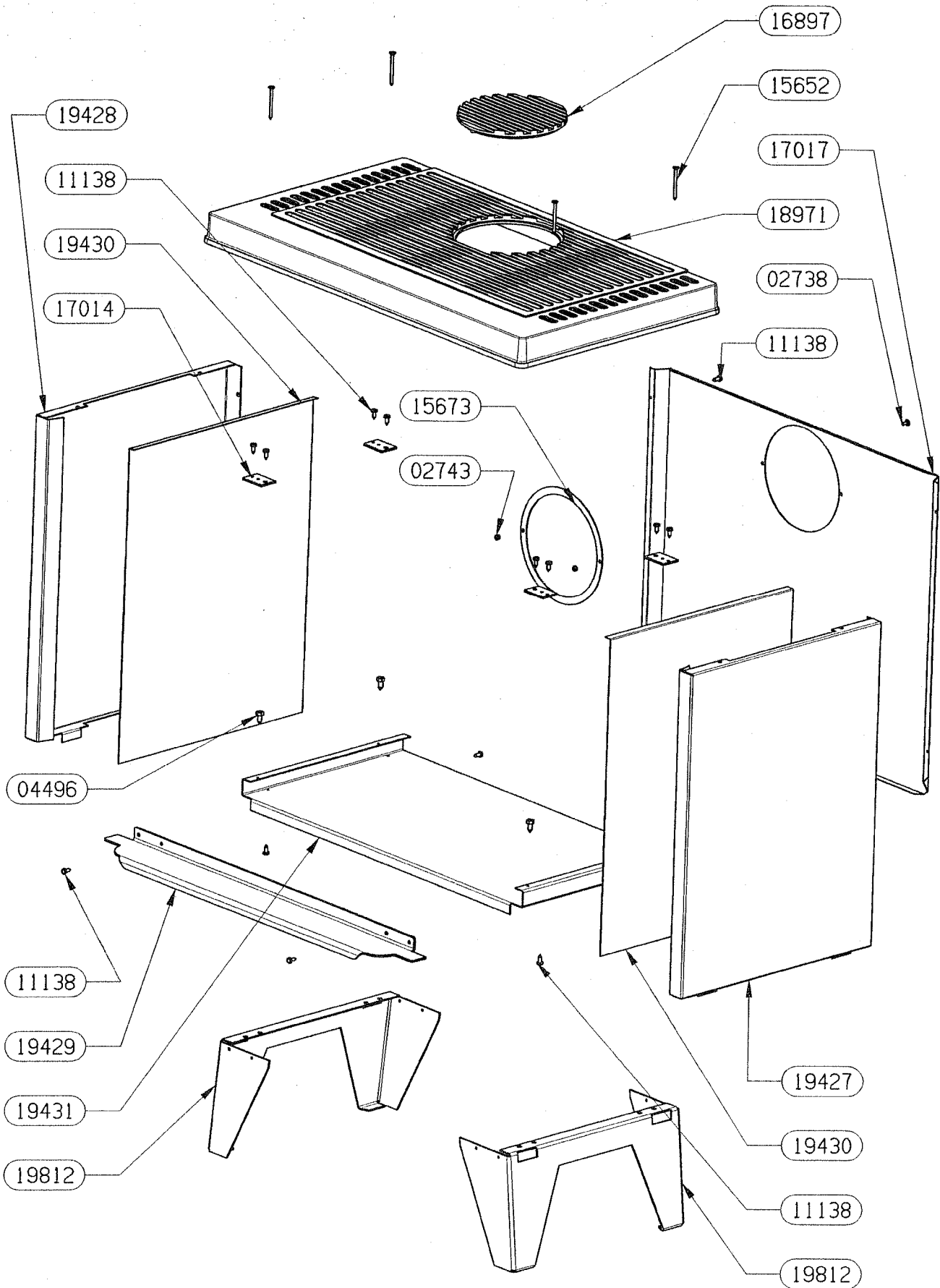


# OSUPRA

POELE A BOIS  
MUHLOUSE FT BA1

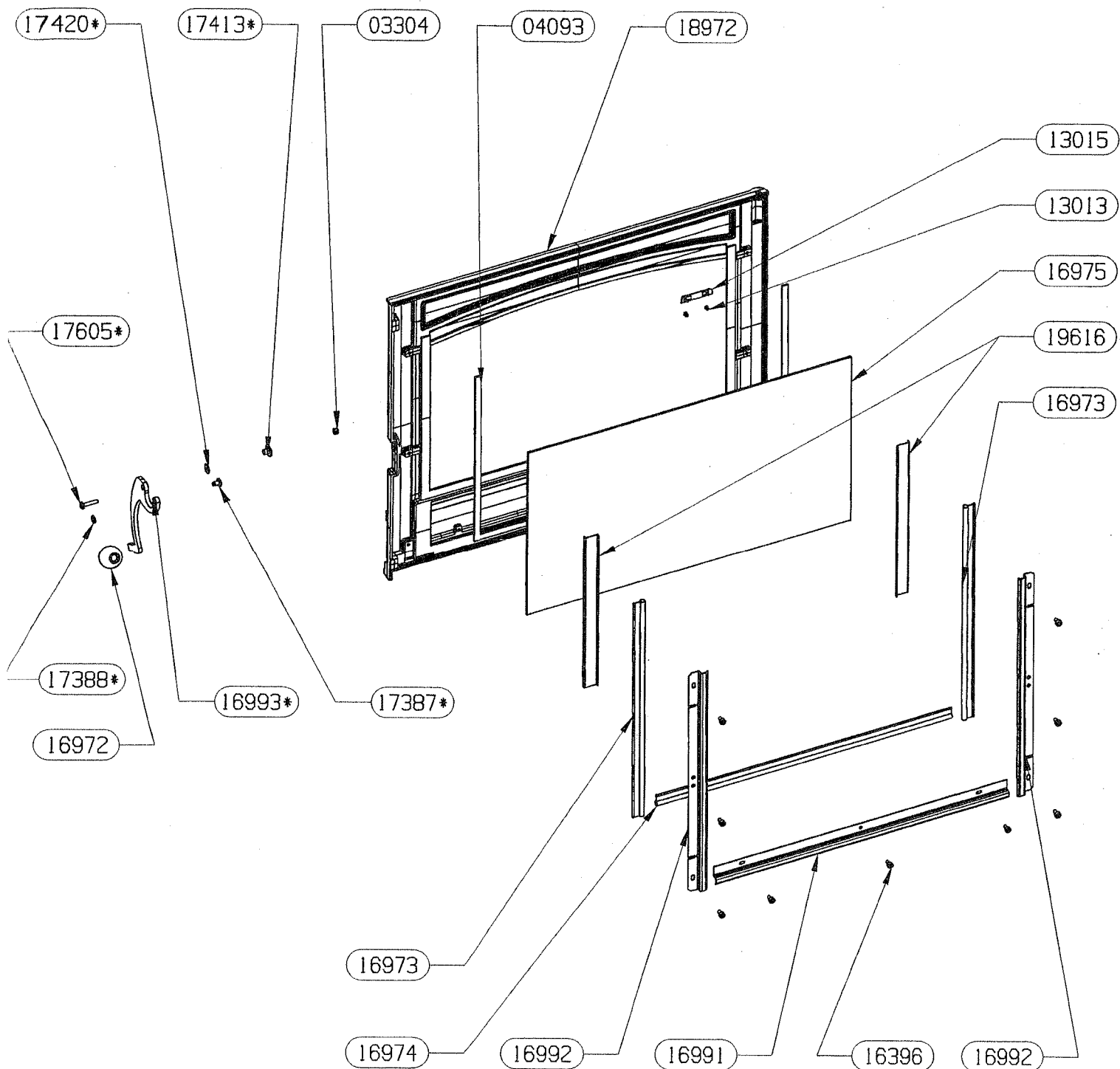
ENSEMBLE HABILLAGE  
EDITION 05/03



PIECES NON REPRESENTEES :

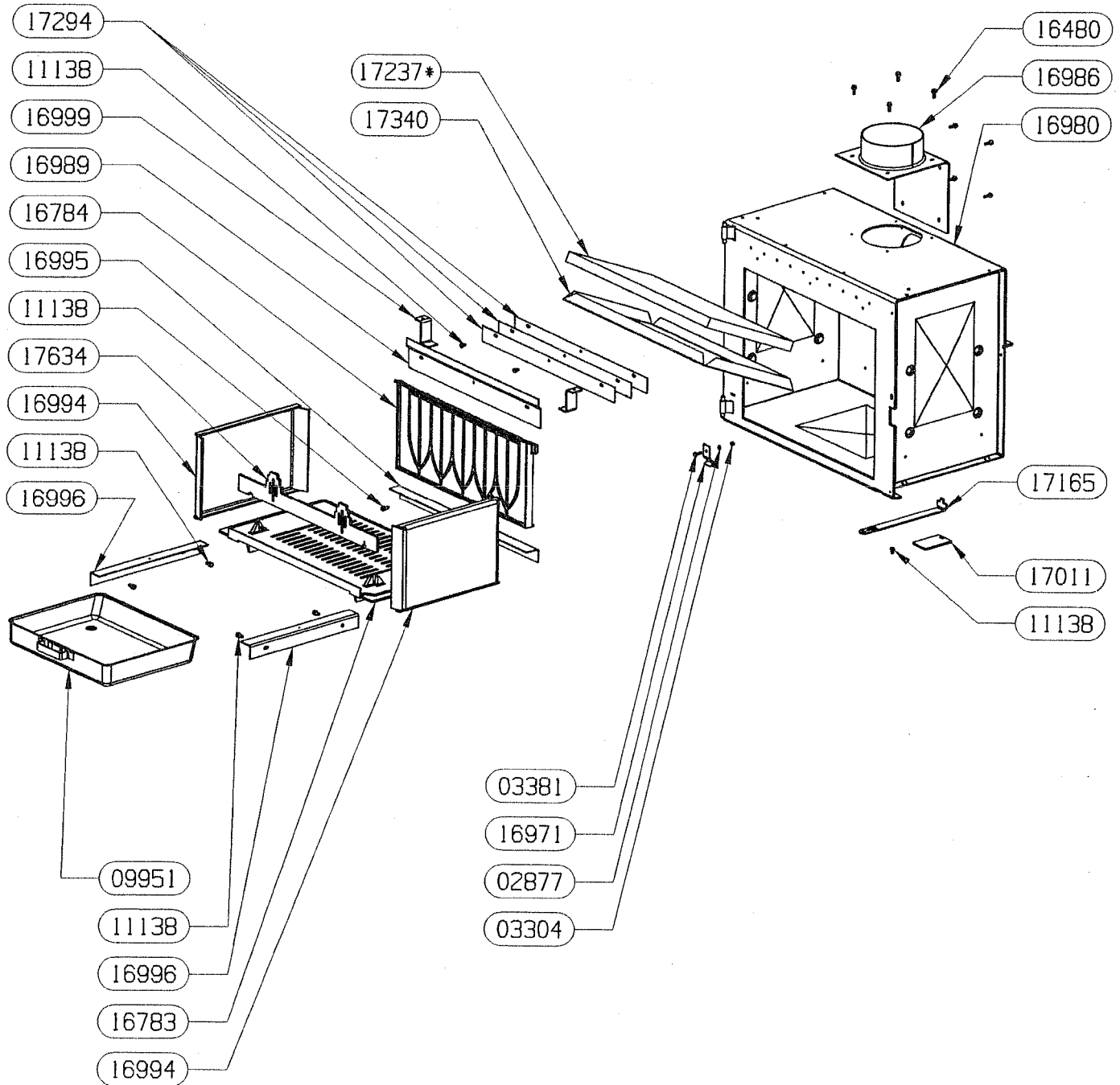
17778 SACHET VISSERIE TAMPON

02738	VIS A TETE RONDE LARGE POZI	2
02743	ECROU HEXAGONAL	2
04496	VIS A TOLE HEXAGONALE	4
11138	VIS A TOLE HEXAGONALE	20
15652	VIS A TOLE FRAISEE POZI	4
15673	OBTURATEUR ARRIERE	1
16897	TAMPON	1
17014	APPUI DESSUS	4
17017	ARRIERE	1
18971	DESSUS PB 50 RUSTIQUE	1
19427	COTE DROIT HABILLAGE	1
19428	COTE GAUCHE HABILLAGE	1
19429	BAVETTE	1
19430	ECRAN LATERAL	2
19431	ECRAN DE BUCHER	1
19812	DEMI-SOCLE	2
CODE ARTICLE	DESIGNATION	QTE



PIECE NON DESSINEE :  
07232 MAIN FROIDE

03304	ECROU HEXAGONAL AUTOFREINE FENDU	1
04093	JOINT PLAT 10X2	1
13013	CLIP TUBULAIRE "RAPID"	2
13015	LOGO SUPRA	1
16396	VIS AUTOTARAUDEUSE C HC	9
16972	BOUTON DE PORTE PB50	1
16973	JOINT DE PORTE LG.415	2
16974	JOINT DE PORTE LG.500	1
16975	VITRE	1
16991	FIXE JOINT HORIZONTAL	1
16992	13015	2
16993•	POIGNEE	1
17387•	GALET	1
17388•	RONDELLE	1
17413•	DOUILLE AXE DE PORTE	1
17420•	RONDELLE ELASTIQUE BOMBEE	1
17605•	VIS CBE HC M5x25	1
18972	PORTE PB50 RUSTIQUE	1
18999 non vu	ENS. MONTE PORTE PB50	1
19616	PROTEGE JOINT	2
91076 non vu	ENS. POIGNEE MONTEE	1
91081 non vu	JOINT LATERAUX + PROTEGE JOINT	2
CODE ARTICLE	DESIGNATION	OTE



PIECES NON REPRESENTEES :  
11768 ADAPTATEUR BUSE 150/153

02877	RONDELLE EVENTAIL A DENTURE EXTERIEURE	1
03304	ECROU HEXAGONAL AUTOFREINE FENDU	1
03381	VIS A METAUX A TETE HEXAGONALE	1
09951	ENS. SOUDE CENDRIER	1
11138	VIS A TOLE HEXAGONALE	7
11138	VIS A TOLE HEXAGONALE	5
16480	VIS AUTOTARAUDEUSE H E	8
16783	SOLE	1
16784	PLAQUE D'ATRE CONTEMPORAINE	1
16971	RESSORT DE FERMETURE	1
16980	ENS.SOUDE CORPS DE CHAUFFE	1
16986	BUSE PB50 ENS. SOUDE	1
16989	DEFLECTEUR VITRE	1
16994	COTE INTERIEUR DE CORPS DE CHAUFFE	2
16995	APPUI ARRIERE DE SOLE	1
16996	APPUI LATERAL DE SOLE	2
16999	PATTE D'ACCROCHAGE	2
17011	REGISTRE D'AIR	1
17165	TIRETTE AIR DE GRILLE	1
17237*	DEFLECTEUR VERMICULITE	1
17294	CALAGE DEFLECTEUR DE VITRE	3
17340	DOUBLAGE DEFLECTEUR INOX	1
17634	CHENET	1
91070 non vu	ENS. DEFLECTEUR + VERMICULITE	1
CODE ARTICLE	DESIGNATION	QTE