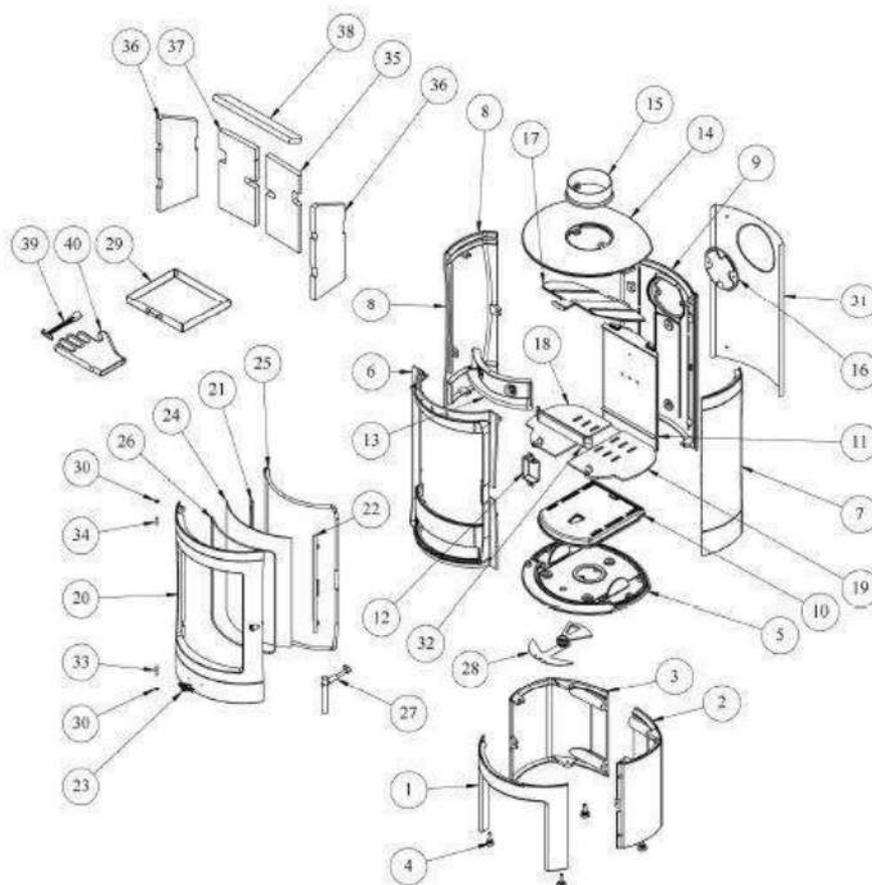


o Éclaté et nomenclature du poêle 388144 :



N°	Nb	Désignation	Codification	N°	Nb	Désignation	Codification
1	1	388114 F socle avant	1 2216 388114	21	1	388114 T fixe vitre cote gauche	1 1648 388114
2	1	388114 F socle droit	1 2217 388114	22	1	388114 T fixe vitre cote droit	1 1647 388114
3	1	388114 F socle gauche	1 2218 388114	23	1	034400 T écusson	1 8501 034400
4	4	AA vérin à vis d30 M10 lg30	00001306750	24	1	AA verre EP4 bombe 333 H448 R239	00001307760
5	1	388114 F fond	1 2205 388114	25	1	AA tresse diam 10.5 lg2100	00001304691
6	1	388114 F façade	2 2101 388114	26	1	AA tresse diam 5 autocollant lg1550	00001304860
7	1	388114 F cote droit	1 2301 388114	27	1	388114 98 poignée	1 8148 388114 098
8	1	388114 F cote gauche	1 2305 388114	28	1	388114 98 volet réglage air	1 4137 388114 098
9	1	388114 F derriere foyer	2 0130 388114	29	1	388114 096 tiroir cendres	1 3315 388114 096
10	1	388114 F boîte alimentation air	1 5079 388114	30	2	AA rondelle seul RS6 STARLOCK	00001307254
11	1	388114 F boîte conduit air	3 3906 388114	31	1	388114 T plaque protection	1 2420 388114
12	1	388114 F cache	1 3239 388114	32	1	388114 F chenet	1 0306 388114
13	1	388114 F conduit air secondaire	1 4112 388114	33	1	AA rivet acier TR 6x30	00001301998
14	1	388114 F dessus	1 1101 388114	34	1	AA goupille cannelée 6x28	00001300459
15	1	5743 F buse 153ext 150ext	2 4312 5743	35	1	388114 AA plaque foyer arrière droite	1 0168 388114
16	1	5743 F tampon buse (153)	1 1431 5743	36	2	388114 AA isolation remplissage coté	1 8877 388114
17	1	388114 F déflecteur	1 0131 388114	37	1	388114 AA plaque foyer arrière gauche	1 0167 388114
18	1	388114 F grille latéral gauche	2 0261 388114	38	1	388114 AA isolation dessus	1 8874 388114
19	1	388114 F grille latéral droite	2 0262 388114	39	1	3720 F clé à crochet	1 4101 3720
20	1	388114 F porte foyer	1 2861 388114	40	1	AA gant bouclette T10	00001307770



MIRANDE

388144 - MIRANDE PIECES DETACHEES

Rep.	Référence	Description	Qté
1	122163881140	SOCLE AVANT 388114 ANTH	1
2	122173881140	SOCLE DROIT 388114 ANTH	1
3	122183881140	SOCLE GAUCHE 388114 ANTH	1
4	00001306750	VERIN A VIS TETE D30 M10 LG30	4
5	122053881140	FOND 388114 ANTH	1
6	221013881140	FACADE 388114 ANTH	1
7	123013881140	COTE DROIT 388114 ANTH	1
8	123053881140	COTE GAUCHE 388114 ANTH	1
9	201303881140	DERRIERE FOYER 388114 ANTH	1
10	150793881140	BOITE ALIM. AIR 388114 ANTH	1
11	339063881140	BOITE CONDUIT AIR 388114 ANTH	1
12	132393881140	CACHE 388114 ANTH	1
13	141123881140	CONDUIT AIR SECOND.388114 ANTH	1
14	111013881140	DESSUS 388114 ANTH	1
15	24312574301	BUSE RONDE A OREILLE 5743 EBAR	1
16	11431574300	TAMPON BUSE 5743 BRUT	1
17	101313881140	DEFLECTEUR 388114 ANTH	1
18	202613881140	GRILLE LAT. G 388114 ANTH	1
19	202623881140	GRILLE LAT. D 388114 ANTH	1
20	128613881140	PORTE FOYER 388114 ANTHRACITE	1
21	116483881140	FIXE VITRE COTE GAUCHE 388114	1
22	116473881140	FIXE VITRE COTE DROIT 388114	1
23	00001308707	ECUSSON GODIN INOX ALU BROSSE	1
24	00001307760	VERRE EP4 BOMBE 333 H448 R239	1
25	00001304691	TRESSE VERRE DIAM. 10,5MM +- 1	2.1
26	00001304860	TRESSE VERRE D7 (THERMOCORD)	1.6
27	181483881140	POIGNEE FOYER 388114 ASSEMBLE	1
28	141373881140	VOLET REGLAGE AIR 388114 ASSEM	1
29	133153881140	TIROIR CENDRES 388114 SOU/PTS	1
30	00001307254	RESSORT SEUL D 6 NOIR	2
31	124203881140	PLAQUE PROTECTION 388114 ANTH	1
32	103063881140	CHENET 388114 ANTH	1
33	00001301998	RIVET ACIER TR D6 0-0,2 LG 30	1
34	00001300459	GOUPILLE CANNELEE 6X28 BRUT	1
35	00001310974	PLAQUE FOYER AR DTE VERMIBLOC HD	1
36	00001310973	ISOLATION COTE VERMIBLOC HD	2
37	00001310975	PLAQUE FOYER AR G VERMIBLOC HD	1
38	00001310972	ISOLATION DESSUS VERMIBLOC HD	1
39	14101372001	CLE A CROCHET 3720 EBARBE	1
40	00001307770	GANT BOUCLETTE 4700 TAILLE 10	1