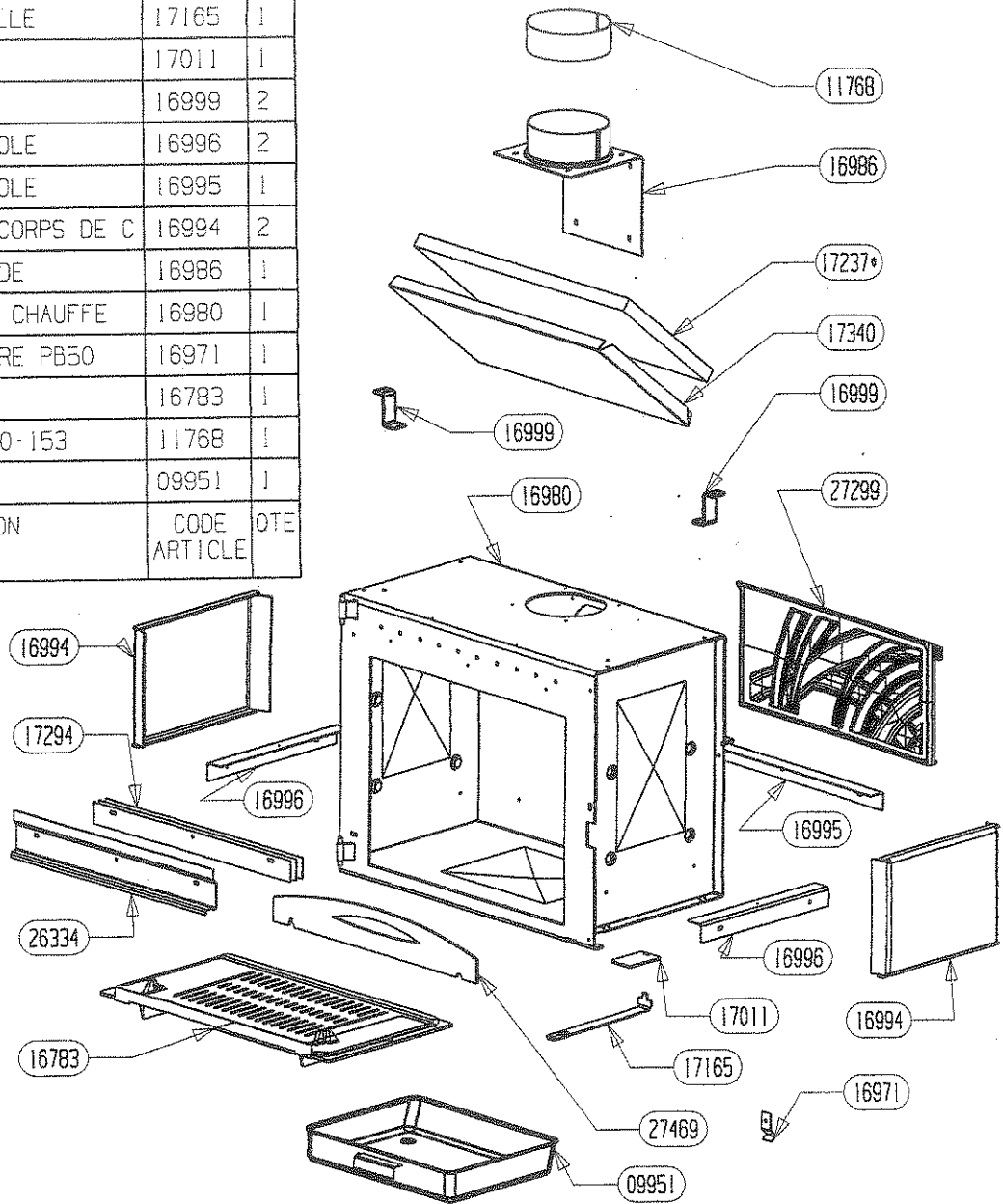


VITRE LATERALE EM	27494	2
VERIN M12	18682	2
TRAVERSE INFERIEURE	27427	2
SUPPORT MURAL ES	27444	1
SUPPORT CDC GAUCHE ES	27490	1
SUPPORT CDC DROIT ES	27491	1
PROTECTION INFERIEURE	27433	1
PROTECTION DE COTE	25277	2
PROTECTION ARRIERE	27435	1
PROTECTION ARRIERE	27436	1
HABILLAGE INFERIEUR ES	27450	1
ENTRETOISE L=39	27723	2
ENTRETOISE	18243	4
ECROU NOYE M5	16753	4
DESSUS HABILLAGE ES	27447	1
COTE HABILLAGE	27434	2
COTE GUIDE GAUCHE	27432	2
COTE GUIDE DROIT	27431	2
CACHE CDC	27721	1
BRIDAGE CDC GAUCHE	27443	1
BRIDAGE CDC DROIT	27442	1
AILETTES SUPERIEURES ES	27437	1
AILETTE INFERIEURE	27430	1
DESIGNATION	CODE ARTICLE	QTE

POUR TOUTE COMMANDE DE PIECES D'HABILLAGE,
PRECISER IMPERATIVEMENT LA COULEUR!

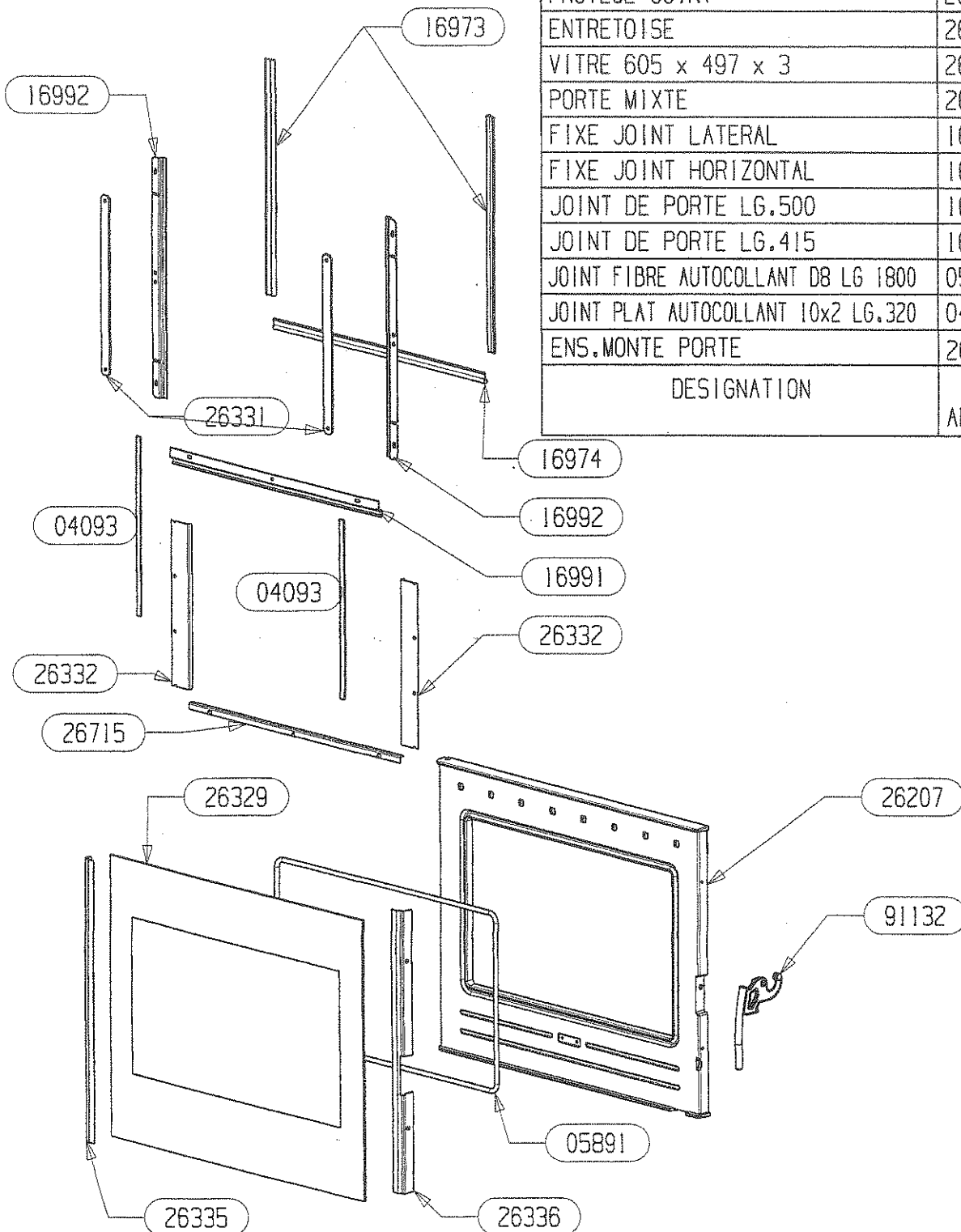
ENS.DEFLECTEUR+VERMICULITE I	91070	1
CHENET	27469	1
PLAQUE D'ATRE ONDE	27299	1
DEFLECTEUR VITRE	26334	1
DOUBLAGE DEFLECTEUR DE FUMEE	17340	1
CALAGE DEFLECTEUR	17294	3
DEFLECTEUR VERMICULITE	17237*	1
TIRETTE AIR DE GRILLE	17165	1
REGISTRE D'AIR	17011	1
PATTE D'ACCROCHAGE	16999	2
APPUI LATERAL DE SOLE	16996	2
APPUI ARRIERE DE SOLE	16995	1
COTE INTERIEUR DE CORPS DE C	16994	2
BUSE PB50 ENS. SOUDE	16986	1
ENS.SOUDE CORPS DE CHAUFFE	16980	1
RESSORT DE FERMETURE PB50	16971	1
SOLE	16783	1
ADAPTATEUR BUSE 150-153	11768	1
ENS.SOUDE CENDRIER	09951	1
DESIGNATION	CODE ARTICLE	QTE



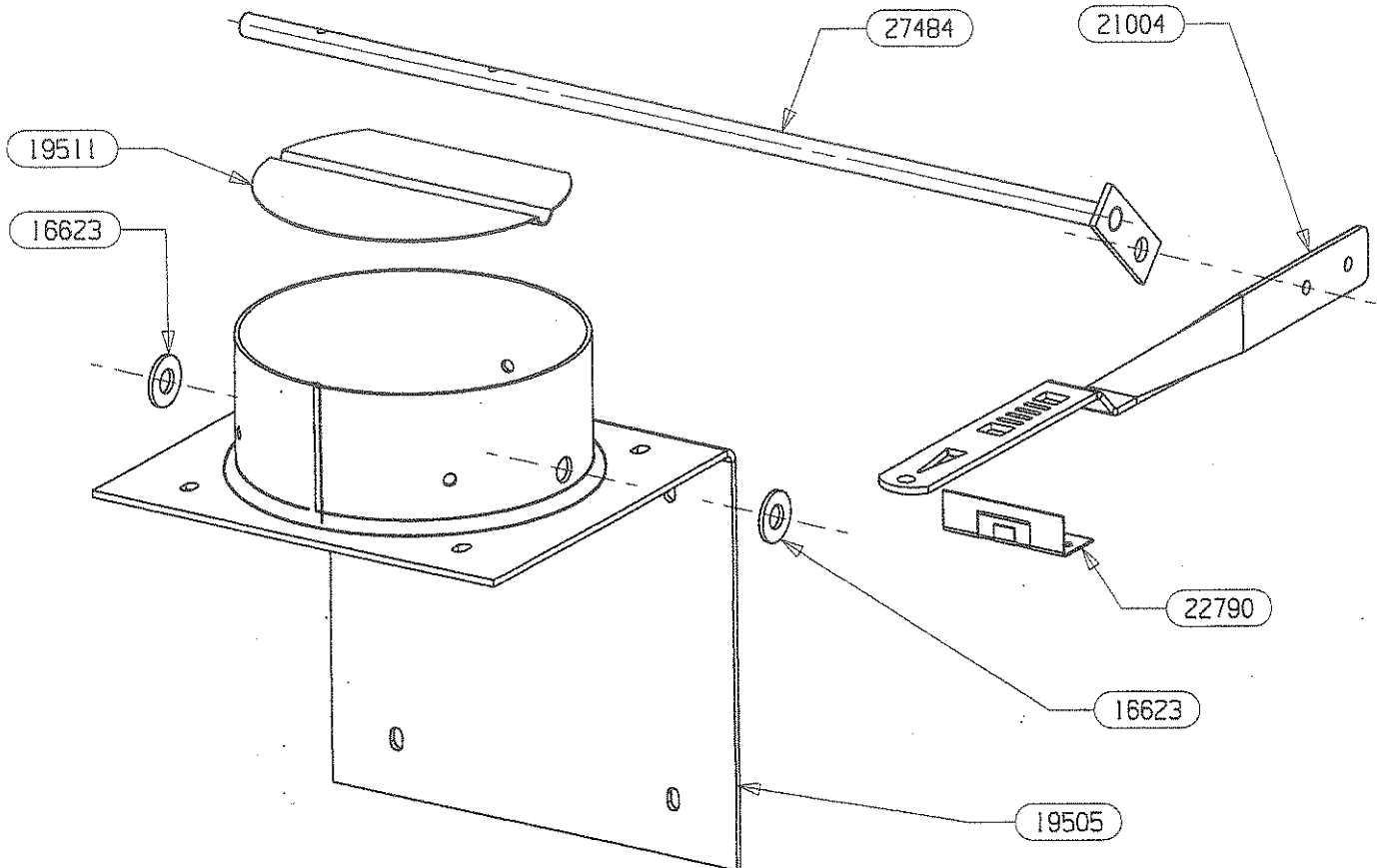
BLACK SCREEN

POUR TOUTE COMMANDE DE PIÈCES
D'HABILLEMENT, PRÉCISER IMPÉRATI-
VEMENT LA COULEUR!

ENSEMBLE MONTE POIGNEE RONDE	91132	1
BAVETTE	26715	1
FIXE VITRE DROIT	26336	1
FIXE VITRE GAUCHE	26335	1
PROTEGE JOINT	26332	2
ENTRETOISE	26331	2
VITRE 605 x 497 x 3	26329	1
PORTE MIXTE	26207	1
FIXE JOINT LATERAL	16992	2
FIXE JOINT HORIZONTAL	16991	1
JOINT DE PORTE LG.500	16974	1
JOINT DE PORTE LG.415	16973	2
JOINT FIBRE AUTOCOLLANT D8 LG 1800	05891	1
JOINT PLAT AUTOCOLLANT 10x2 LG.320	04093	2
ENS.MONTE PORTE	26330	1
DESIGNATION	CODE ARTICLE	QTE

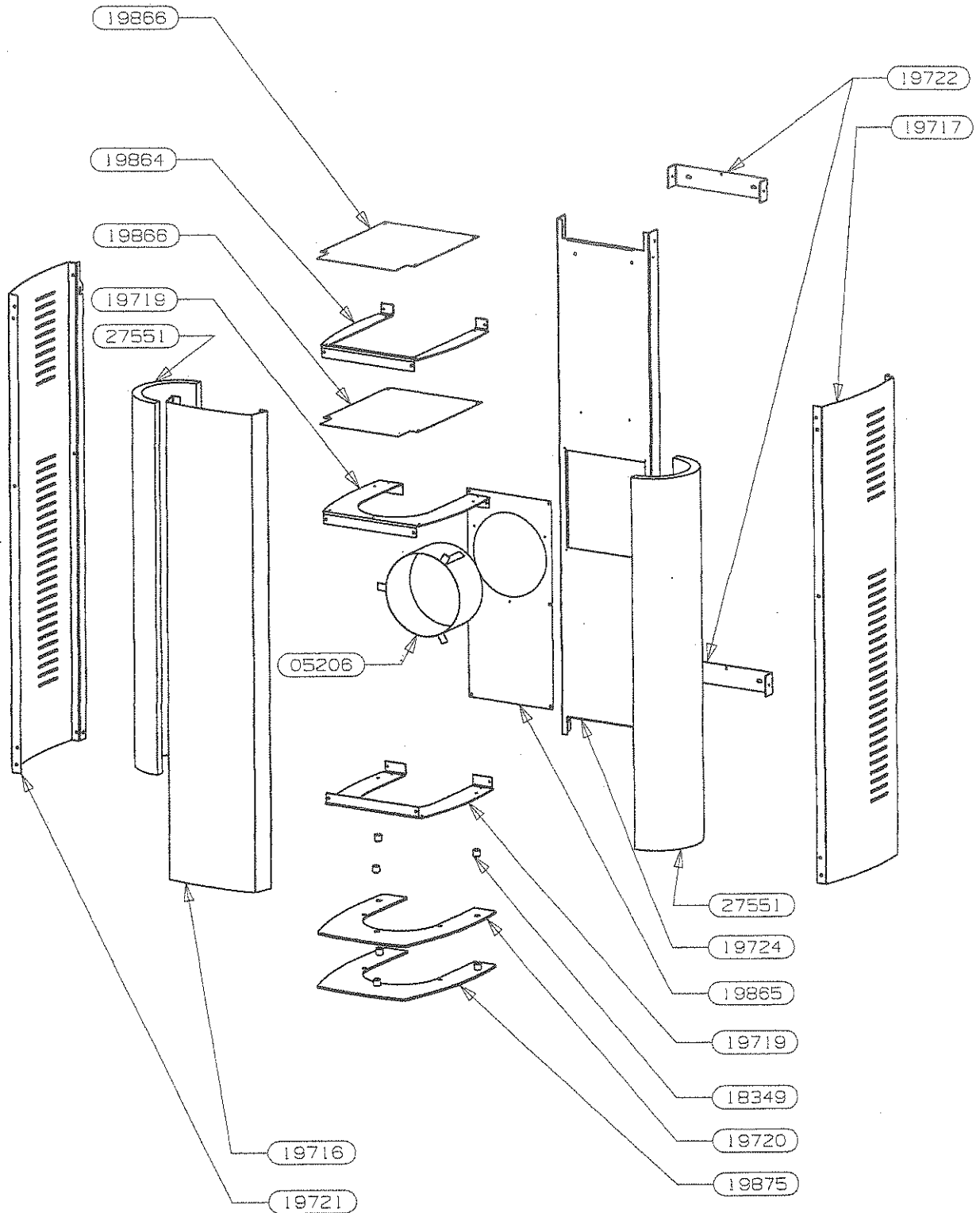


POUR TOUTE COMMANDE DE PIECE D'HABILLAGE, PRECISER IMPERATIVEMENT LA COULEUR.



TIRETTE COMMANDE CLAPET	21004	1
RONDELLE PLATE SERIE MOYENNE	16623	2
PATTE DE GUIDAGE DE COMMANDE	22790	1
CLAPET DE BUSE Diam. 133	19511	1
BUSE E.S A CLAPET	19505	1
AXE DE CLAPET ES	27484	1
DESIGNATION	CODE ARTICLE	QTE

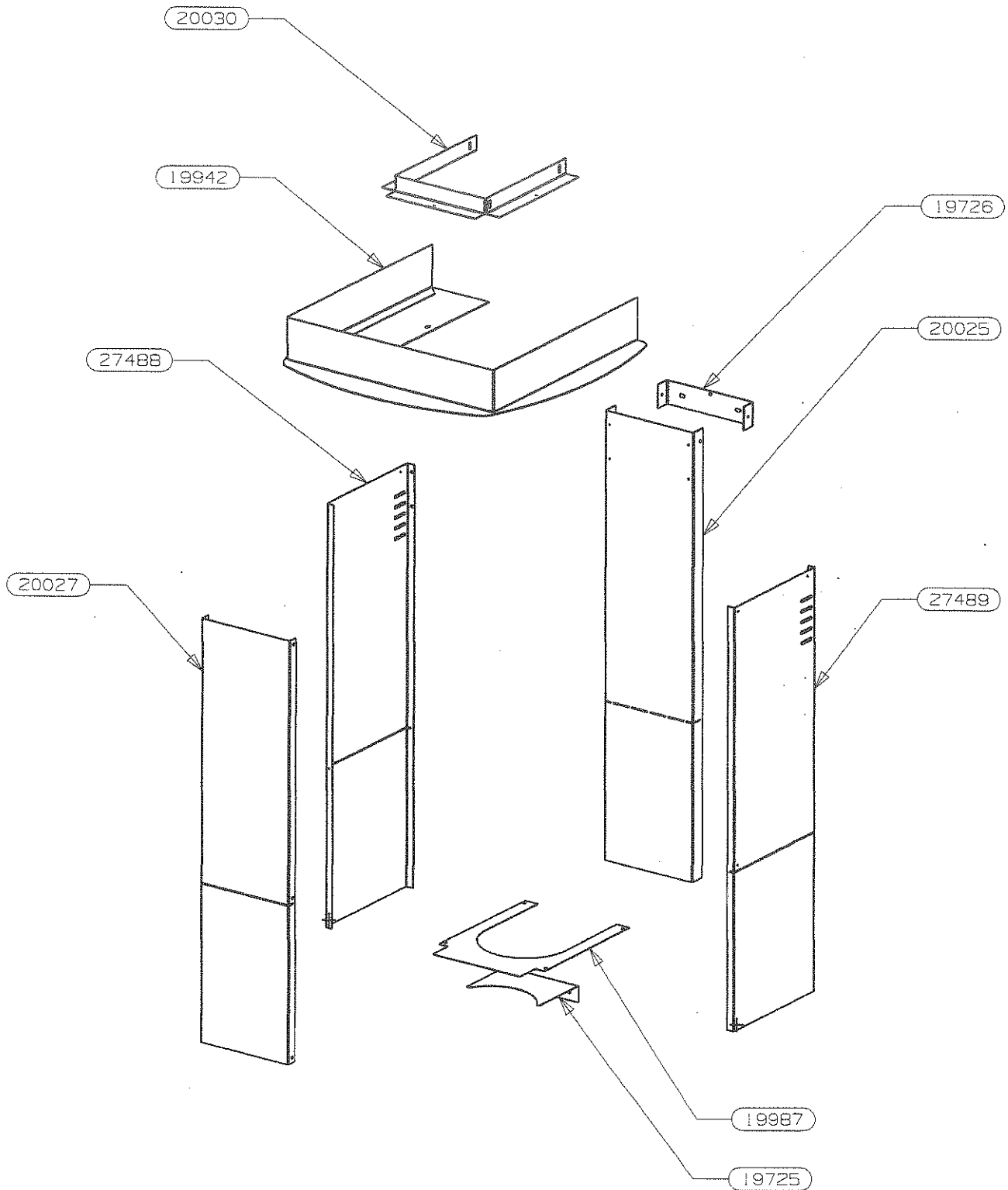
POUR TOUTE COMMANDE DE PIECES D'HABILLAGE, PRECISER IMPERATIVEMENT LA COULEUR.



POUR TOUTE COMMANDE DE PIECES D'HABILLAGES, PRECISER IMPERATIVEMENT LA COULEUR.

27551	1/2 COUILLLE LAINE DE ROCHE	2
27487	COTE DROIT HABILLAGES	1
27486	COTE GAUCHE HABILLAGES	1
20019	SACHET VISSERIE (non vu)	1
19875	AILETTE CACHE TUYAU ENS. SOUDE	1
19866	OBTURATEUR SUPERIEUR	2
19865	OBTURATEUR ARRIERE	1
19864	ARCEAU SUPERIEUR DU C.T.	1
19724	RAIL ARRIERE CACHE TUYAU	1
19722	U D'ACCROCHAGE CACHE TUYAU	2
19720	AILETTE CACHE TUYAU	1
19719	ARCEAU DE CACHE TUYAU	2
19716	FACADE DE CACHE TUYAU	1
18349	ENTRETOISE PERCEE	3
05206	MANCHETTE D. 180	1
CODE ARTICLE	DESIGNATION	QTE

POUR TOUTE COMMANDE DE PIECES D'HABILLAGE, PRECISER IMPERATIVEMENT
LA COULEUR.



POUR TOUTE COMMANDE DE PIECES D'HABILLAGE, PRECISER IMPERATIVEMENT LA COULEUR.

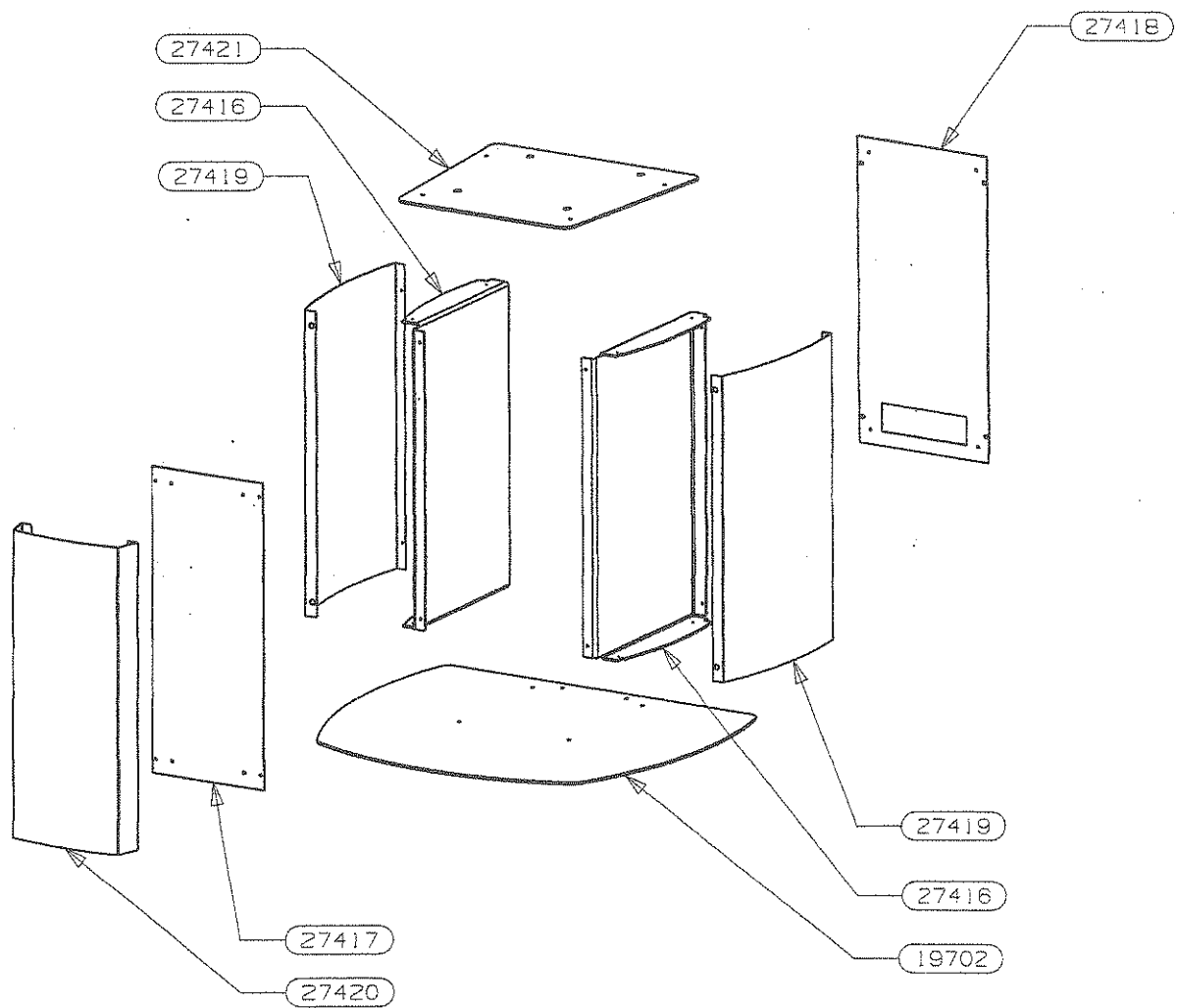
27489	COTE DROIT CACHE BOISSEAU	1
27488	COTE GAUCHE CACHE BOISSEAU	1
20030	SUPPORT CACHE BOISSEAU	1
20027	FACADE CACHE BOISSEAU	1
20025	RAIL ARRIERE CACHE BOISSEAU	1
19987	PLAQUE DE BRIDAGE ISOLATION	1
19942	CACHE BOISSEAU ENS. SOUDE	1
19726	U D'ACCROCHAGE	1
19725	SUPPORT ISOLATION ARRIERE	1
CODE ARTICLE	DESIGNATION	QTE

OSUPRA

BLACK SCREEN

ENSEMBLE SOCLE SUPPORT
EDITION 03/04/08

POUR TOUTE COMMANDE DE PIECES D'HABILLAGE, PRECISER IMPERATIVEMENT LA COULEUR.



POUR TOUTE COMMANDE DE PIECES D'HABILLAGE, PRECISER IMPERATIVEMENT
LA COULEUR.

27421	PLAQUE SUPPORT	1
27420	FACADE DE SOCLE	1
27419	COTE HABILLAGE SOCLE	2
27418	PLAQUE ARRIERE	1
27417	PLAQUE AVANT	1
27416	MONTANT INTERIEUR DE SOCLE	2
19702	PLAQUE DE SOL	1
CODE ARTICLE	DESIGNATION	QTE