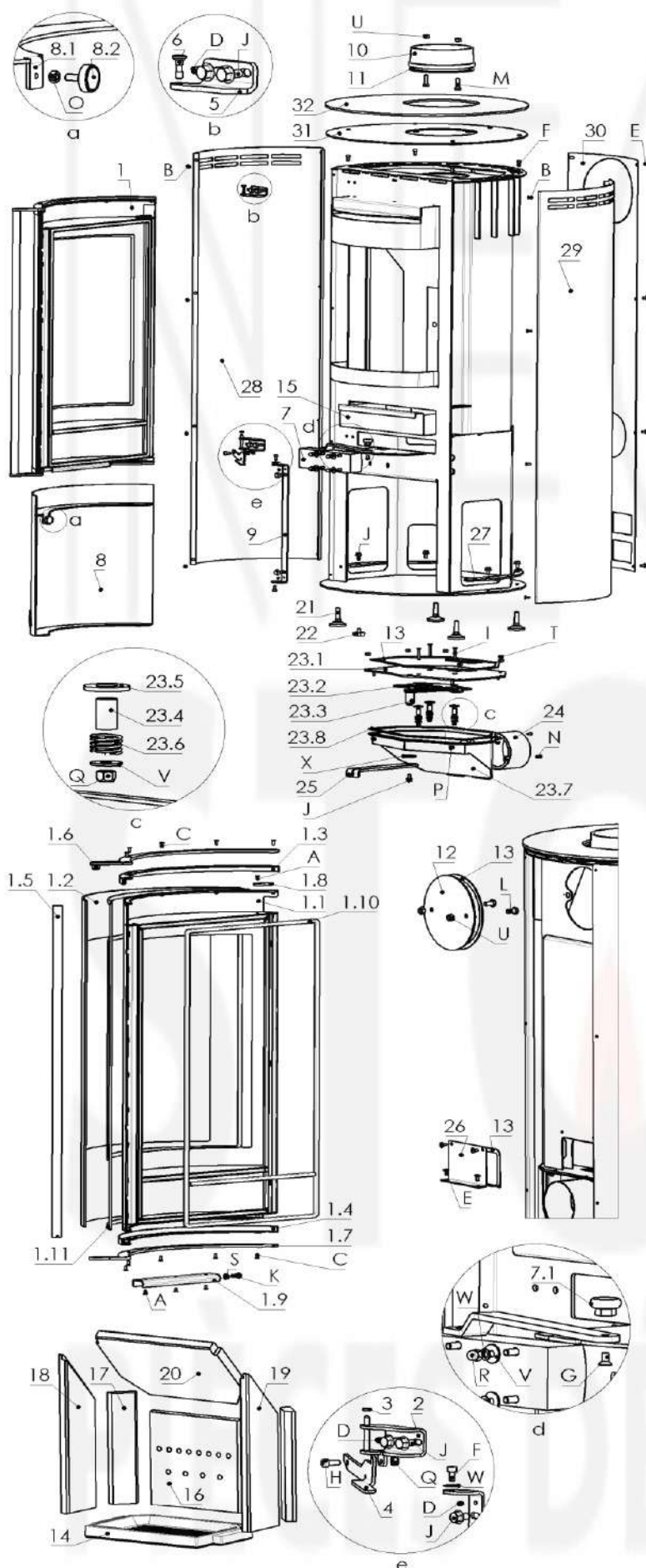


Vue éclatée

K6261 LAURUS Verre

Pos.	Quant.	Désignation	Références
1	1	Porte de foyer complète	8400-495B
1.1	1	Porte de foyer	8300-408B
1.2	1	Vitre	5540-399
1.3	1	Support de vitre supérieur	9900-2743B
1.4	1	Support de vitre inférieur	9900-2751B
1.5	1	Poignée	5722-234A
1.6	1	Support de poignée supérieur	9900-2087
1.7	1	Support de poignée inférieur	4412-1829D
1.8	1	Plaque de fixation	5111-752
1.9	1	Guide	4411-2286
1.10	1	Joint de porte ø9	1982-011
1.11	1	Joint de vitre ø6	1982-005
2	1	Charnière inférieure	9900-2148
3	1	Entretoise	5135-121B
4	1	Arrêt de porte	7911-2018B
5	1	Charnière supérieure	5111-692
6	1	Axe de charnière	5135-691
7	1	Ferme porte GEZE	9400-303
7.1	1	Galet GEZE	5000-393
8	1	Porte inférieure complète	8600-124A
8.1	1	Porte inférieure	8500-135A
8.2	1	Aimant	5000-588
9	1	Charnière porte inférieure	5111-613A
10	1	Busé	3490-002A
11	1	Joint ø7,5	1982-019
12	1	Tampon	4111-001A
13	3	Joint de vitre 8x3	1982-004
14	1	Support foyer/ grille	5490-139
15	1	Cendrier	4911-174
16	1	Plaque arrière thermobéton	6089-1057C
17	2	Plaque d'angle thermobéton	6089-599
18	1	Côté gauche thermobéton	6089-995
19	1	Côté droit thermobéton	6089-994
20	1	Deflecteur de fumée	6089-1059
21	4	Pied réglable	4300-365
22	1	Pied réglable	4335-1388
23	1	Régulateur d'air	9900-2730D
23.1	1	Régulateur d'air principal	9900-2741B
23.2	1	Douille	5335-1106
23.3	1	Plaque régulateur d'air	9900-2756A
23.4	3	Entretoise	5335-520C
23.5	3	Rondelle	5355-833
23.6	3	Ressort de pression	6536-043A
23.7	1	Boîte à air	9900-2731B
23.8	1	Joint de vitre 8x3	1982-004
24	1	Raccord	9900-402A
25	1	Lever régulateur d'air	5312-1095A
26	1	Couvercle arrière	4111-263
27	2	Tôle de liaison	4311-1431
28	1	Plaque habillage gauche	3011-708B
29	1	Plaque habillage droit	3011-709B
30	1	Panneau arrière	3211-605B
31	1	Couverde	8700-248
32	1	Plaque en verre	5540-385A

Pos.	Quant.	Désignation	Références
A	4	Vis tête fraisée à 6 pans M4x8	2001-490
B	8	Vis tête plate à 6 pans M4x10	2001-561
C	10	Vis tête fraisée à 6 pans creux M4x10	2001-235
D	4	Vis sans tête M5x6	2001-015
E	12	Vis tête bombée à 6 pans creux avec collerette M5x10	2001-556
F	6	Vis tête cylindrique à 6 pans creux M5x10	2001-190
G	1	Vis tête fraisée à 6 pans M5x10	2001-133
H	1	Vis tête cylindrique à 6 pans creux M5x12	2001-384
I	3	Vis tête fraisée à pans M5x30	2001-541
J	11	Vis à 6 pans avec bride M6x12	2001-469
K	1	Vis tête hexagonale M6x16	2001-040
L	2	Vis tête hexagonale fileté M8x16	2001-062
M	2	Vis tête hexagonale fileté M8x25	2001-065
N	3	Vis tête bombée M4.2x13	2001-254
O	1	Ecrou M5	2002-003
P	4	Ecrou avec bride M5	2002-041
Q	4	Ecrou autobloquant M5	2002-040
R	4	Ecrou borgne M5	2002-004
S	1	Ecrou M6	2002-005
T	6	Ecrou autobloquant M6	2002-055
U	4	Ecrou M8	2002-007
V	7	Rondelle M5	2003-003
W	4	Rondelle élastique M5	2003-004
X	2	Rondelle M10	2003-011