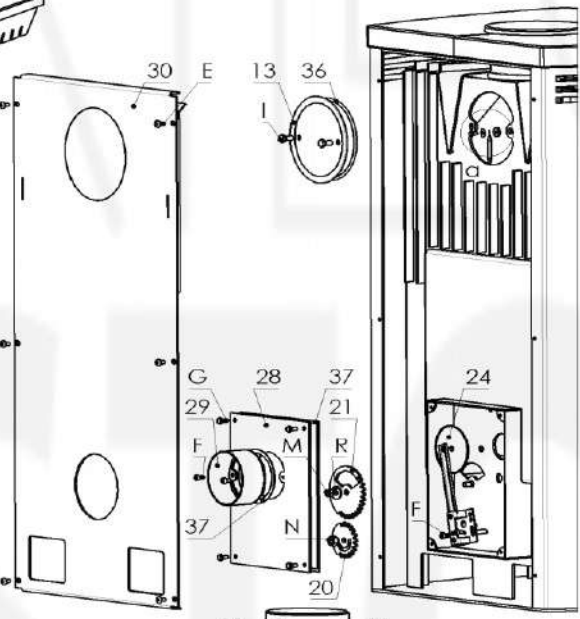
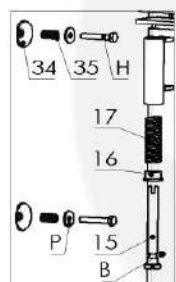
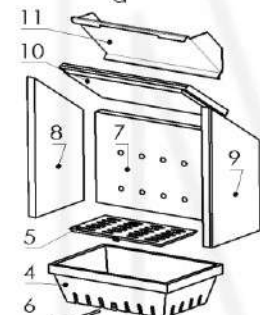
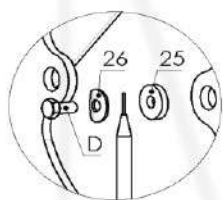


Vue éclatée

**K3110 MELTEMI Pierre Ollaire**



Pos.	Quant.	Désignation	Références
A	1	Vis cruciforme à tête fraisée M4x12	2001-009
B	8	Vis sans tête M5x6	2001-015
C	2	Vis cruciforme à tête fraisée M5x8	2001-017
D	1	Vis à tête hexagonale M5x10	2001-018
E	6	Vis cruciforme à tête plate M6x10	2001-292
F	10	Vis tête cylindrique à 6 pans creux M6x10	2001-180
G	4	Vis hexagonale M6x12	2001-036
H	12	Vis hexagonale M6x35	2001-053
I	14	Vis hexagonale filetage plein M8x16	2001-062
J	2	Vis hexagonale filetage plein M8x25	2001-065
K	4	Ecrou borgne M6	2002-006
L	2	Ecrou M8	2002-007
M	1	Ecrou autobloquant M8	2002-020
N	1	Ecrou autobloquant M10	2002-037
P	15	Rondelle M6	2003-005
Q	4	Rondelle élastique M6	2003-007
R	13	Rondelle M8	2003-008

Pos.	Quant.	Désignation	Références
1	1	Porte de foyer complète	8400-163
1.1	1	Cadre de porte	8300-131
1.2	1	Vitre	5540-158A
1.3	4	Fixe vitre	6611-165
1.4	1	Plaque de verrouillage	5011-169
1.5	1	Rondelle à cliquet	5011-173
1.6	1	Prise jack	5035-171A
1.7	1	Rondelle à cliquet	5011-178
1.8	1	Cliquet	5600-076B
1.9	8	Joint de vitre autocollant 8x2	1982-001
1.10	2	Joint de porte ø9	1982-011
2	1	Porte inférieure complète	8600-035
2.1	1	Cadre de porte inférieur	8500-034
2.2	1	Aimant	5021-212
3	1	Cendrier	4911-084
4	1	Support foyer	5490-047
5	1	Grille de foyer	5490-048
6	1	Lever de mouvement de grille	9900-438
7	1	Plaque arrière vermiculite	6081-419A
8	1	Côté gauche vermiculite	6081-418A
9	1	Côté droit vermiculite	6081-417A
10	1	Défecteur inférieur vermiculite	6081-359
11	1	Défecteur supérieur	3712-118
12	1	Buse	3490-002A
13	1	Tampon	4111-001
14	2	Tôle de verrouillage	5025-199
15	2	Axe de charnière	5135-085A
16	2	Entroise	5131-001B
17	1	Ressort	6536-001A
18	1	Ressort	6536-002A
19	1	Axe pour levier d'air secondaire	5335-268C
20	1	Molette de réglage	5311-308
21	1	Roue d'air secondaire	5311-331
22	1	Axe pour levier d'air primaire	5335-335
23	1	Douille de connexion	5335-270A
24	1	Régulateur de puissance	5300-333
25	1	Entroise	7921-796
26	1	Rondelle	7911-397
27	2	Bouton de réglage d'air	5836-030B
28	1	Couvercle de boîte à air	4111-070
29	1	Prise d'air	9900-393A
30	1	Paroi arrière	9900-681
31	1	Plaque supérieure stéatite gauche	6152-1132
32	1	Plaque supérieure stéatite droite	6152-1133
33	6	Pierre Latérale	6152-1397
34	12	Rondelle	7911-632B
35	12	Ressort de pression	6536-017
36	2	Joint ø7,5	1982-019
37	4	Joint autocollant 8x1	1985-002
38	1	Tampon de buse	4111-041
39	1	Cache buse en stéatite	6152-095A

