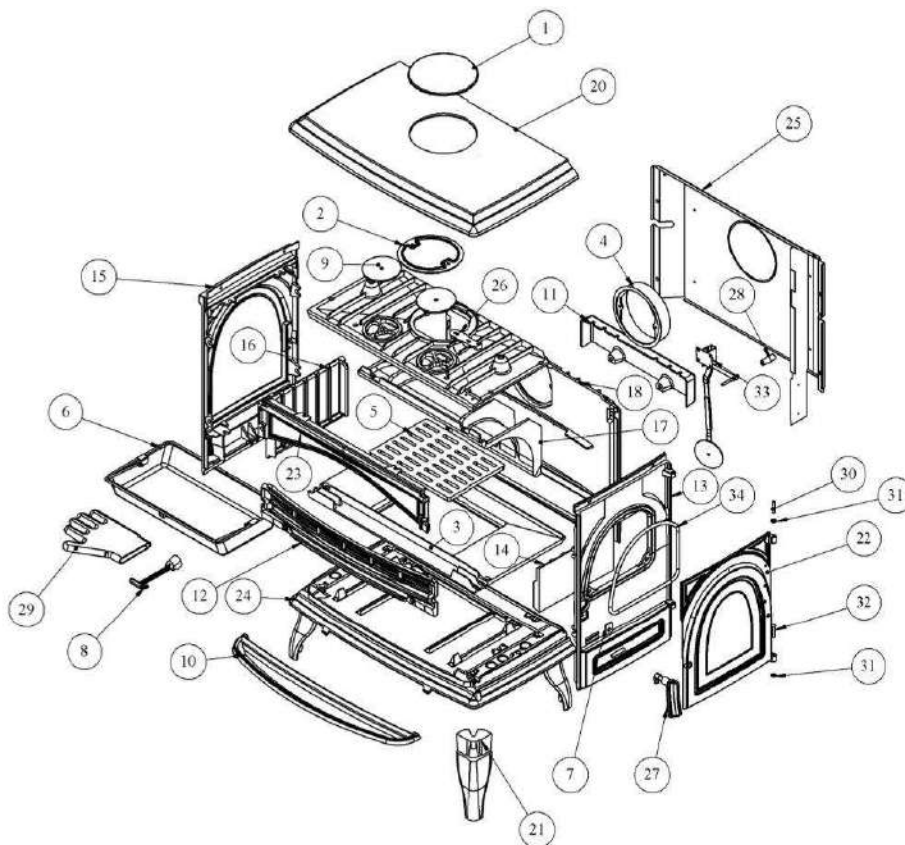


o Eclaté du corps:



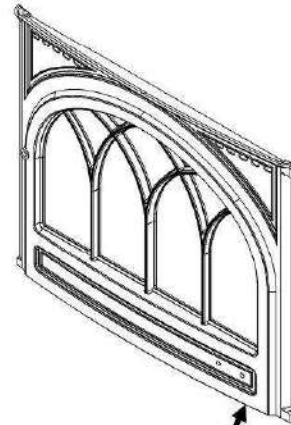
XXX : coloris à préciser

REP	QT	DESIGNATION	CODIFICATION	REP	QT	DESIGNATION	CODIFICATION
1	1	obturateur de dessus	1-1154-3147 XXX	18	1	derrière foyer	3 0130 366101 053
2	1	trappe de nettoyage	2 4230 3147 00	19	1	dessus foyer	3 1112 366101 053
3	1	support foyer	3 0367 3151 00	20	1	dessus	2 1101 366101 XXX
4	1	buse 180ext	2 4312 3152 01	21	4	piéd	3 2208 366101 XXX
5	1	grille fond	2 0214 3155 01	22	1	porte chargement	1-2831-366101 XXX
6	1	tiroir cendres	1-3315-3275 00	23	1	raccord devant foyer	1 0359 366101 053
7	1	platine verrouillage	1 2729 3701 00	24	1	soacle	1-2215-366101 XXX
8	1	élé a crochet	1 4101 3720 01	25	1	plaque protection derrière	1 2420 366101 098
9	2	clapet	1-4166-3829 01	26	1	gond supérieur	2-2932-366701 053
10	1	bavette	1-2201-366101 XXX	27	1	poignée porte Chargement	1-2839-366101 098
11	1	boite conduit air	2 3906 366101 053	28	1	fuséau 2558 noir diam17 M6	00001307486
12	1	chenet	1 0306 366101 000	29	1	gant bouclette T10	00001307770
13	1	cote droit extérieur	1-2302-366101 XXX	30	1	goupille cannelée 6x40	00001305127
14	1	côté droit foyer	1 0121 366101 053	31	2	ressort seul RS6 Starlock	00001307254
15	1	cote extérieur	1-2304-366101 XXX	32	1	rivet acier TR 6x40	00001305507
16	1	côté gauche foyer	1 0122 366101 053	33	1	thermostat 3102 clapet 90	00001307155
17	1	défecteur	5 0131 366101 053	34	1	Tresse D 11,5 lg 900	00001305426

o Eclaté de la porte 366101 Carvin :

REP	QT	DESIGNATION	CODIFICATION
1	1	écusson	1 8501 6726 011
2	1	conduit air secondaire	4 4112 366101 053
3	1	poignée porte foyer	1-2878-366101 098
4	1	fixe vitre inferieur	1-2071-366101 053
5	2	fixe vitre	1-2078-366101 053
6	1	joint de façade	1 2080 366101 053
7	1	porte foyer	4 2861 366801 XXX
8	1	AA goupille cannelée 6x40	00001305127
9	1	AA joint plat 8 autocollant verre réfractaire lg 660	00001308198
10	1	AA rivet acier TR 6x30	00001301998
11	1	AA rondelle seul RS6 STARLOCK	00001307254
12	1	AA tresse D 5 autocollant verre réfractaire 2500	000001304850
13	1	AA tresse diam 11.5 porte foyer lg 3000	00001305426
14	1	AA verre EP4 380x590	00001307196
15	1	AA vis HC M5x6 pointeau	00001304206

XXX : coloris à préciser



o porte 366103 Carvin :

7	1	porte foyer	4 2861 366805 XXX
---	---	-------------	-------------------

