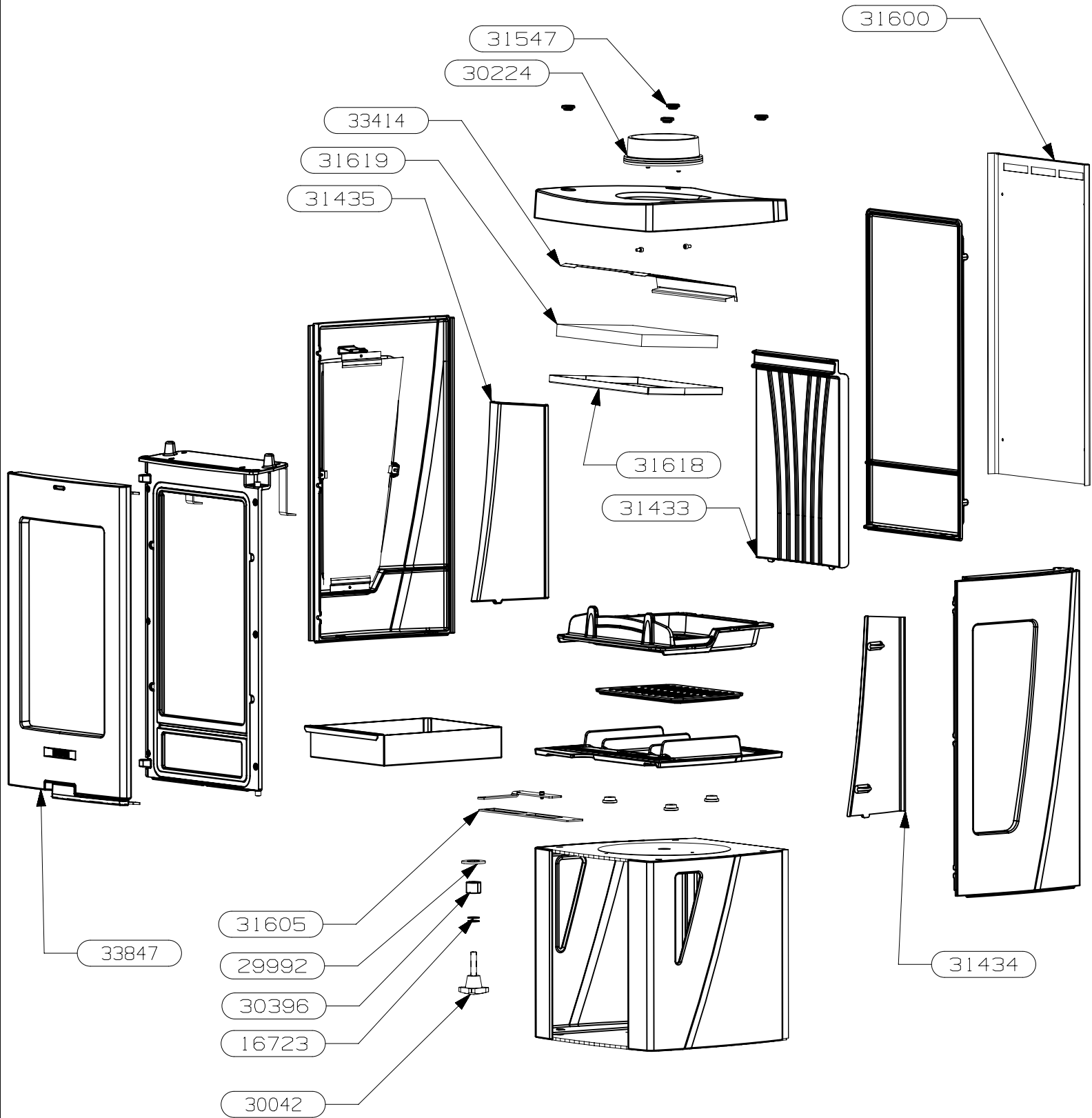


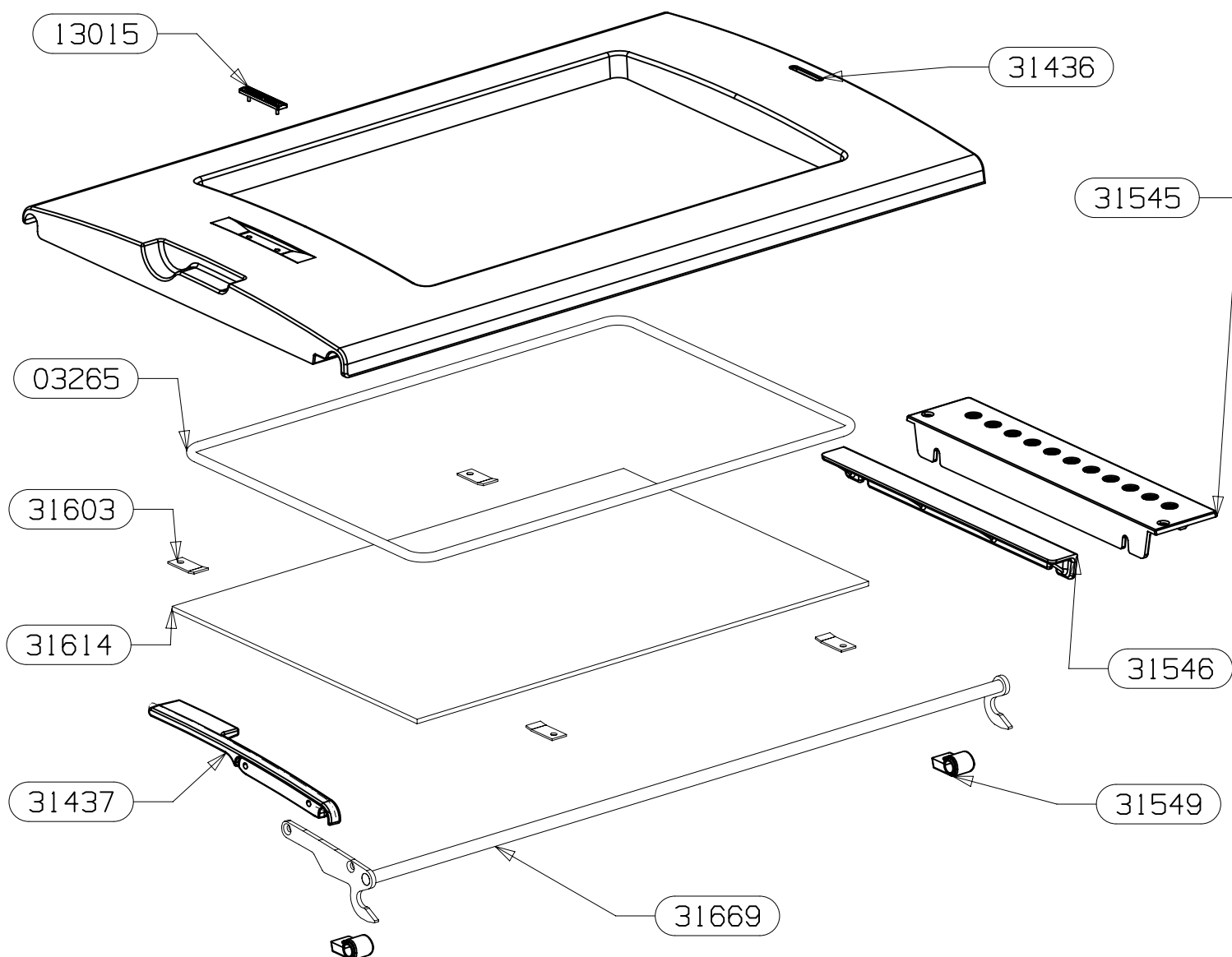
SUPRA

TYPE PRODUIT
TRIVIK BUCHER

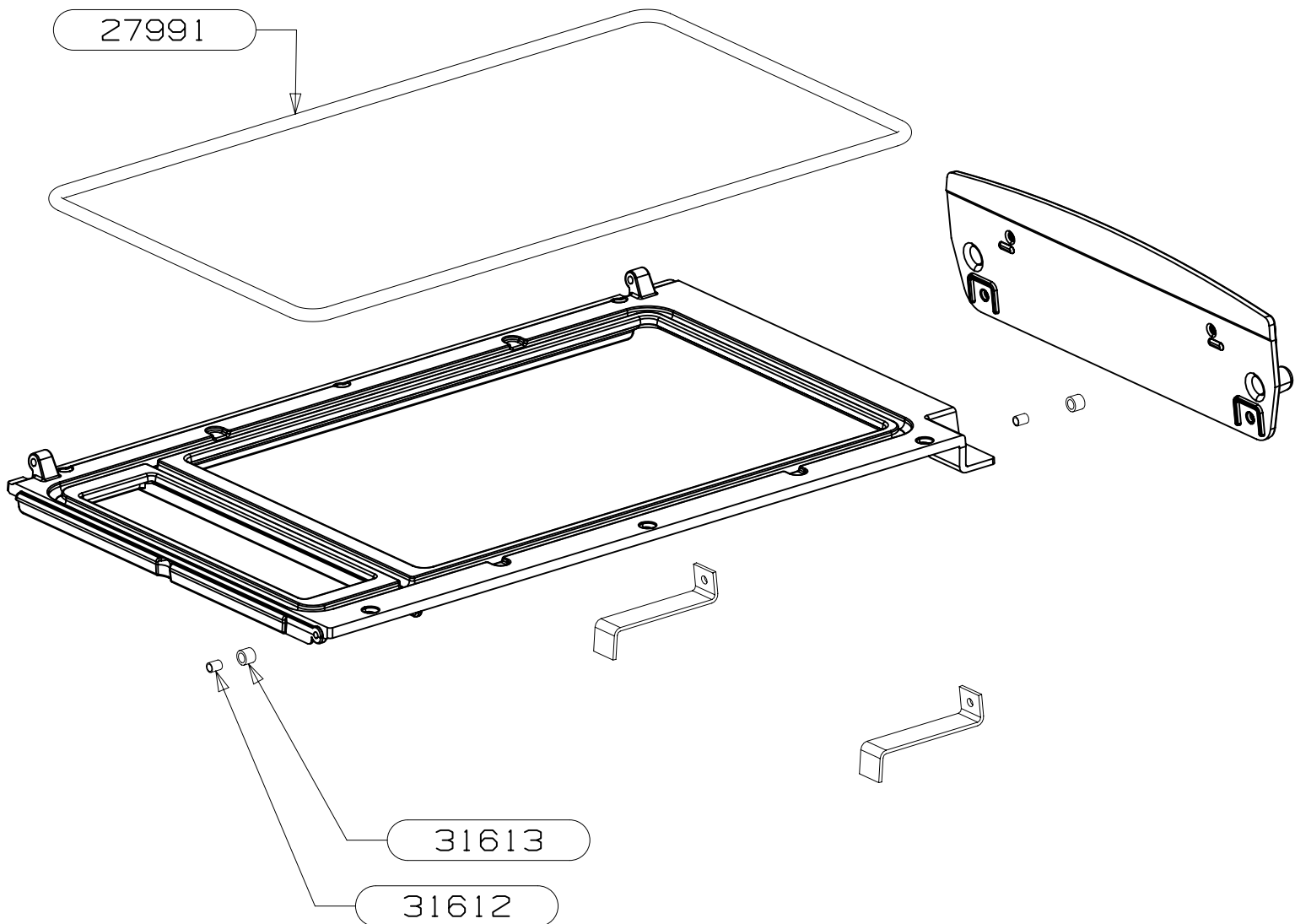
ENSEMBLE
EDITION 05/12



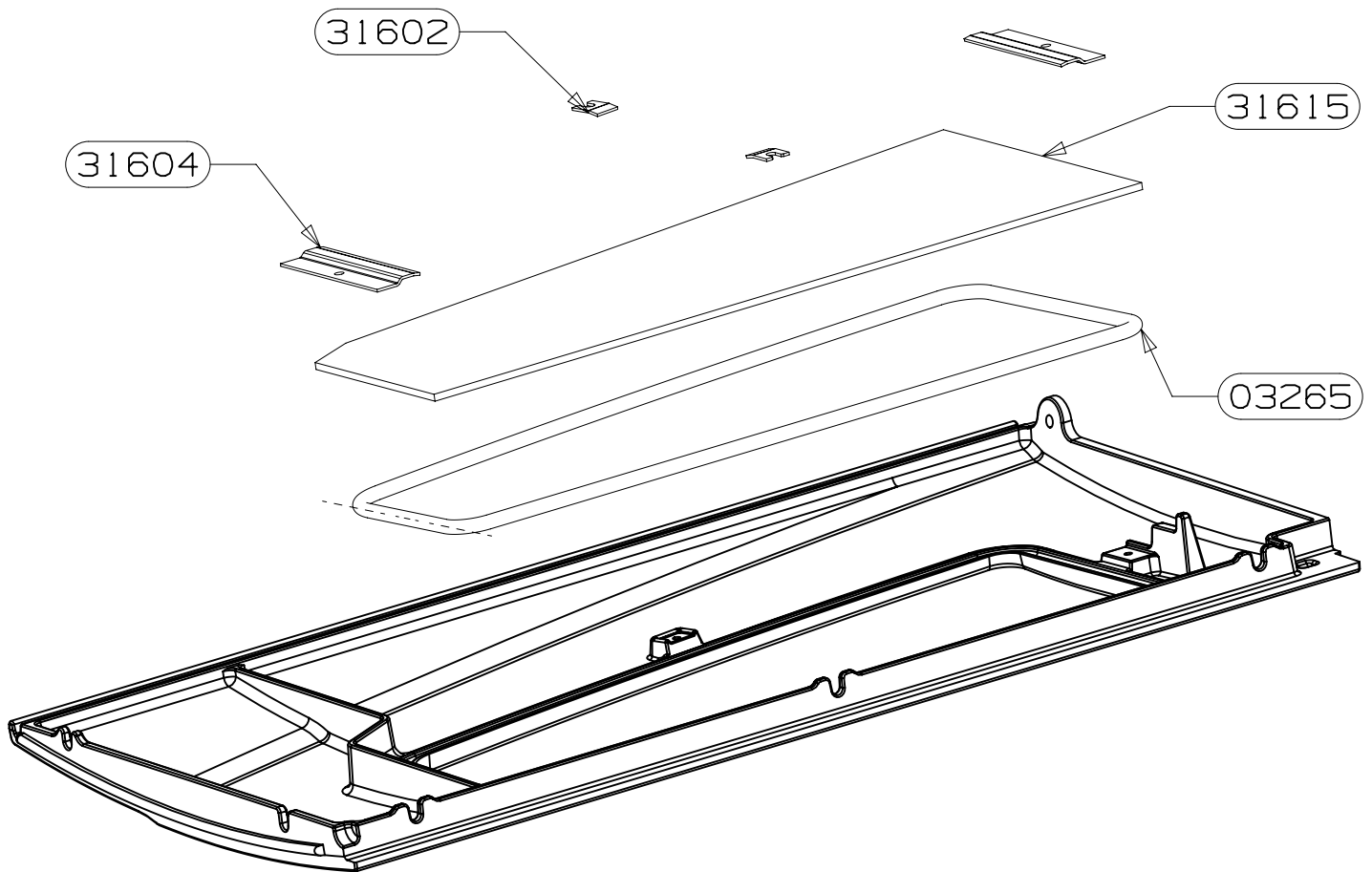
33414	DEFLECTEUR SECONDAIRE	1
33847	PORTE SANS VITRE	1
31619	DEFLECTEUR VERMICULITE	1
31618	DEFLECTEUR INOX	1
31605	PLAQUE ADMISSION AIR PRIMAIRE	1
31600	TOLE DE CONVECTION	1
31547	OBTURATEUR	4
31435	DOUBLAGE ATRE LATERAL GAUCHE	1
31434	DOUBLAGE ATRE LATERAL DROIT	1
31433	DOUBLAGE ATRE	1
30396	ENTRETOISE D12	1
30224	BUSE ROTATIVE E.M.	1
30042	BOUTON CROISILLON	1
29992	RONDELLE D'EMBASE ROTATIVE	1
16723	RONDELLE ONDUFLEX TYPE B	2
CODE ARTICLE	DESIGNATION	QTE



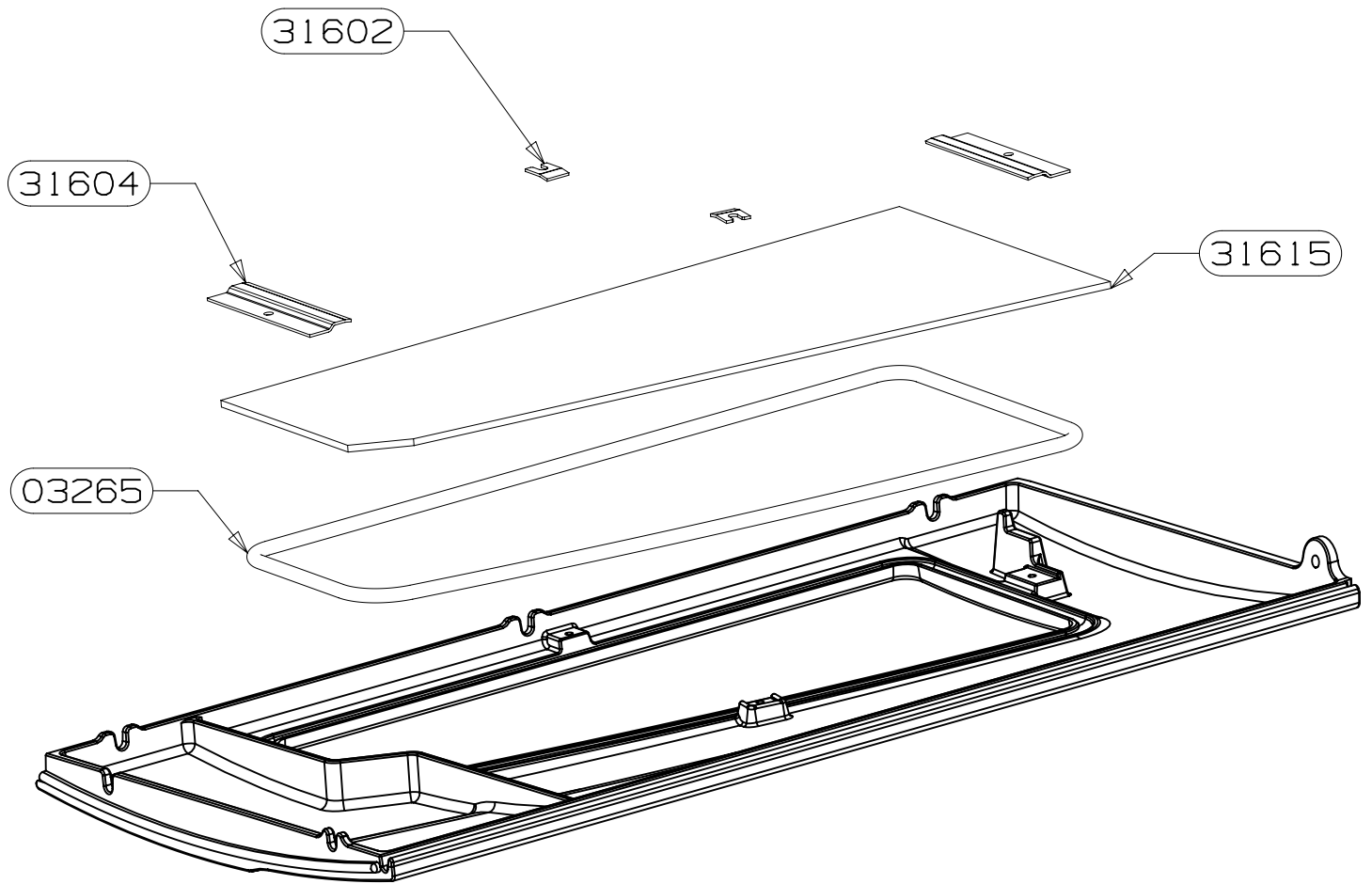
31669	AXE DE FERMETURE ES	1
31614	VITRE DE PORTE	1
31603	PLAQUETTE FIXE VITRE PORTE	4
31549	PALIER FERMETURE	2
31546	LAME AIR VITRE	1
31545	PLAQUE ADMISSION AIR VITRE	1
31437	POIGNEE	1
31436	PORTE	1
13015	LOGO SUPRA	1
04093 non vu	JOINT AUTOCOLLANT 10x2mm	0.06m
03265	JOINT ROND diam. 7.5 (joint vitre)	1.49m
CODE ARTICLE	DESIGNATION	QTE



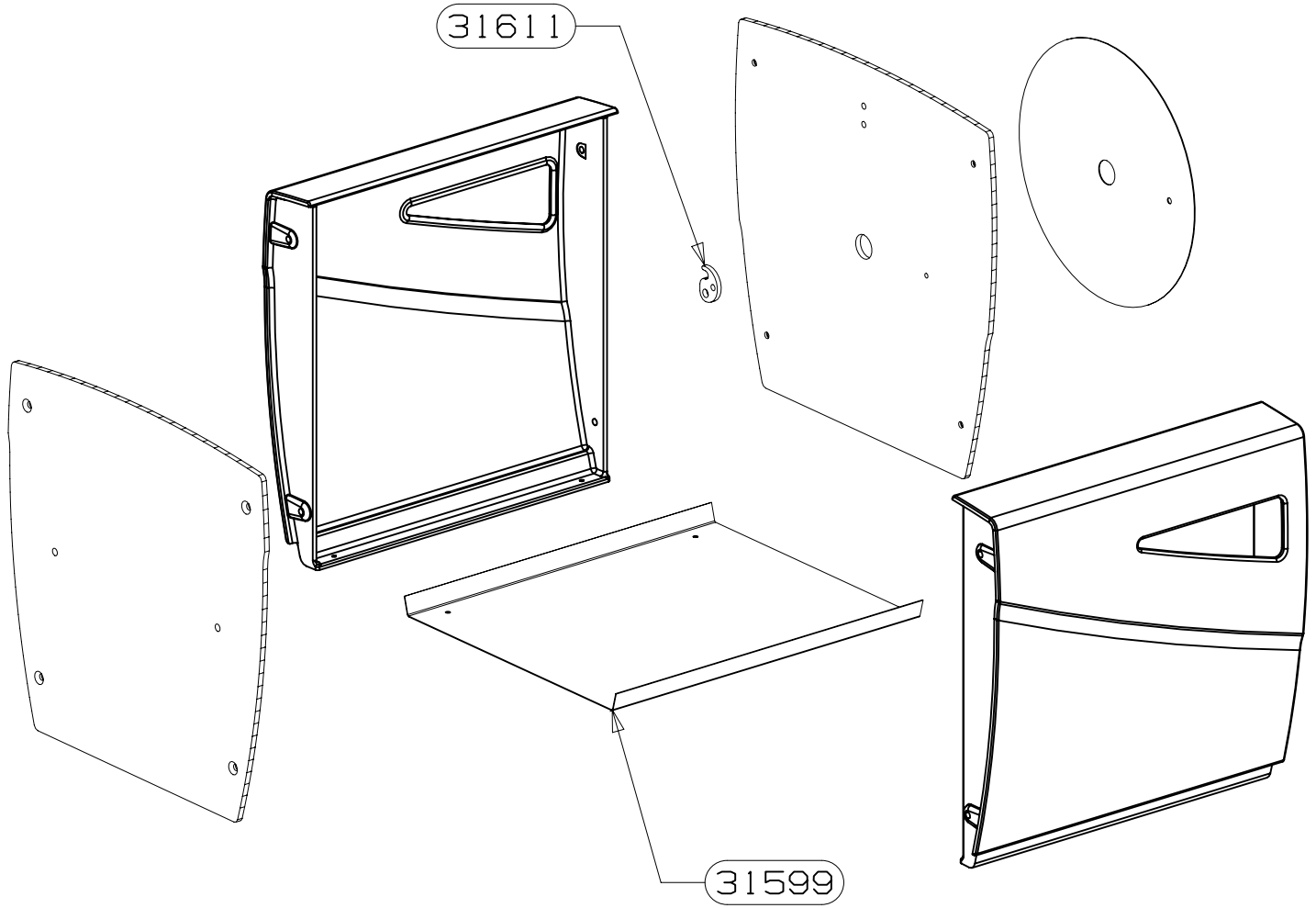
31613	GALET BRONZE	2
31612	DOUILLE GACHE	2
27991	JOINT ROND D10 lg=1850mm	1
CODE ARTICLE	DESIGNATION	QTE



31615	VITRE LATÉRALE	1
31604	BRIDE FIXE VITRE LATÉRALE	2
31602	PLAQUETTE FIXE VITRE LATÉRALE	2
04093 non vu	JOINT AUTOCOLLANT 10x2mm	0.15m
03265	JOINT ROND diam. 7.5mm	1.19m
CODE ARTICLE	DESIGNATION	QTE



31615	VITRE LATERALE	1
31604	BRIDE FIXE VITRE LATERALE	2
31602	PLAQUETTE FIXE VITRE LATERALE	2
04093 non vu	JOINT AUTOCOLLANT 10x2mm	0.15m
03265	JOINT ROND diam. 7.5mm	1.19m
CODE ARTICLE	DESIGNATION	QTE



31611	CALE PIVOTANTE	1
31599	TOLE FOND DE SOCLE	1
CODE ARTICLE	DESIGNATION	QTE