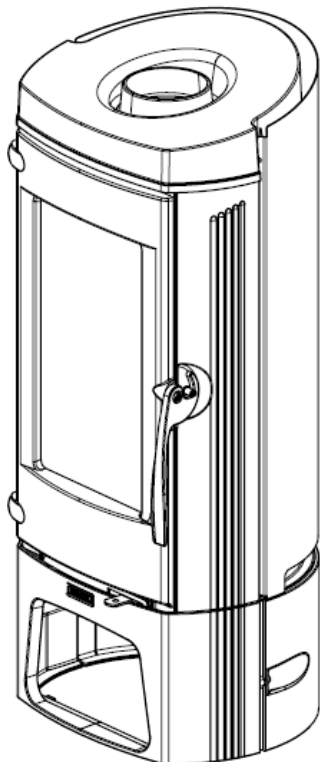
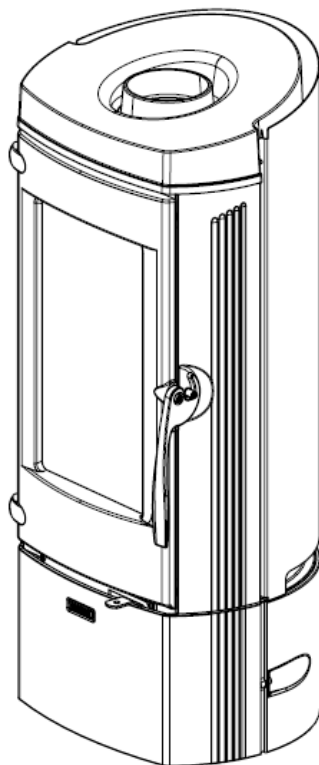


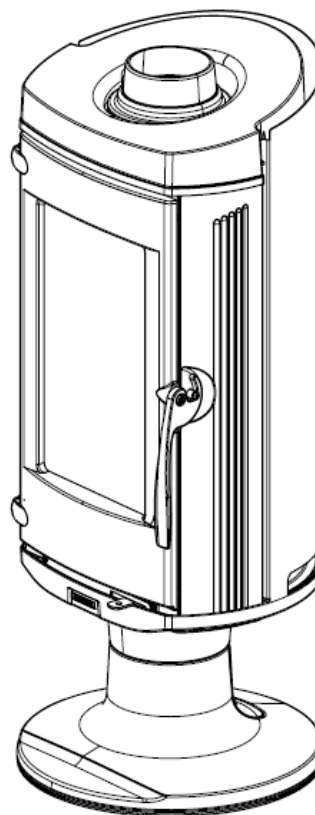
N° art commercial	Désignation
110963	WIDO
117133	LYTHAM
117154	KIBO
117155	HF6901 WK
117160	LYTHAM TWIST
117296	LYTHAM LIFT
117306	LYTHAM 2
117307	LYTHAM TWIST 2
117308	LYTHAM LIFT 2
117309	WIDO 2



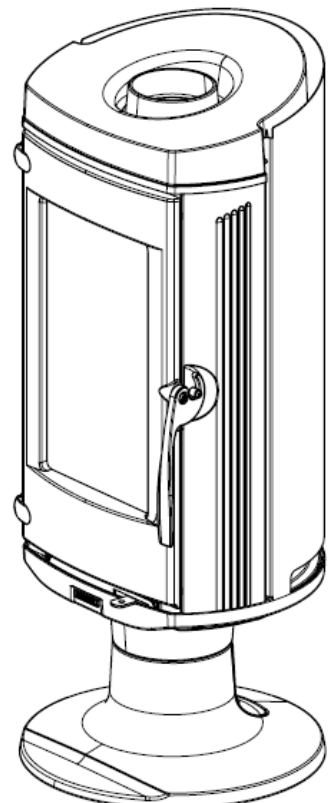
110963 WIDO
117309 WIDO 2



117133 LYTHAM
117154 KIBO
117155 HF6901 WK
117306 LYTHAM 2

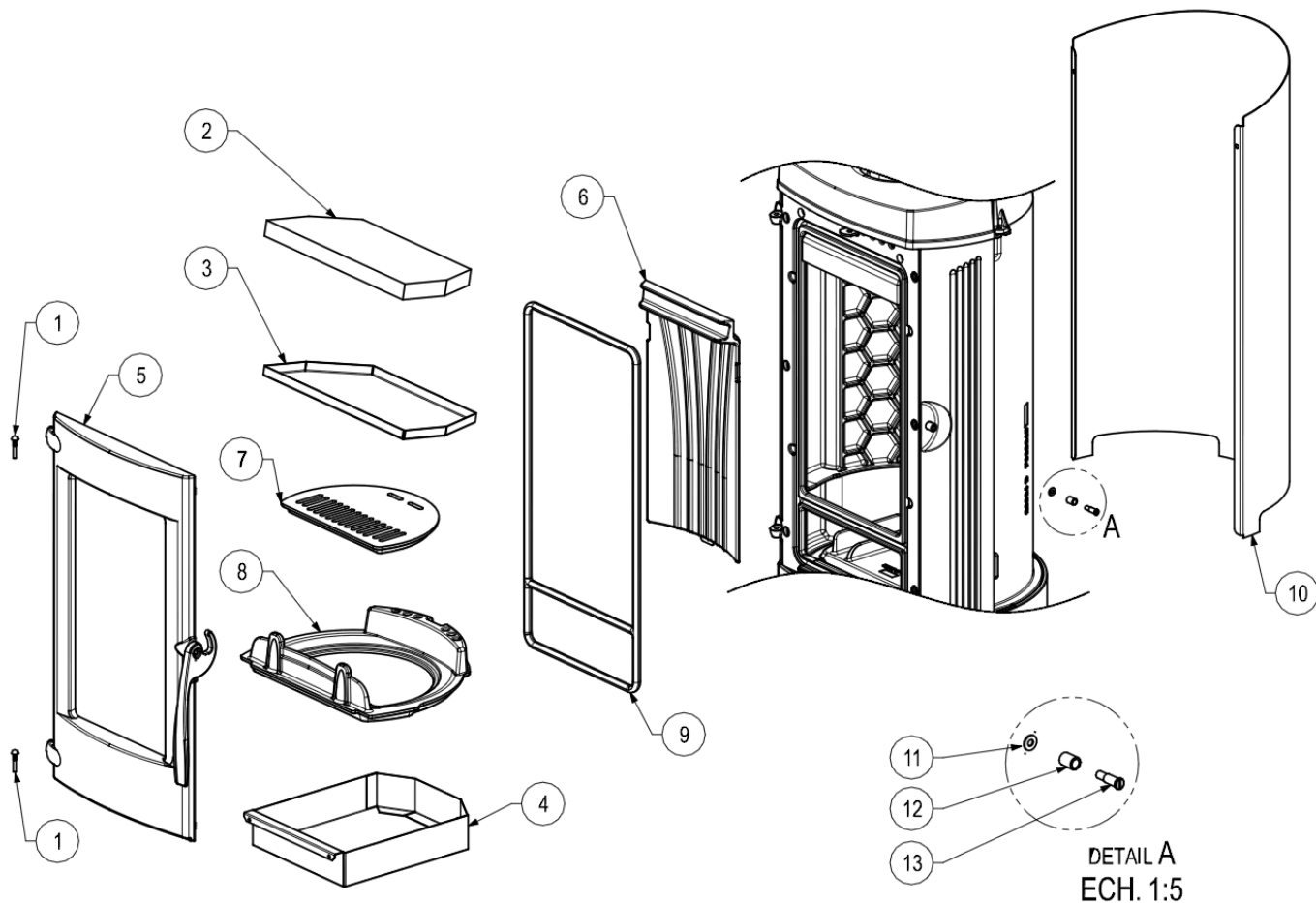


117160 LYTHAM TWIST
117307 LYTHAM TWIST 2



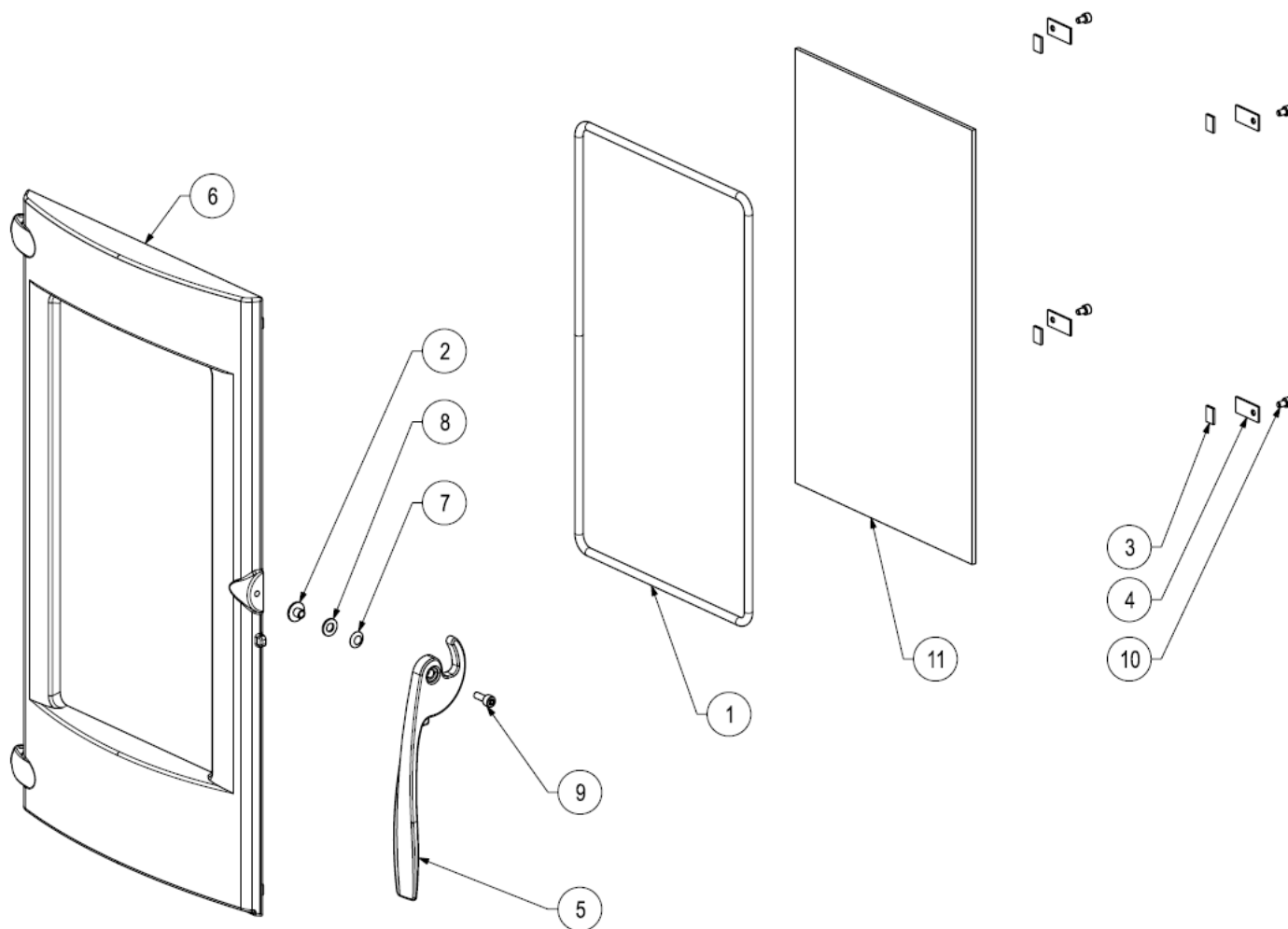
117296 LYTHAM LIFT
117308 LYTHAM LIFT 2

ENSEMBLE COMPOSANTS COMMUNS



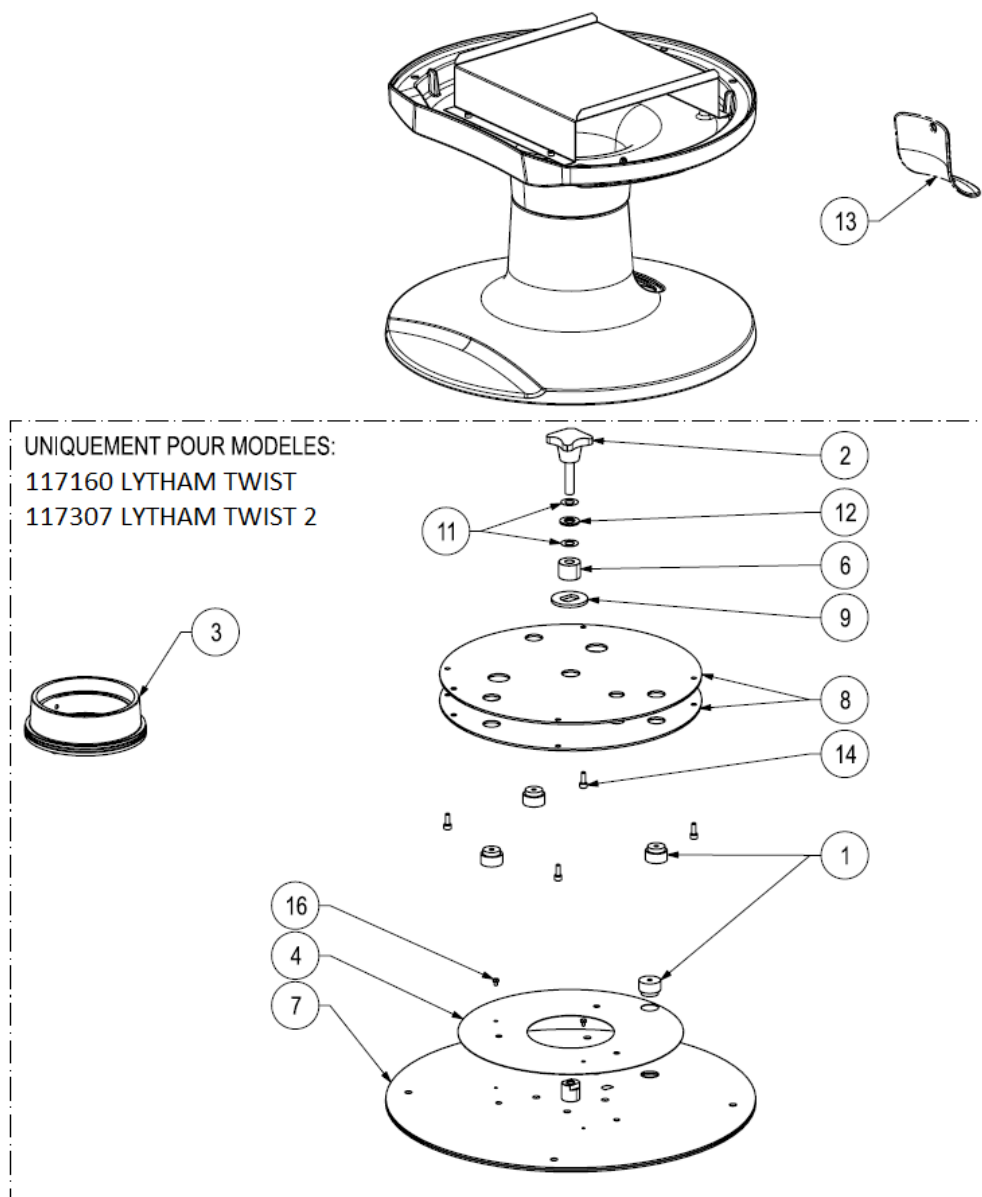
N°	REF	DESIGNATION	QTE
1	31499	AXE MOLETE ZNN	2
2	30327	DEFLECTEUR VERMICULITE	1
3	30319	DEFLECTEUR	1
4	30323	CENDRIER E-S	1
5	30520NOIBC	PORTE COMPLETE NOIRE	1
6	29971	DOUBLAGE ATRE	1
7	29969	GRILLE	1
8	29968	SOLE	1
9	29230	JOINT ROND NOIR VHTC DIAM 12	2,3m
10	30326NOI3	DOUBLAGE CONVECTION	1
11	03348	RONDELLE M 5 ZNN	1
12	22239	DOUILLE D.10/7 13.5 ZNN	1
13	34264	AXE DE VERROUILLAGE	1

ENSEMBLE PORTE



N°	REF	DESIGNATION	QTE
1	03265	BOURRELET BLANC D.7.5 NON ADHESIF	1,45m
2		DOUILLE EPAULE D18/7.8-6L9 ZNN	1
3	04093	JOINT PLAT 10X2,5 AUTOCOLLANT	0,06m
4	28357	PLAQUETTE FIXE VITRE	4
5	30006NOIBC	POIGNEE NOIRE	1
6		PORTE NOIRE	1
7		RONDELLE ELA.BOMB 8.3 EP.0.5 BCR JN	2
8		RONDELLE SHB DIN125-140HV-D8.4	1
9		VIS CHC M6X16 ZNN	1
10		VIS AUTOTARAUD. CHC M5X8 ZNN	4
11	30330	VITRE 250X417X4	1

ENSEMBLE PIEDS COLONNE



N°	REF	DESIGNATION	QTE
1		BAGUE TEFLON	4
2		BOUTON CROISILLON	1
3	31769	BUSE ROTATIVE D.125	1
4		DISQUE INOX	1
5		ECROU FENDU ESN H100 M6 C.BLAN	3
6		ENTRETOISE DIAM12 ZINGUEE NOIRE	1
7		PLAQUE DE BASE E-S NOIR	1
8		PLAQUE PIVOT 120° NOIR	2
9		RONDELLE D'EMBASE ROTATIVE NOIRE	1
10		RONDELLE M 10 ZNN	1
11		RONDELLE ONDUFLEX TYPE B D.12	2
12		RONDELLE Z 14 ZNN	1
13		TRAPPE ACCES NOIRE	1
14		VIS CHC M6X16 ZNN	4
15		VIS FHC M10X35 ENTIER.FILET.ZnBlc	1
16		VIS H M4X6 ZNN	2