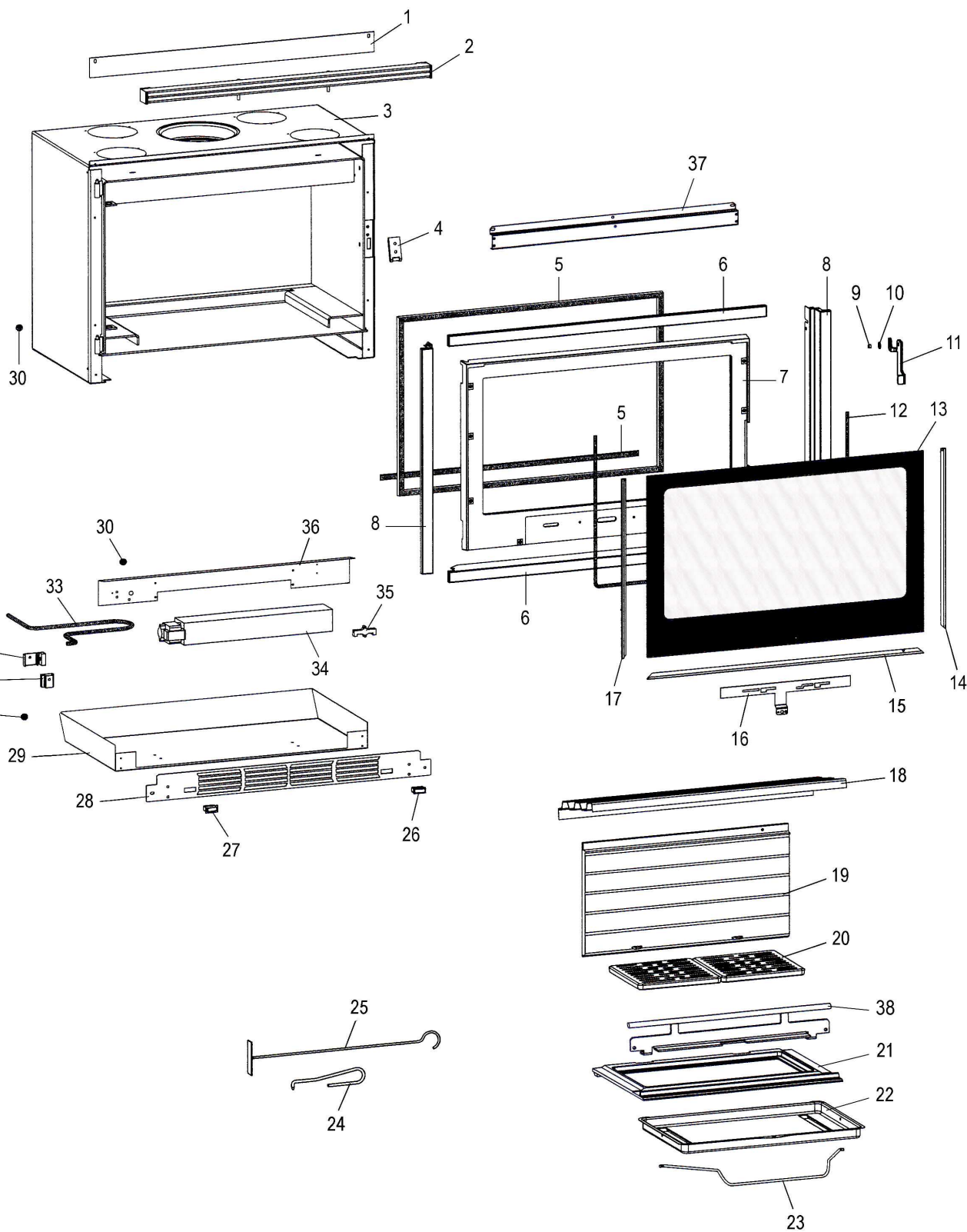


**Eclaté**

Date d'application : 01.07.03  
 Indice A

**INSERT BOIS BIJOU 77 TURBO VISION  
 PORTE NOIRE C07922.PT06**



Propriété de DEVILLE - Reproduction interdite - Tous droits réservés - Document non contractuel susceptible d'être modifié sans préavis

**Eclaté**

 Date d'application : 01.07.03  
 Indice A

**INSERT BOIS BIJOU 77 TURBO VISION  
 PORTE NOIRE C07922.PT06**

REP.	DESIGNATION	REF. PIECE	1ère URG	REP.	DESIGNATION	REF. PIECE	1ère URG
1	Plaque obturatrice	P0051549/P06B		32	Support domino	P0020264	
2	Ens. grille de sortie d'air chaud	P0051550/P06P		33	Cordon d'alimentation - 3 conducteurs	P0020901	
3	Ens. corps de chauffe	P0051552		34	Ventilateur centrifuge	P0049341	
4	Ens. verrou	P0051264/P06A		35	Thermostat à disque bimétallique	P0037182	
5	Kit tresse - Ø15 - Noir	D0045928	X	36	Support ventilateur	P0051564	
6	Haut et bas de cadre (2)	P0051546/P06P		37	Guide d'air ①	P0051750/P06P	
7	Porte	P0T51541/P06P		38	Ens. chenet ②	P0051858/P06B	X
8	Côté de cadre (2)	P0051547/P06P		-	Ecrou frein - M5 - Zingué (2)	P0758500	
9	Entretoise de poignée	P0051356		-	Goupille élastique - E 3-14	P0777314	
10	Rondelle élastique ondulée - Ø8	P0018504		-	Ens. soufflerie	P0051561/P06P	
11	Poignée	P0051357/P06P		-	Ens. filerie	P0049340	
12	Joint de verre (1,5 m)	P0031148	X				
13	Verre de porte	P0051542	X				
14	Enjoliveur droit	P0051543/P06P					
15	Enjoliveur bas	P0051545/P06P					
16	Volet d'air	P0051358/P06P					
17	Enjoliveur gauche	P0051544/P06P					
18	Défecteur	P0051548	X				
19	Plaque arrière	P0027868	X				
20	Grille (2)	P0045915	X				
21	Corbeille ②	P0050953	X				
22	Cendrier	P0019785					
23	Anse de cendrier	P0018715					
24	Main froide	P0028173					
25	Raclette	P0013447					
26	Sélecteur auto/manu	P0050707					
27	Inverseur	P0050706					
28	Grille de soufflerie	P0051562/P06P					
29	Tiroir	P0051563					
30	Passe-fil - Ø8 - S (3)	P0050518					
31	Domino - 3 plots	P0020265					

① A fournir pour les appareils postérieurs au N° de série 0238041

② Fournir simultanément l'ens. chenet P0051858/P06B et la corbeille P0050953 pour les appareils antérieurs au N° de série 0238142