

*depuis 1840*  
*chaque jour un peu plus ...*

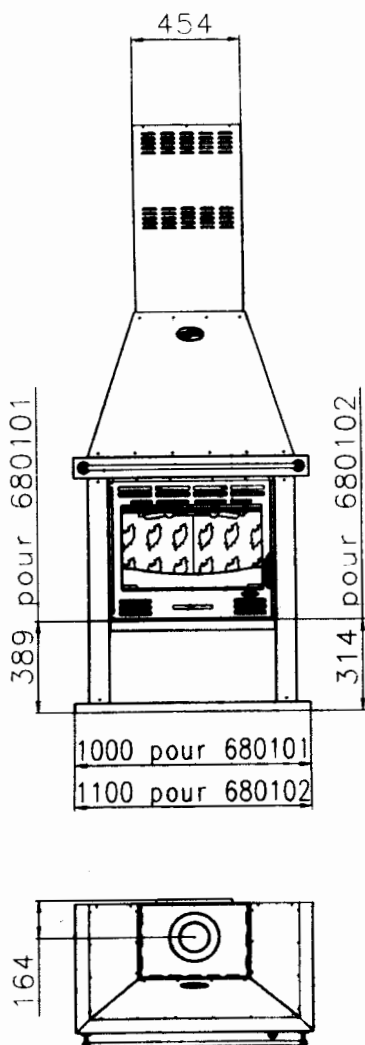


# "LE CANTOU"

**Bois : réf. 680101 – 680102 – 680127**

**Gaz : réf. 680401 – 680402**

**Fioul : réf. 680801**



Réf.	Puissance calorifique	Hauteur	Largeur	Profondeur	Ø sortie de buse
680101	11 kW	réglable 2,40 à 2,70 m	1 m	55 cm	180 mm
680102	14 kW	réglable 2,40 à 2,70 m	1,10 m	55 cm	200 mm
680127	14 kW	réglable 2,40 à 2,70 m	1,10 m	55 cm	200 mm
680401	10 kW	réglable 2,40 à 2,70 m	1 m	55 cm	125 mm ext 111 mm Int
680402	10 kW	réglable 2,40 à 2,70 m	1 m	55 cm	111 mm Int
680801	10 kW	réglable 2,40 à 2,70 m	1 m	55 cm	125 mm

ensembles :  
**680 101**  
**680 102**  
(en exemple)

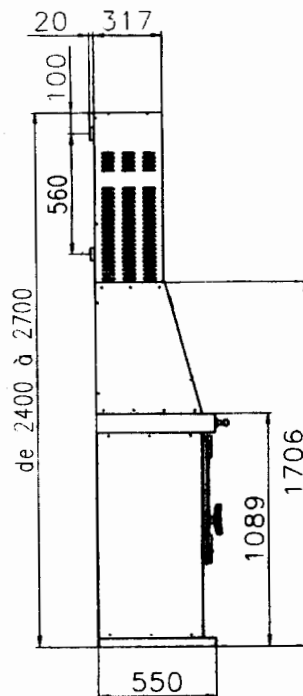


Fig.1

**IMPORTANT :** Ce fascicule est un complément à la notice fournie avec le moteur thermique. Il a pour but de donner des renseignements sur le montage des appareils, sur les nomenclatures et éclatés, sur les distances de sécurité,.... Pour connaître le fonctionnement des foyers, prière de se reporter aux notices livrées dans ceux-ci.

**Le Cantou est un poêle grand format constitué d'un moteur thermique et d'un bâti.**

**Les règles d'installation sont les mêmes que celles à appliquer pour tout appareil de chauffage, c'est-à-dire respect des D.T.U. 24-1 et D.T.U. 24-2.**

**Tout manquement aux règles de l'art et aux recommandations de cette notice ainsi que de la notice fournie avec le moteur thermique entraîne la responsabilité de l'installateur : un professionnel ou une personne qualifiée.**

**Les appareils références 680101, 680102 et 680127 ont été testés selon les critères de la norme Européenne NF EN 13240 : 2001 et A2 : 2005.**

## CARACTÉRISTIQUES TECHNIQUES

Voir notice fournie avec le moteur thermique.

## INSTRUCTIONS DESTINÉES À L'INSTALLATEUR

- Toujours respecter les règles en vigueur dans le pays où l'appareil est installé. En France, le système d'évacuation des produits de combustion doit être réalisé en conformité avec le DTU 24.1 de Février 2006.
- S'assurer tout d'abord de la bonne qualité du conduit de cheminée. Son rôle est primordial. Il va conditionner le résultat final en assurant l'alimentation du foyer en air primaire et extraire les gaz de combustion.

La plupart des désagréments que vous pourriez rencontrer à l'utilisation sont liés à une défaillance du conduit de cheminée. Nous ne saurions trop insister sur ce point...

Il ne faut pas se contenter de se référer aux résultats obtenus avec un précédent appareil dont les besoins en air pouvaient être très différents...

- Une bonne cheminée doit être construite en matériau peu conducteur de la chaleur et ne pas se refroidir facilement.
- Le diamètre minimal du conduit pour le fonctionnement en porte fermée peut être de 150 mm sous réserve que le dimensionnement du conduit de fumée suivant la norme EN 13384.1 autorise cette dimension. Dès que cela est possible, nous conseillons l'utilisation d'un conduit ayant un diamètre intérieur de 180 mm.
- Toute diminution de cette section, même en sortie ne doit être tolérée, sous peine de réduire le débit de fumée, ce qui entraînerait des refoulements dans la pièce au moment de l'ouverture de la porte.
- La cheminée doit avoir son origine dans la pièce où est installé l'appareil.
- Les clapets de tirage sont interdits.
- Le conduit doit être parfaitement étanche.
- Le conduit de raccordement et le conduit de fumée ou tubage utilisés doivent être désignés G, c'est-à-dire résistant au feu de cheminée). Les appareils doivent être raccordés à des conduits désignés de 50°C de plus que la température déclarée pour l'appareil, quel que soit le mode raccordement.
- Sa hauteur ne doit pas être inférieure à 5 mètres et il doit déboucher convenablement à l'air libre à 0,40 m au moins au-dessus du faîtage ou de tout autre obstacle situé à moins de 8 mètres du conduit.
- Les dévoiements éventuels doivent être très couverts.
- Le tirage doit être compris entre 12 et 15 pascals en allure normale et doit chuter à 5 pascals environ au ralenti. En aucun cas il ne doit descendre en dessous de 12 pascals en allure normale sous peine de fonctionnement médiocre.

**Si la dépression est trop importante, prévoir la pose d'un modérateur de tirage.** Si la dépression est insuffisante, respecter les caractéristiques du conduit prescrites dans ce paragraphe.

- Si la section du conduit est surdimensionnée, le volume à réchauffer est trop grand et le tirage ne s'établit pas normalement. Dans ce cas, il y a lieu de prévoir le tubage du conduit avec un produit agréé bois/charbon.

Tout tubage doit être conformes au DTU 24.1. Son dimensionnement répond à des règles de calcul précises (norme EN 13384.1) que seul un professionnel est apte à définir.

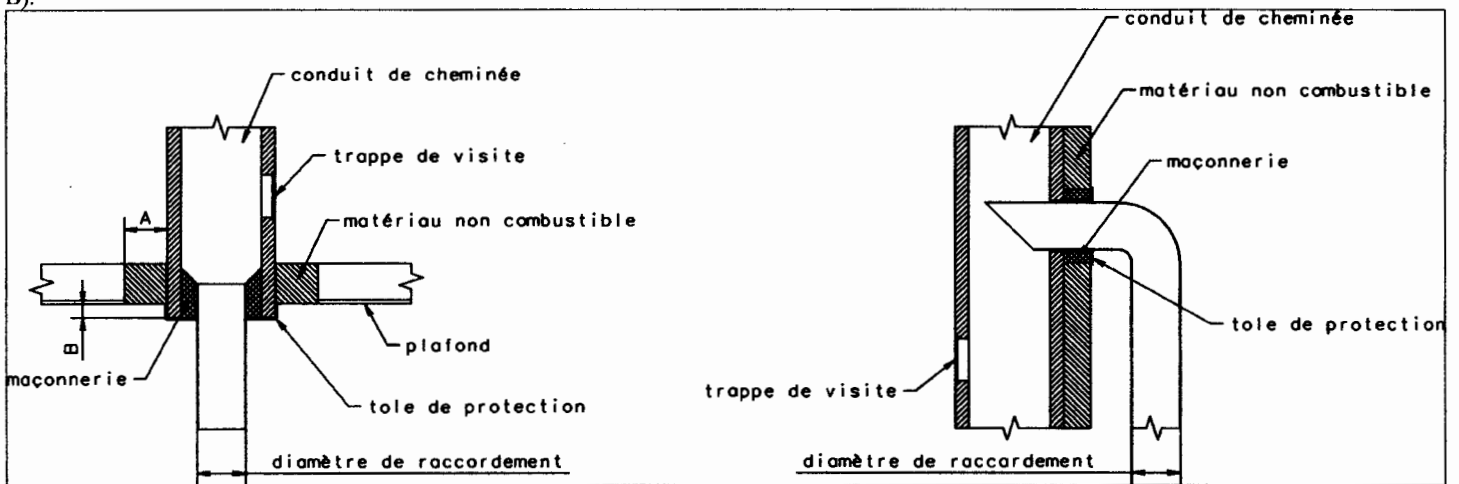
- Supprimer les poteries qui ne présentent pas une section de sortie d'au moins 2,5 dm<sup>2</sup>.
- Il est recommandé qu'une trappe de ramonage bien étanche soit placée 50 cm environ au dessous de l'axe du tuyau de fumée.
- Avant d'envisager le raccordement, il convient de s'assurer de la parfaite propreté du conduit. Si nécessaire, effectuer un ramonage.
- Les appareils doivent être installés conformément aux spécifications des D.T.U en vigueur, l'installation par un professionnel qualifié est recommandée. Toutes les réglementations nationales et locales doivent être respectées.
- Les extracteurs utilisés dans la même pièce ou dans le même espace que l'appareil peuvent perturber dangereusement le fonctionnement de celui-ci.
- Le fonctionnement simultané d'autres appareils dans le même espace que l'appareil peut générer des perturbations de tirage.
- Ne jamais obstruer les entrées d'air prévues dans la pièce. Les placer de telle façon que leurs obstructions soient difficilement réalisées, en effet l'appareil utilise de l'air qu'il prélève dans la pièce et il convient d'assurer son alimentation par un apport extérieur suffisant.
- Ces appareils ne sont pas prévus pour être raccordés à un conduit multiple.
- La buse est montée en usine, fixée à l'arrière (si raccordement arrière possible). Vous pouvez raccorder directement au conduit par l'intermédiaire d'un tuyau horizontal. Vous pouvez également raccorder par le dessus et dans ce cas, permuter la buse et le tampon.

**IMPORTANT :**

- Bien vérifier que le sol a une capacité portante suffisante. Si nécessaire placer une plaque de répartition de charge, ou prendre toute mesure adéquate nécessaire.
- Si le sol est constitué de matériaux combustibles, il convient de le protéger convenablement à l'aide d'une plaque incombustible dépassant la face de l'appareil d'au moins 40 cm.
- Utiliser des tuyaux du diamètre prévu de préférence émaillés, car leur résistance à la corrosion est remarquable. Leur longueur devra être aussi courte que possible afin que la chaleur que conservent les fumées soit, comme il se doit, utilisée pour établir le tirage.
- Le mur arrière ne doit pas comporter d'éléments combustibles. Dans le cas contraire, il convient de le protéger efficacement (utilisation de matériaux classés Mo ou A2-s1,do). Une distance de sécurité aux matériaux combustibles arrière de 45 cm au moins doit être respectée.
- Les murs situés à gauche ou à droite de l'appareil doivent être écartés de l'appareil de 45 cm au moins, s'ils sont constitués de matériaux combustibles.
- Dans le cas d'un poêle traditionnel, le plafond doit être situé au moins à 80 cm du dessus de l'appareil.
- L'appareil rayonne naturellement et nous vous conseillons d'éloigner tout matériau combustible (chaises en bois, canapés,...) se trouvant face à l'avant de l'appareil au minimum de 150 cm.

**RACCORDEMENT AU CONDUIT DE CHEMINÉE**

Il convient de raccorder l'appareil en accord avec le DTU 24.1. Les distances de sécurité entre les parois extérieures du conduit de raccordement et du conduit de cheminée de tout matériau combustible (A) doivent être conformes aux exigences de cette norme. Elles dépendent notamment du type de conduit, de sa résistance thermique, de sa classe de température. Aucune jonction ne doit se situer dans l'épaisseur du plancher (prévoir le déport B).



Exemple d'un raccordement au conduit de cheminée

## MISE EN PLACE DE L'HABILLAGE COMMUN

- 1) Après avoir effectué toutes les vérifications préalables, fixer les supports (A) contre le mur (Fig. 4).
- 2) Placer l'appareil en le centrant sur les supports (Fig. 5).
- 3) Fixer l'arrière sur les supports (Fig. 6).
- 4) Selon le cas, lors d'un remplacement arrière, déboucher le trou  $\varnothing 180$  ou  $\varnothing 200$  pour les foyers au bois ou  $\varnothing 125$  pour le gaz ou le fioul.
- 5) \* Effectuer le raccordement à l'aide d'un tuyau flexible justiciable de l'avis technique correspondant à l'appareil utilisé (bois, fioul, gaz) en respectant les critères des figures 2 et 3 en page 2 et des D.T.U. correspondants (Fig. 7).
- 6) Fixer le devant de hotte (Fig. 8).
- 7) Fixer les côtés de hotte (Fig. 9).

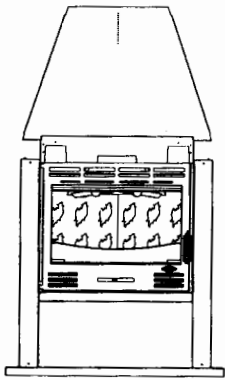
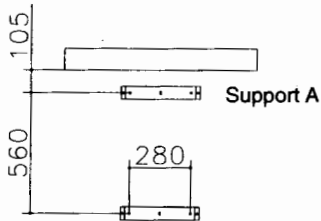


Fig. 4

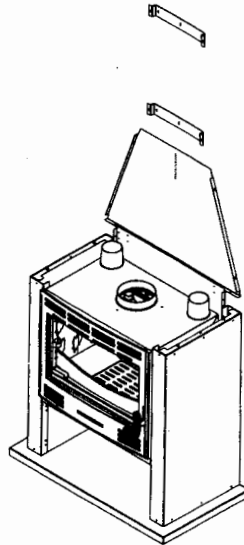


Fig. 5

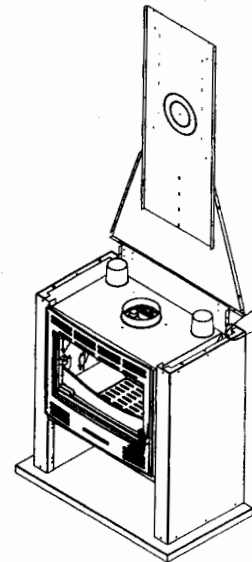


Fig. 6

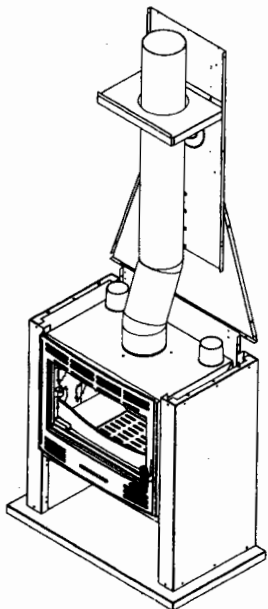
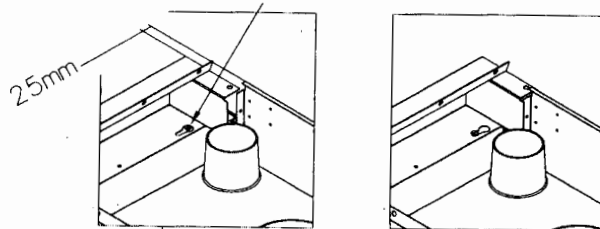


Fig. 7

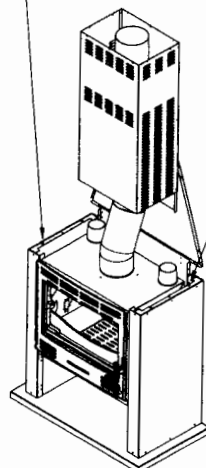


Fig. 8

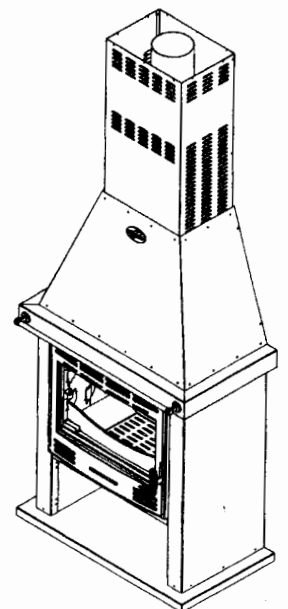


Fig. 9

## INSTRUCTIONS DESTINÉES A L'UTILISATEUR

- Avant d'utiliser l'appareil, lire la notice et les recommandations avec attention.
- L'appareil doit être installé dans le respect des réglementations nationales en vigueur dans le pays où est réalisée l'installation.
- L'installation par un professionnel est vivement recommandée.
- Ne jamais obstruer les entrées d'air prévues.
- L'appareil doit être raccordé à un conduit de cheminée ne desservant pas d'autres appareils. Il est inadapté pour le fonctionnement sur conduit multiple.
- Ne jamais apporter de modification non autorisée sur l'appareil.
- L'appareil n'est pas prévu pour fonctionner porte ouverte.
- Toutes les surfaces de l'appareil sont des surfaces actives (chaudes), il est impératif de prendre toutes précautions pour éviter les brûlures.
- Prendre toutes précautions pour tenir les enfants et les personnes âgées suffisamment à l'écart pour éviter les accidents.

### ALLUMAGE - RÉGLAGE

Voir notice fournie avec le moteur thermique.

### CONDUITE DE L'APPAREIL

Voir notice fournie avec le moteur thermique.

### RAMONAGE

- Faire ramoner votre cheminée par un professionnel par un moyen mécanique au moins deux fois par an, dont un pendant la saison de chauffe. Un certificat doit vous être remis par l'entrepreneur. Il est également possible d'entretenir les conduits avec un produit adapté. Toutefois, cela n'exclut en rien le ramonage mécanique obligatoire.
- Vérifier l'appareil et assurez-vous que les joints de porte sont en bon état, les remplacer si nécessaire.
- Nettoyer complètement l'intérieur de l'appareil sans oublier les carreaux de passage des fumées.
- Nettoyer le hublot avec le GODIN NET spécial vitre (réf. 0009).
- En cas de feu de cheminée fermer le registre d'air et appeler les pompiers.

### ENTRETIEN

Faire vérifier l'appareil par une personne compétente au moins une fois par an.

#### **ATTENTION**

- **LORS DES PREMIERS ALLUMAGES IL EST NÉCESSAIRE DE FAIRE FONCTIONNER L'APPAREIL À ALLURE MODÉRÉE, AFIN DE PERMETTRE AUX PIÈCES DE SE DILATER NORMALEMENT.**
- **LES POIGNÉES SONT CHAUDES PENDANT LE FONCTIONNEMENT. UTILISER LE GANT (si fourni).**
- **LE GANT NE DOIT ÊTRE UTILISÉ QUE POUR MANŒVRER LA POIGNÉE. IL N'EST PAS ADAPTÉ POUR LA MANIPULATION D'OBJETS EN IGNITION. IL N'EST PAS ÉTANCHE AUX LIQUIDES. NE PAS UTILISER CONTRE LES RISQUES CHIMIQUES.**
- **VEILLER À DÉPOSER VOTRE GANT APRÈS CHAQUE UTILISATION À UN ENDROIT DÉPOURVU DE RESIDUS DE COMBUSTION (Cendres) ET NON CHAUD.**

Ne pas s'inquiéter si des émissions de fumée et une odeur un peu âcre se manifestent aux premiers allumages, ceci étant dû à la peinture des différentes pièces. Ces phénomènes peuvent persister plusieurs jours.

#### Entretien de la fonte et de l'acier

Tout poêle acier ou fonte nécessite un minimum d'entretien, après chaque hiver, pendant la saison chaude, afin de préserver sa tenue dans le temps. En effet, lorsqu'un poêle fonctionne, il n'y a aucune possibilité d'oxydation des pièces constituant l'appareil. Elle n'a lieu que pendant un arrêt prolongé.

Les pièces fonte s'entretiennent régulièrement à l'aide de pâte à fourneau noire (réf 0012). Celle-ci s'applique à froid, tel un cirage et nécessite, dès qu'elle est sèche, un lustrage avec un chiffon doux.

De la peinture haute température (gris fonte réf 0001) aérosol peut aussi être utilisée pour obtenir une finition plus nette sur les parties extérieures du poêle. Veiller, avant l'application de la peinture, à enlever toute trace d'oxydation à l'aide d'une toile émeri de faible grain.

Les poêles tout fonte avec une finition extérieure émaillée nécessitent l'entretien intérieur du foyer.

L'entretien est d'autant plus indispensable dans le cas d'appareils installés dans des maisons occupées occasionnellement.

Tous nos produits d'entretien sont répertoriés dans notre catalogue général (pâte à fourneaux, peinture, nettoyage des vitres, produits de ramonage, etc.). Vous pouvez vous les procurer par l'intermédiaire de nos revendeurs.

**Mise en garde particulière concernant la porte foyer :**

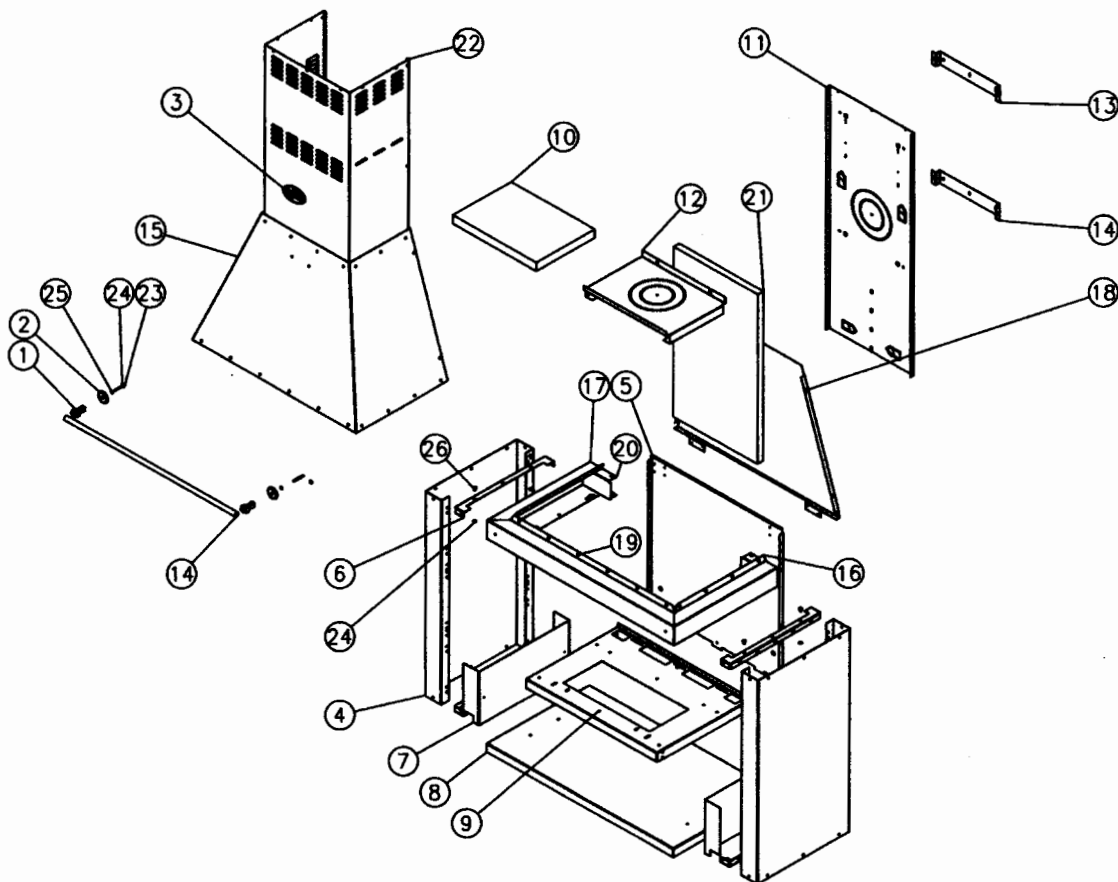
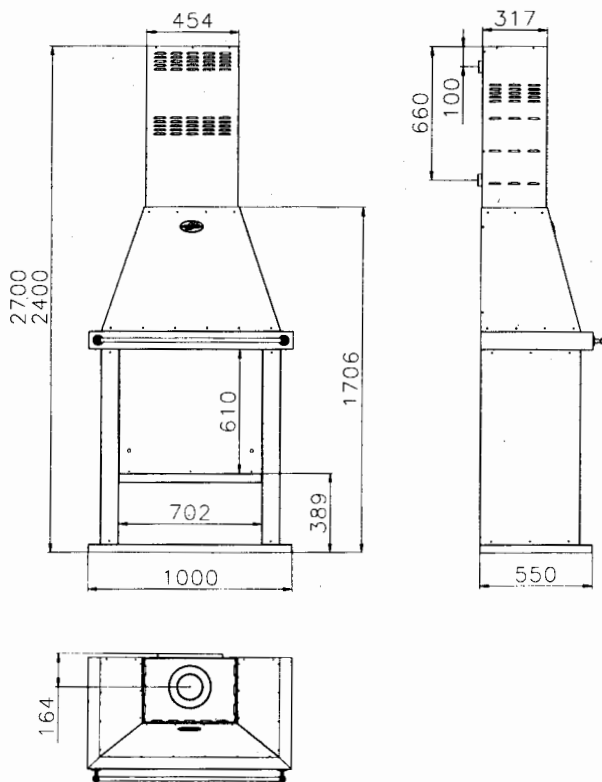
Nos portes sont équipées sur leurs axes de vis pointeau ou de rondelles freins.

**ATTENTION :** Lors du démontage éventuel de la porte par votre installateur (remplacement de la vitre,...) il est important de replacer sur les axes de cette porte des rondelles freins (neuves) et/ou les vis pointeau d'origine.

**NOMENCLATURE ET ÉCLATÉ**

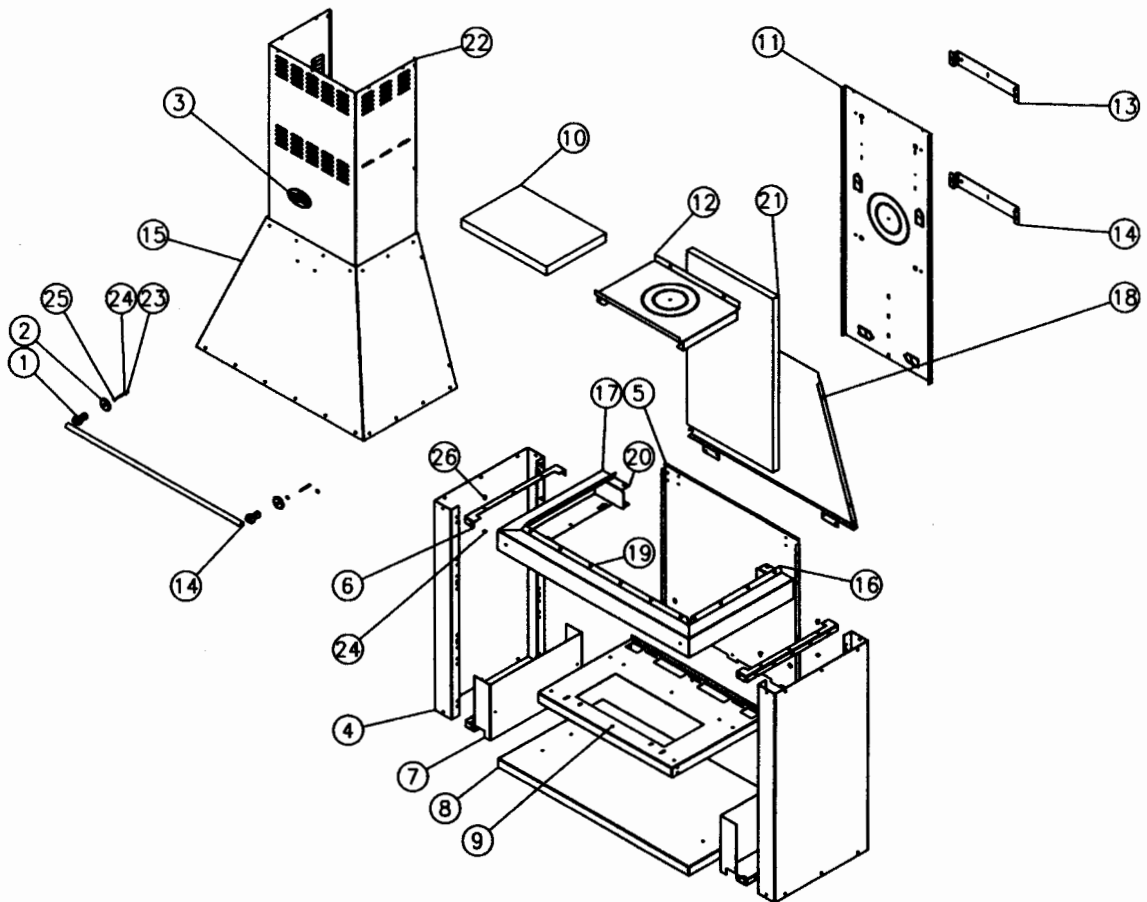
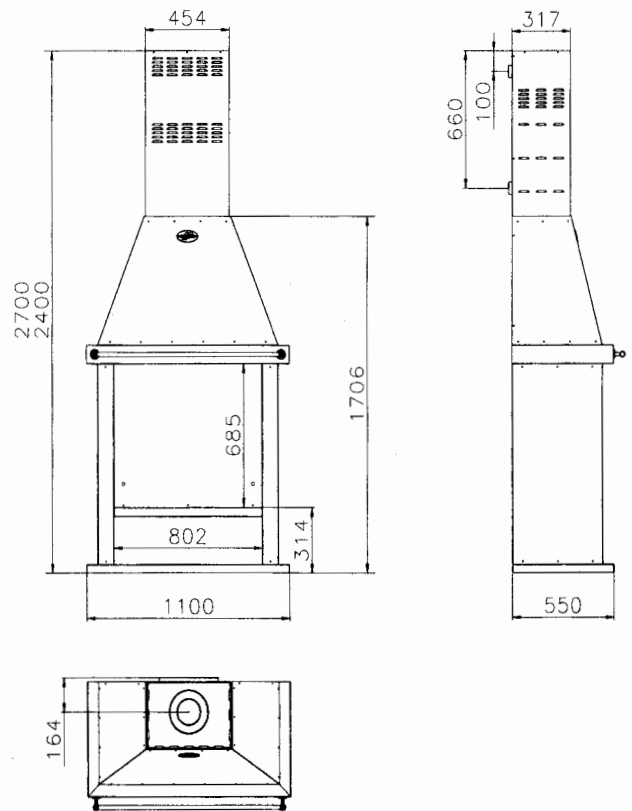
**Éclaté réf. 680101**

N°	Nbre	Désignation	Codification
01	2	Support de barre devant	1 1370 2011
02	2	Embase de poignée	1 8141 2101
03	1	Ecusson	1 8501 3123
04	2	Côté	1 2317 4258
05	1	Derrière inférieur	1 2405 4258
06	4	Entretoise côté	1 2359 4258
07	2	Equerre inf. côté	1 2368 4258
08	1	Socle	1 2215 4258
09	1	Tablette avant	1 0503 4258
10	1	Isolation dessus intérieur	1 8895 4268
11	1	Bâti vertical	1 0527 4268
12	1	obturateur	1 0523 4268
13	2	Support mural	1 0568 4268
14	1	Barre devant	1 8139 680101
15	1	Coffre	1 0540 680101
16	1	Côté droit bandeau	1 0550 680101
17	1	Côté gauche bandeau	1 0549 680101
18	1	Derrière sup.	1 2407 680101
19	1	Devant bandeau	1 0551 680101
20	2	Tirant latéral	1 0531 680101
21	1	Isolation derrière int.	1 8893 680102
22	1	Elément supérieur	1 0510 965011
23	2	Bout fileté M5x55	00001306889
24	6	Ecrou carré brut M5	00001300269
25	2	Rondelle JZC 12x5x1	00001300899
26	4	Vis épaulement	00001305431



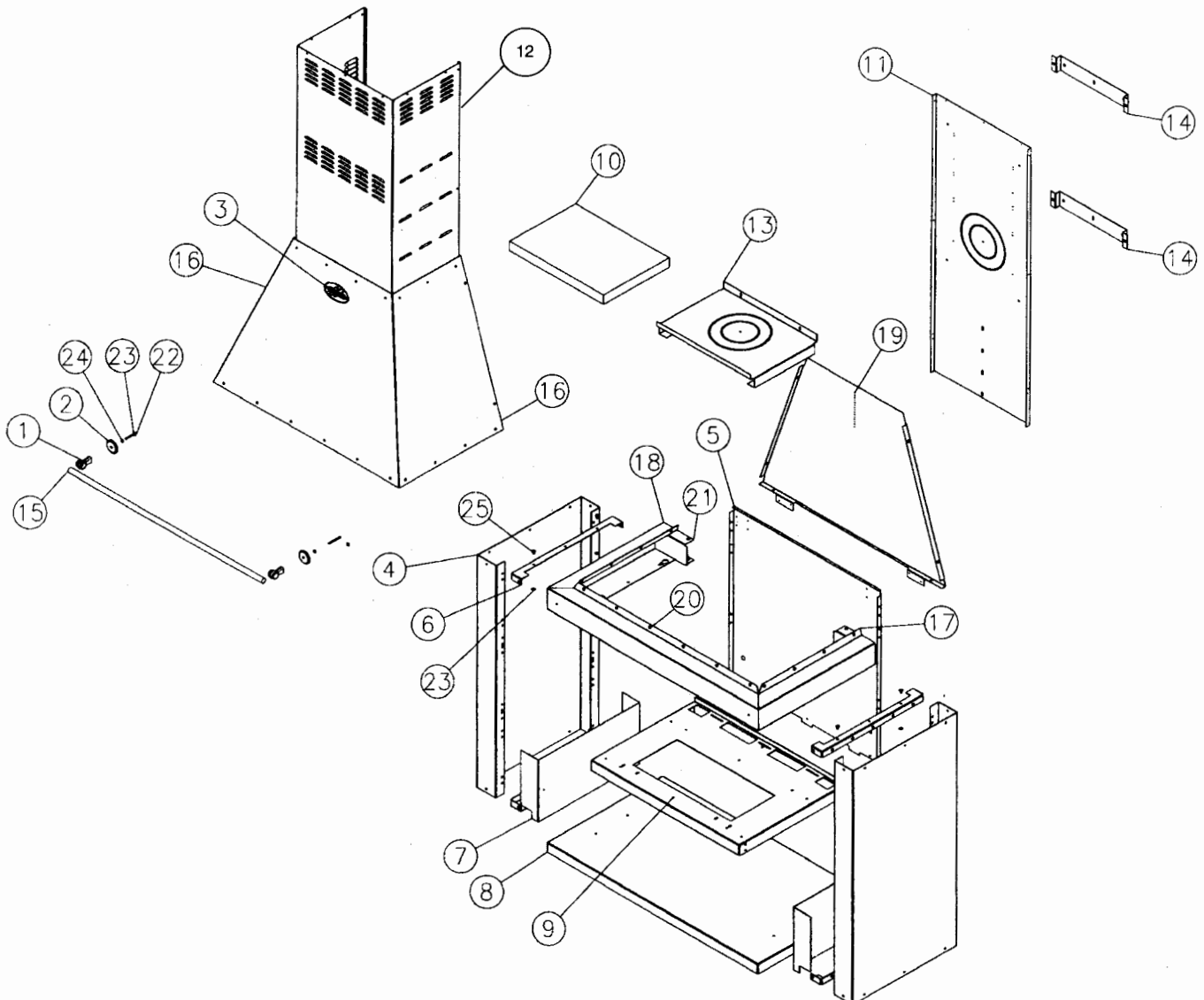
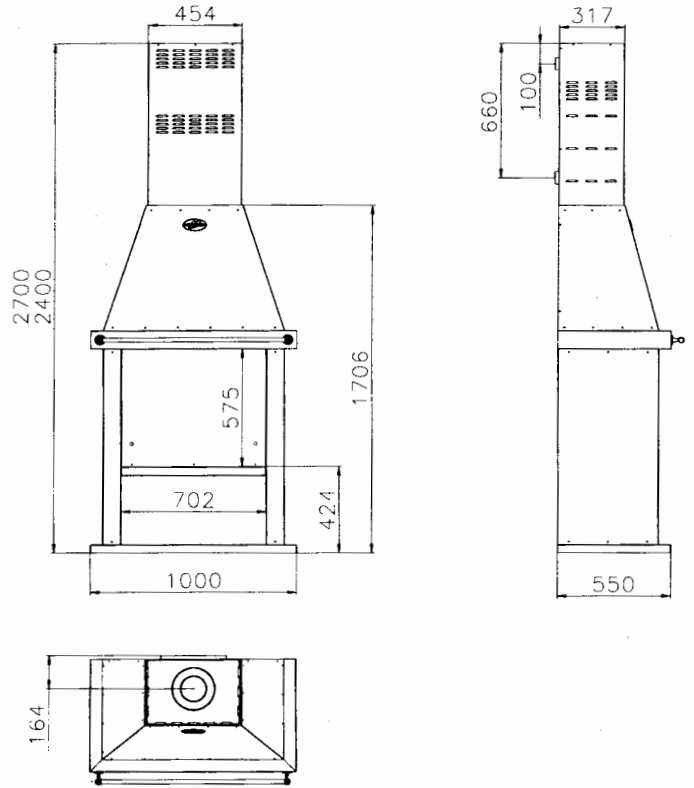
Éclaté réf. 680102 - 680127

N°	Nbre	Désignation	Codification
01	2	Support de barre devant	1 1370 2011
02	2	Embase de poignée	1 8141 2101
03	1	Ecusson	1 8501 3123
04	2	Côté	1 2317 4258
05	4	Entretoise côté	1 2359 4258
06	1	Isolation dessus intérieur	1 8895 4268
07	1	Bâti vertical	1 0527 4268
08	1	Coffre	1 0540 42678
09	1	Derrière inférieur	1 2405 4268
10	1	Derrière supérieur	1 2407 4268
11	1	Devant bandeau	1 0551 4268
12	2	Equerre inf. côté	1 2368 4268
13	1	Obturbateur	1 0523 4268
14	1	Socle	1 2215 4268
15	2	Support mural	1 0568 4268
16	1	Tablette avant	1 0503 4268
17	1	Côté droit bandeau	1 0550 680101
18	1	Côté gauche bandeau	1 0549 680101
19	2	Tirant latéral	1 0531 680101
20	1	Barre devant	1 8139 680102
21	1	Isolation derrière int.	1 8893 680102
22	1	Applique de pied	1 2204 680102
23	1	Élément supérieur	1 0510 965011
24	2	Bout fileté M5x55	00001306889
25	6	Ecrou carré brut M5	00001300269
26	2	Rondelle JZC 12x5x1	00001300899
27	4	Vis épaulement M5	00001305431



# Eclaté réf. 680401

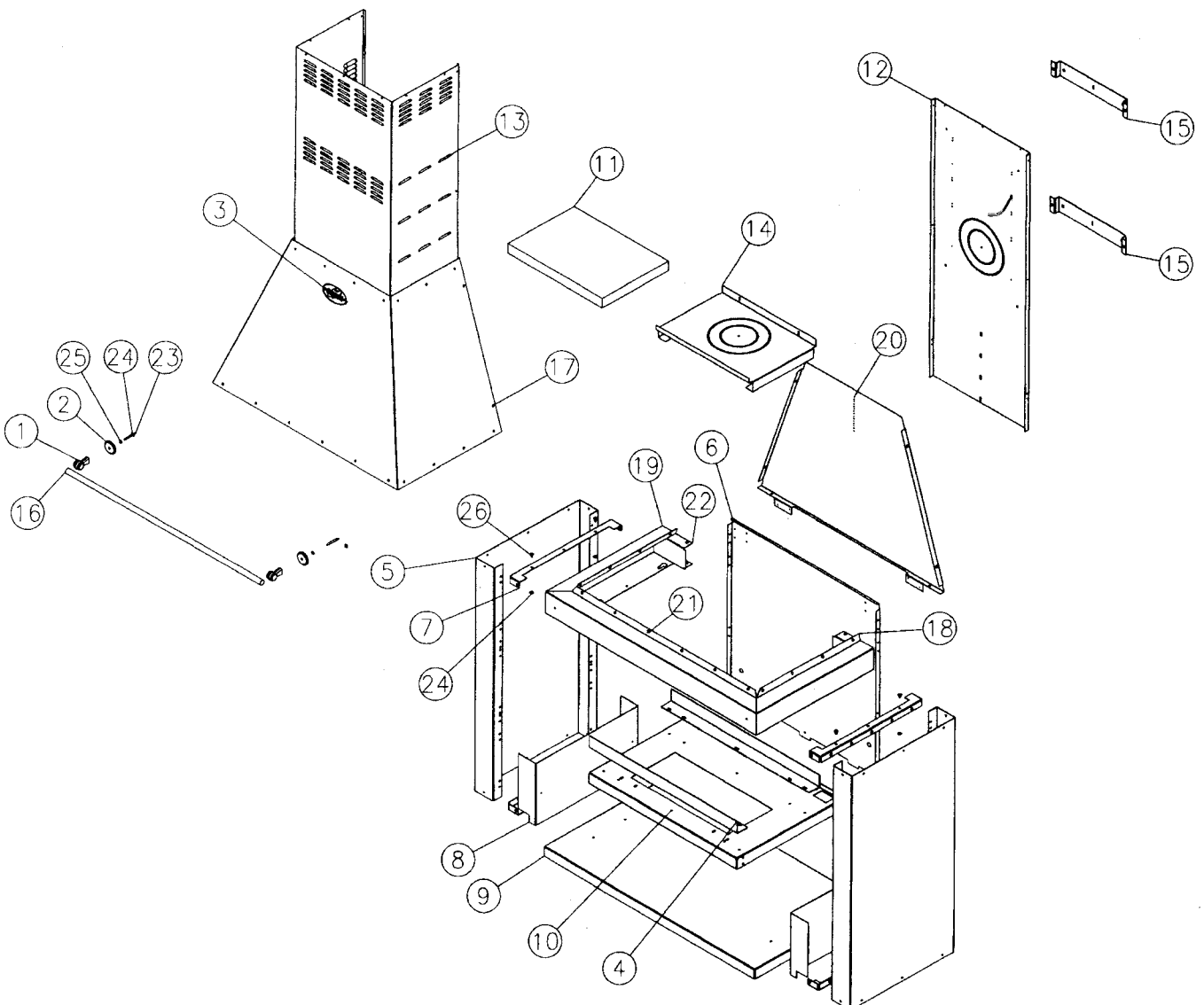
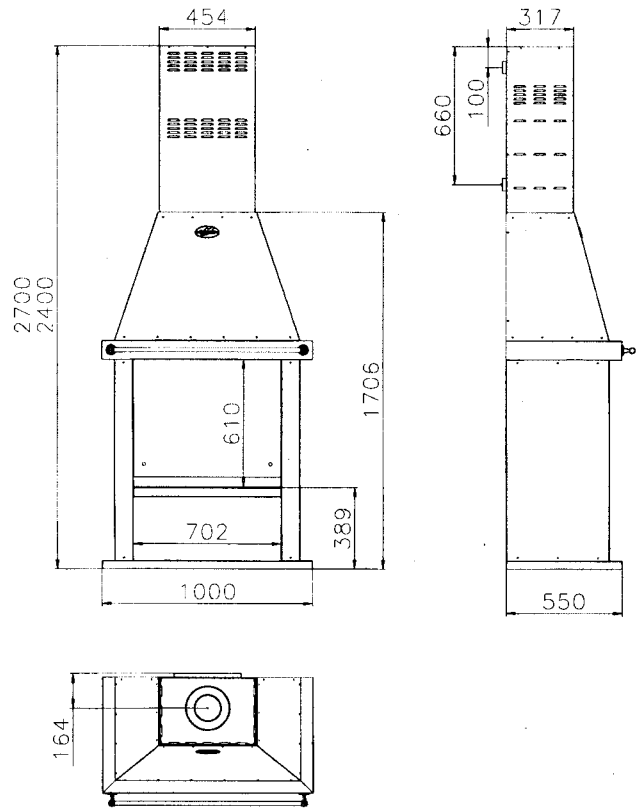
Rep.	Qté	Désignation	Codification
1	2	2001 F support T d barre devant	11370 2011
2	2	2101 F embase de poignee	18141 2101
3	1	3123 F écusson	18501 3123
4	2	4258 T côté	12317 4258
5	1	4258 T derrière inférieur	12405 4258
6	4	4258 T entretoise côté	12359 4258
7	2	4258 T équerre inf. côté	12368 4258
8	1	4258 T socle	12215 4258
9	1	4258 T tablette avant	10503 4258
10	1	4268 AF isolation dessus intérieur	18895 4268
11	1	4268 T bâti vertical	10527 4268
12	1	4268 T élément sup. coulissant	10510 965011
13	1	4268 T obturateur	10523 4268
14	2	4268 T support mural	10568 4268
15	1	680101 AF barre devant	18139 680101
16	1	680101 T coffre	10540 680101
17	1	680101 T côté droit bandeau	10550 680101
18	1	680101 T côté gauche bandeau	10549 680101
19	1	680101 T derrière supérieur	12407 680101
20	1	680101 T devant bandeau	10551 680101
21	2	680101 T tirant latéral	10531 680101
22	2	AA bout fileté M5x55	00001 306889
23	6	AA écrou carré brut M5	00001 300269
24	2	AA rondelle JZC 12x5x1	00001 300899
25	4	AA vis épaulement M5	00001305431





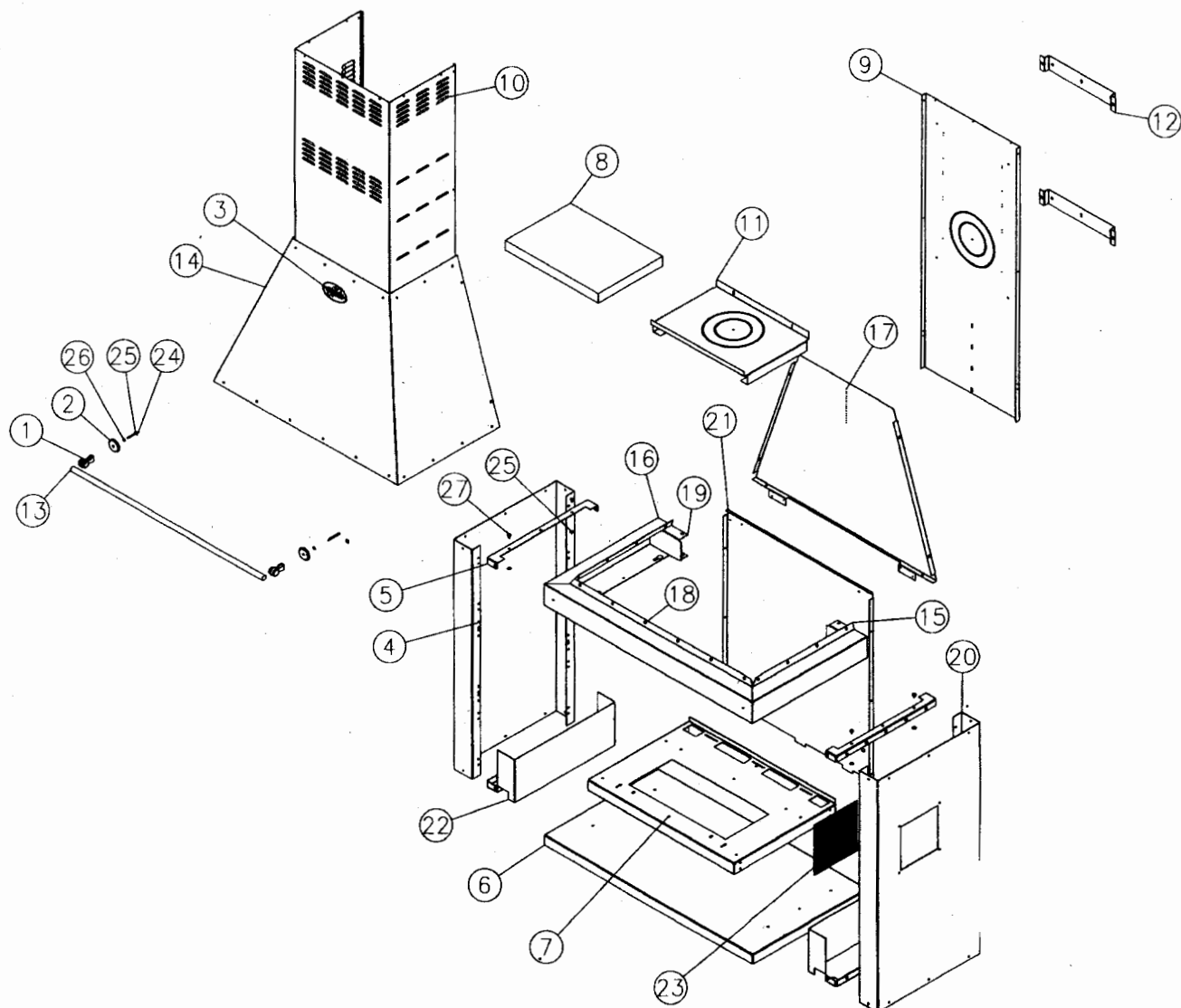
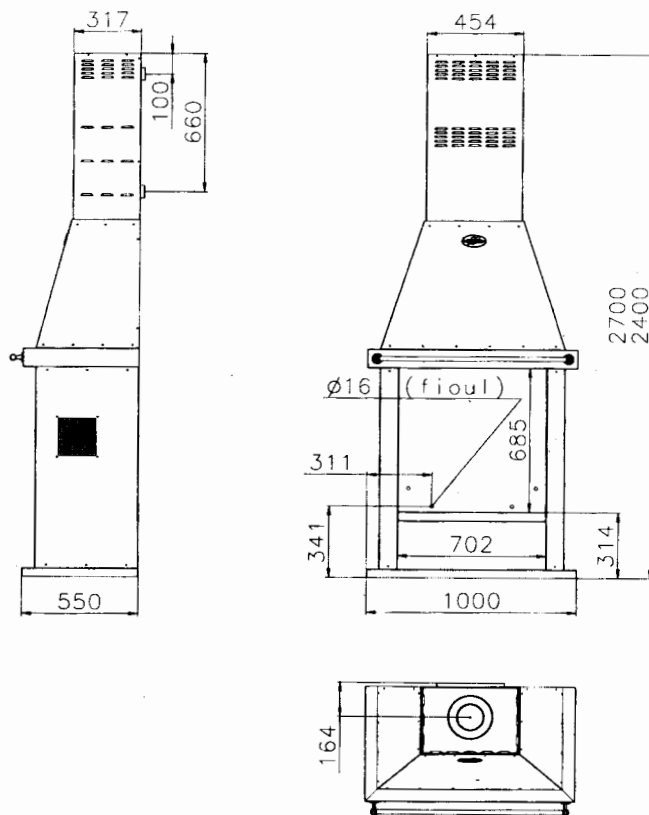
## Eclaté réf. 680402

Rep.	Qté	Désignation	Codification
1	2	2001 F support d barre devant	11370 2011
2	2	2101 F embase de poignée	18141 2101
3	1	3123 F écusson	18501 3123
4	2	4258 T bandeau socle	12219 4258
5	2	4258 T côté	12317 4258
6	4	4258 T entretoise côté	12359 4258
7	1	4268 AF isolation dessus intérieur	18895 4268
8	1	4268 T bâti vertical	10527 4268
9	1	4268 T coffre	10540 4268
10	1	4268 T derrière inférieur	12405 4268
11	1	4268 T derrière supérieur	12407 4268
12	1	4268 T devant bandeau	10551 4268
13	1	4268 T élément sup. coulissant	10510 965011
14	2	4268 T équerre inf côté	12368 4268
15	1	4268 T obturateur	10523 4268
16	1	4268 T socle	12215 4268
17	2	4268 T support mural	10568 4268
18	1	4268 T tablette avant	10503 4268
19	1	680101 T côté droit bandeau	10550 680101
20	1	680101 T côté gauche bandeau	10549 680101
21	2	680101 T tirant latéral	10531 680101
22	1	680102 AF barre devant	18139 680102
23	2	AA bout fileté M5x55	0000130889
24	6	AA érou carré brut M5	00001300269
25	2	AA rondelle JZC 12x5x1	00001300899
26	4	AA vis épaulement M5	00001305431



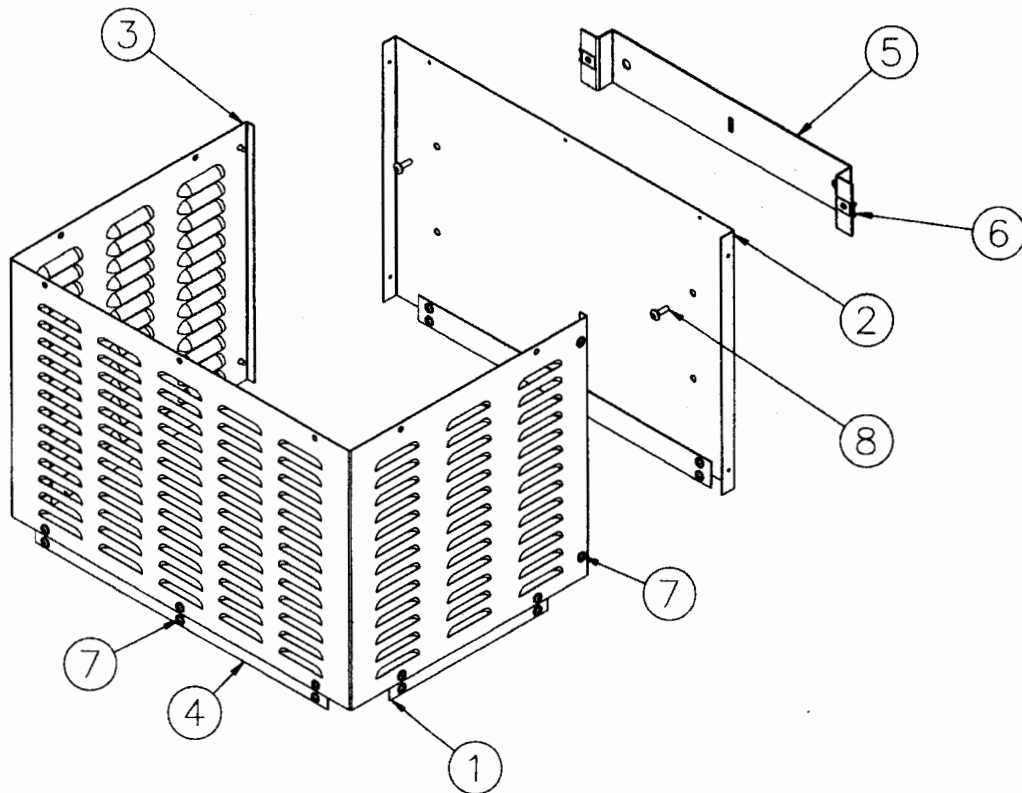
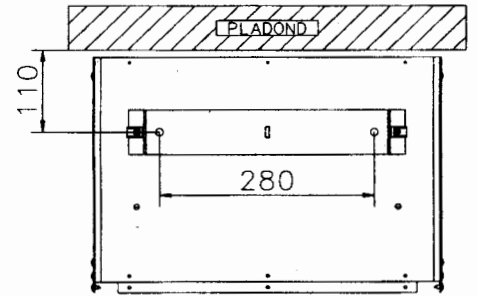
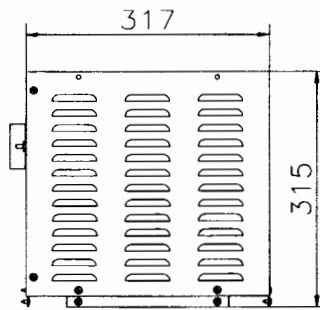
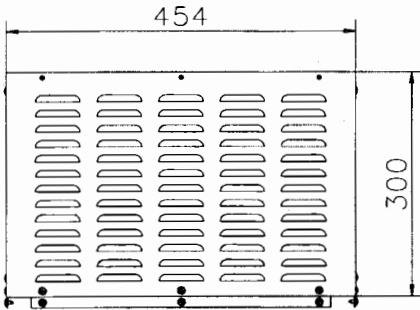
# Eclaté réf. 680801

Rep.	Qté	Désignation	Codification
1	2	2001 F support d barre devant	11370 2011
2	2	2101 F embase de poignée	18141 2101
3	1	3123 F écusson	18501 3123
4	1	4258 T côté	12317 4258
5	4	4258 T entretoise côté	12359 4258
6	1	4258 T socle	12215 4258
7	1	4258 tablette avant	10503 4258
8	1	4268 AF isolation dessus intérieur	18895 4268
9	1	4268 T bâti vertical	10527 4268
10	1	4268 T élément sup. coulissant	10510965011
11	1	4268 T obturateur	10523 4268
12	2	4268 T support mural	10568 4268
13	1	680101 AF barre devant	18139 680101
14	1	680101 T coffre	10540 680101
15	1	680101 T côté droit bandeau	10550 680101
16	1	680101 T côté gauche bandeau	10549 680101
17	1	680101 T derrière supérieur	12407 680101
18	1	680101 T devant bandeau	10551 680101
19	2	680101 t tirant latéral	10531 680101
20	1	680801 T côté droit	1 2301 680801
21	1	680801 T derrière inférieur	1 2405 680801
22	2	680801 T équerre inf côté	1 2368 680801
23	1	680801 T trappe accès modérateur tirage	1 6633 680801
24	2	AA bout fileté M5x55	00001306889
25	6	AA érou carré brut M5	00001300269
26	2	AA rondelle JZC 12x5x1	00001300899
27	4	AA vis épaulement M5	00001305431



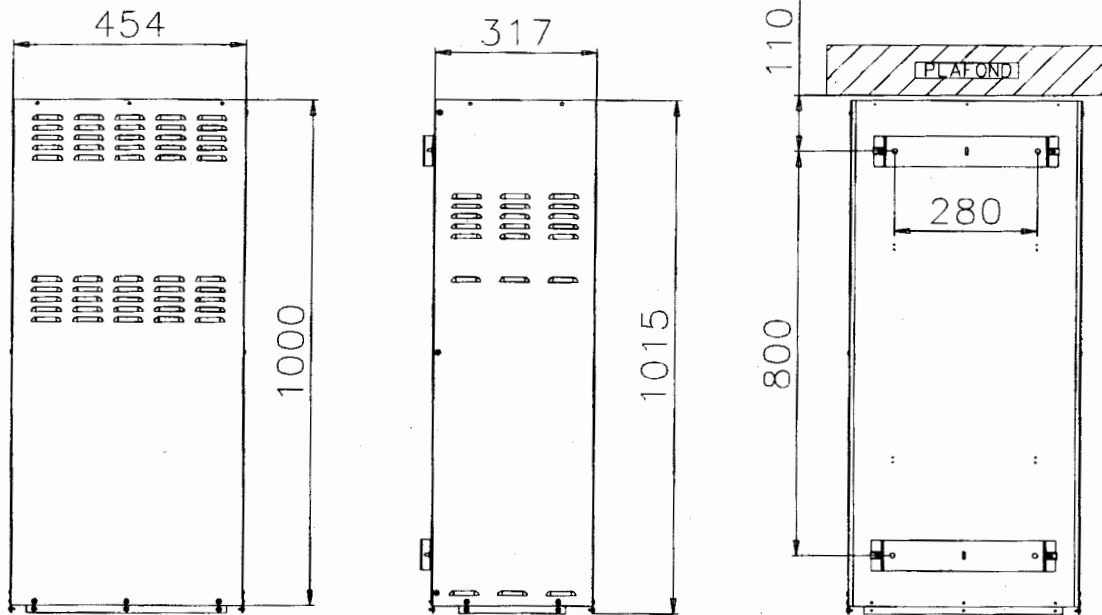
## Eclaté réhausse 0268

Rep.	Qté	Désignation	Codification
1	2	0258 T raccord devant	10562 0258
2	1	0268 T bâti vertical	10527 0268
3	1	0268 Télément supérieur	10510 0268
4	2	0268 T raccord devant	10562 0268
5	1	4268 T support mural	10568 4268
6	2	AA écrou rapid nut 0955 M5 (1mm)	00001304496
7	24	AA vis TRL 7x9,5 pozie ZN	00001301231
8	2	AA vis TRL M5x16 pozie ZN noir	00001305477

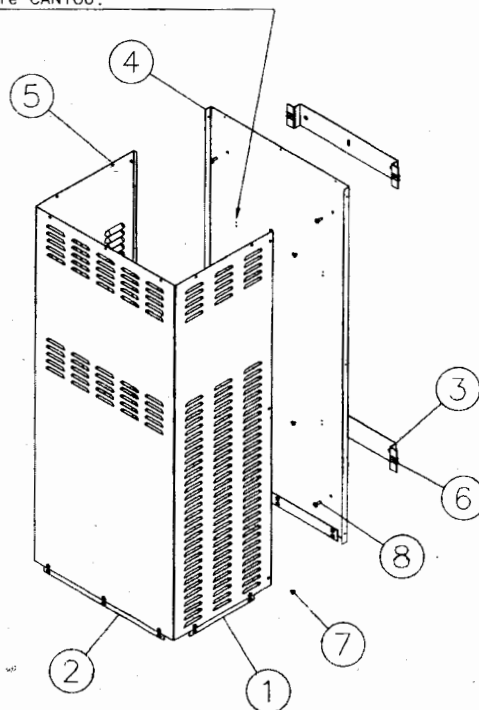


## Eclaté réhausse 965011 pour Cantou

Rep.	Qté	Désignation	Codification
1	2	0258 T raccord devant	10562 0258
2	2	0268 T raccord devant	10562 0268
3	2	4268 T support mural	10568 4268
4	1	965001 T bâti vertical	10527 965011
5	1	965011 T élément supérieur	10510 965011
6	4	AA écrou rapid nut 0955 M5 (1mm)	00001304496
7	26	AA vis TRL 7x9,5 pozie ZN	00001301231
8	4	AA vis TRL M5x16 pozie ZN noir	00001305477



dans la rehausse, monter l'obturateur livré avec le CANTOU.



**Détail des emballages :**

**CANTOU BOIS :**

Réf. 680101

Composition : 1 appareil réf. 3258 + 1 habillage réf. 680101

Soit 2 colis

Réf. 680102

Composition : 1 appareil réf. 3268 + 1 habillage réf. 680102

Soit 2 colis

Réf. 680127

Composition : 1 appareil réf. 665103 + 1 habillage réf. 680102

Soit 2 colis

**CANTOU GAZ :**

Réf. 680401

Composition : 1 appareil 0695 + 1 habillage réf. 680102 + 2 colis spécifiques

Soit 4 colis

Réf. 680402

Composition : 1 appareil 3461 + 1 habillage 680101

Soit 2 colis

**CANTOU FIOUL :**

Réf. 680801

Composition : 1 appareil 665801 + 1 habillage 680801

Soit 2 colis

## **PIÈCES DE REMPLACEMENT**

Si après de longues années le remplacement de certaines pièces s'avère nécessaire ; adressez-vous à votre FOURNISSEUR ou à tout autre PROFESSIONNEL DÉTENTEUR DE NOTRE MARQUE.

Précisez-lui les indications portées sur la PLAQUE SIGNALÉTIQUE, celle-ci est placée à l'ARRIÈRE DE L'APPAREIL ou sur le BON DE GARANTIE, à conserver impérativement même après la date de péremption.

En possession des nomenclatures et de toute la documentation technique relative à notre fabrication, celui-ci sera en mesure de vous fournir rapidement toute pièce de remplacement et procéder aux réparations nécessaires.

Ne jamais utiliser de pièces de remplacement qui n'auraient pas été fournies par la Société GODIN.

Ne jamais apporter de modifications à l'appareil sans autorisation.

### **RESPONSABILITÉ**

*Nous vous rappelons que la responsabilité du constructeur se limite au produit tel qu'il est commercialisé et que l'installation et la mise en service sont sous la responsabilité entière de l'installateur qui devra intervenir selon les règles de l'art et suivant la prescription et la notice.*

*Afin d'améliorer constamment la qualité de ses produits, la Société GODIN S.A. se réserve le droit de modifier ses appareils sans préavis.*

## GARANTIE CONTRATUELLE GODIN

Tous nos appareils bénéficient d'une garantie de 2 ans (sauf insert bois - foyer fermés bois) contre tout défaut à compter de leur date de vente aux utilisateurs, dans les limites du respect des conditions d'installation, d'utilisation, et d'entretien spécifiées sur la notice livrée avec l'appareil. A l'exclusion des pièces en contact direct avec les températures importantes pouvant subir des déformations suite à des phénomènes d'usure qui sont garanties 1 an en échange standard, telles que :

- les plaques décor, les plaques de côtés, les grilles et soles foyères,
- les déflecteurs, les chicanes, les clapets, les chenets, le cendrier,
- les briques réfractaires,
- les mécanismes d'articulation, (Charnières de porte four des cuisinières, poignées, etc...)
- les ventilateurs, les thermostats de surchauffe de nos appareils équipés d'une soufflerie,
- les organes de contrôle de températures, thermostats de four, résistances, ventilateurs chaleur tournante des cuisinières gaz électricité,
- les brûleurs, les catalyseurs, les anneaux de brûleur des appareils fioul,
- les bouilleurs des cuisiniers bois charbon.

Nos appareils sont conçus spécialement pour que ces pièces puissent être remplacées dans le cadre de l'entretien de votre appareil.

Certaines pièces bénéficient d'une garantie de durée supérieure :

3 ans sur le corps de chauffe en fonte ou en acier de nos chaudières de chauffage central.

Les inserts bois (foyer fermé bois) bénéficient d'une garantie de 5 ans (Corps de chauffe de l'appareil uniquement, à l'exclusion des pièces en contact direct avec les températures importantes et soumises à usure énumérées ci-dessus qui sont garanties 1 an).

Notre garantie se limite à l'échange de l'élément reconnu défectueux par notre service après vente.

Elle exclut toute indemnité, dommages et intérêts, frais de main-d'oeuvre et transport.

Au cas où la réparation ou l'échange s'avérerait trop onéreux par rapport au prix de l'appareil, la décision de changer ou de réparer l'appareil, appartient seule au service après vente.

### **Ne sont pas couverts par la garantie : LES VITRES DE NOS APPAREILS**

En effet, en ce qui concerne les vitres vitrocéramiques, ces dernières peuvent résister à des chocs thermiques de l'ordre de 750°. Les éventuelles casses ne pouvant provenir que d'un choc mécanique lors de l'utilisation ou de sa manutention, ces dernières ne pouvant être échangées dans le cadre de la garantie.

De même que les joints qui sont considérés comme pièces d'usure sont exclus de la garantie.

### **LA GARANTIE NE PRENDRA PAS EFFET LORSQUE :**

- Les avaries qui résulteraient de l'utilisation de l'appareil avec un combustible autre que celui préconisé dans nos notices ;
- Les détériorations de pièces provenant d'éléments extérieurs (refoulement de cheminée, effets d'orages, humidité, pression ou dépression non conforme, choc thermique, etc.) ;
- Les anomalies, détériorations ou accidents provenant de chute, choc, négligence, défaut de surveillance ou d'entretien de l'acheteur ;
- L'utilisation ou usage anormal de l'appareil dans des conditions différentes de celles pour lesquelles il a été construit ; c'est le cas par exemple du non respect de nos notices techniques (mauvais raccordement électrique, fonctionnement à sec d'une chaudière, etc.).
- Toutes modifications, toutes transformations ou toutes interventions effectuées par un personnel ou une entreprise non agréées par la S.A. GODIN ou réalisées par des pièces de rechanges non d'origine ou non agréées par le constructeur ;

L'installation, le montage, les frais de démontage et les conséquences de l'immobilisation de l'appareil, résultant des opérations de garantie n'incombent pas à la S.A. GODIN.

En conséquence la S.A. GODIN ne peut être tenu responsable des dégâts matériels ou des accidents de personnes, consécutifs à une installation non conforme aux dispositions légales et réglementaires (par exemple, absence de raccordement à une prise de terre, mauvais tirage de cheminée, etc.).

Dans un souci constant d'améliorer nos fabrications, nous nous réservons de modifier sans préavis nos appareils. Toutes les dimensions et caractéristiques annoncées sont sujettes à variation en fonction des impératifs techniques.

**En cas d'appel en garantie, veuillez vous munir obligatoirement d'une copie de la facture, du bon de garantie comportant les références de l'appareil, le cachet du revendeur, la date de mise en service de l'appareil, et de contacter votre revendeur pour toute réclamation.**

Chaudières - Cuisinières - Appareils de chauffage - Fonderie  
GODIN S.A. - 532, rue Sadi Carnot - 02120 GUISE - France

**Nous vous rappelons que le Service Après Vente doit être assuré par le revendeur, ou l'installateur, responsable sur place, que nous ne traitons pas directement avec les particuliers. Tout client particulier s'adressant directement à notre société, sera renvoyé automatiquement chez son revendeur, et devra s'adresser auprès de lui, pour tout problème de Service Après Vente ou commercial.**

# FICHE DE CONTRÔLE

<u>Nom et adresse du distributeur</u>		<u>BÉNÉFICIAIRE DE LA GARANTIE :</u>	
		<u>ADRESSE :</u>	
		<u>Tél. :</u>	
<u>Tél :</u>	<u>Date de mise à disposition :</u>		<u>Date d'installation :</u>
	<u>Le :</u>		<u>à :</u>
		<u>Signature :</u>	
<b>LIBELLÉ DES PIÈCES À REMPLACER</b>			
<u>Désignation :</u>		<u>Référence :</u>	<u>Observations :</u>
<u>Certificat de contrôle :</u>		<u>FICHE DE CONTRÔLE</u>	
<u>Type d'Appareil :</u>		<u>Vérification du corps (aspect et étanchéité)</u> <input type="checkbox"/>	
<u>Version :</u>		<u>Présence plaque signalétique</u> <input type="checkbox"/>	
680101 <input type="checkbox"/>	680102 <input type="checkbox"/>	680401 <input type="checkbox"/>	680402 <input type="checkbox"/>
680127 <input type="checkbox"/>	680801 <input type="checkbox"/>		
<u>Contrôleur :</u>		<u>Présence notice / bon de garantie</u> <input type="checkbox"/>	
<u>N° de Plaque Signalétique :</u>			
<u>N° de Garantie :</u>			
GODIN S.A. - 532 RUE SADI CARNOT - 02120 GUISE		<u>Date création du document : 19/10/06</u> <u>Révision :</u>	
		<u>././.</u>	