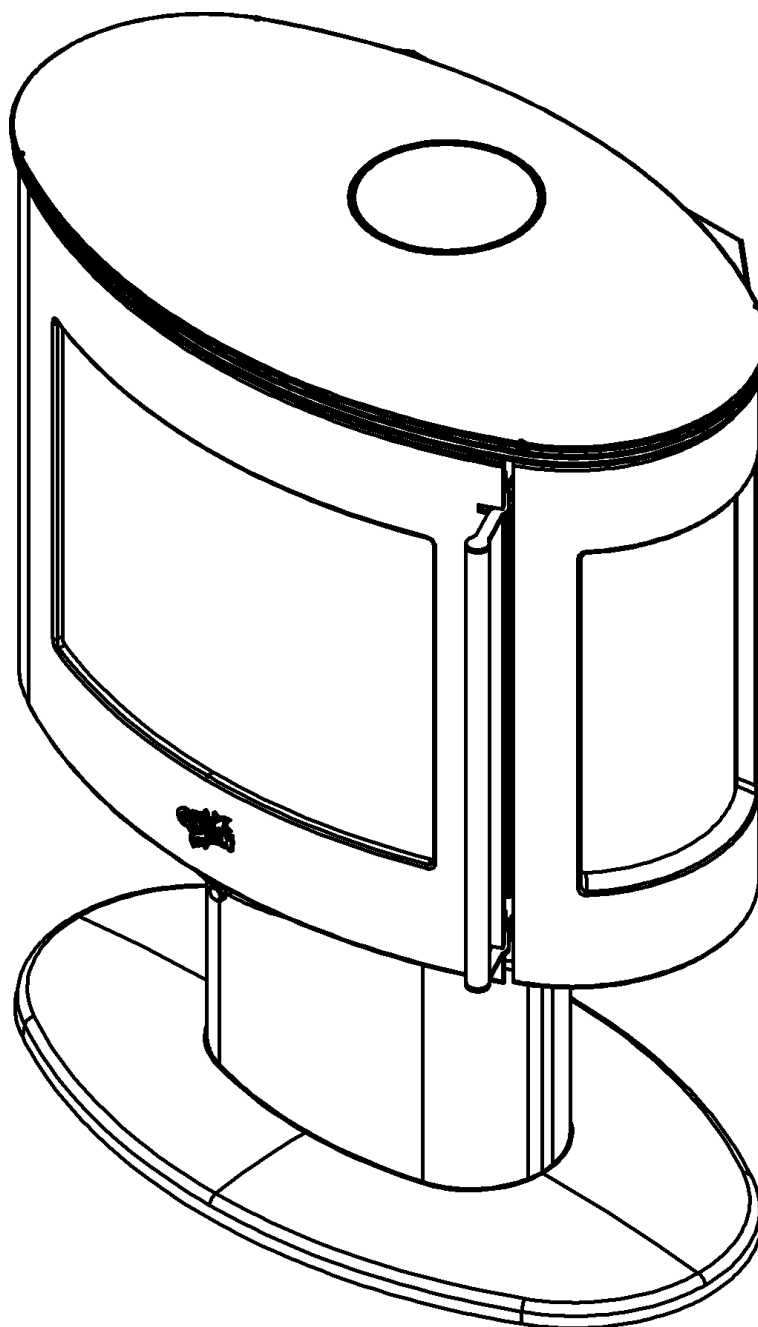


POÊLE Bois
COGGIA 2 sur pied réf : 388242

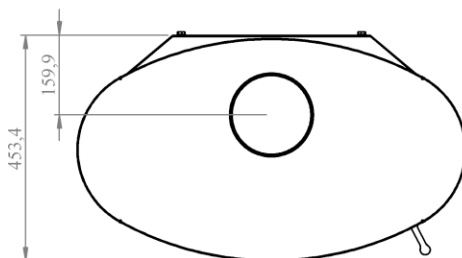
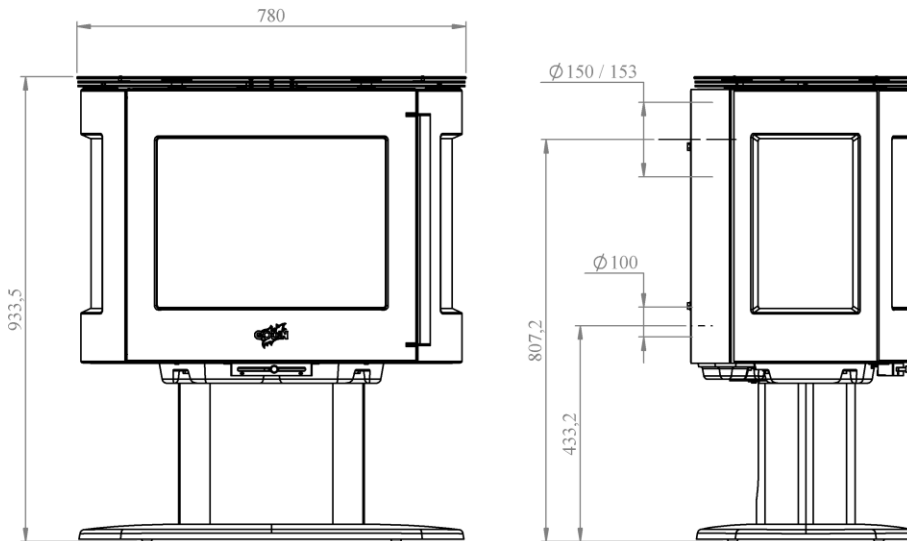


Avant-propos :

- Vous venez d'acquiescer un poêle bois COGGIA 2 sur pied et nous vous remercions de ce choix, témoignant ainsi de votre confiance.
- Ce poêle, a été étudié, conçu et réalisé en France, avec soin pour vous donner entière satisfaction.
- Il est important de bien lire cette notice en entier avant l'installation de votre poêle.
- Il est recommandé de conserver cette notice, même après installation de votre poêle.

Ces appareils ont été testés selon les critères de la norme européenne EN 16510-1.

CARACTERISTIQUES TECHNIQUES



Foyer (L x h x P en cm).	55 x 27 x 26 cm
Diamètre de buse extérieur	Ø150 et Ø153 mm ext
Départ des fumées sur le dessus ou à l'arrière	Oui
Combustible recommandé	Bois en bûche
Chargement en façade, admettant des bûches de (en cm).	50 cm
Grandes vitres à vision panoramique (résistant jusqu'à 750 °C)	Oui
Foyer en fonte	Oui
Réglage de l'allure	Manuelle
Poids (en kg)	180 kg
Puissance (en kW)	9 kW
Volume chauffé corrigé jusqu'à (en m ³)	100 à 400 m ³
Durée de fonctionnement à allure normale*	45 min
Débit massique des fumées	7.60 g/s
Concentration de poussières rejetées à 13% d'O ₂	28 mg/Nm ³
Concentration en COV à 13% d'O ₂	102 mg/Nm ³
Concentration en NOX à 13% d'O ₂	91 mg/Nm ³
Rendement de l'appareil	78 %
Taux de CO dans les fumées à 13% de O ₂	0.11 %
Taux de CO ₂ dans les fumées	11.7 %
Consommation à allure normale	2.91 kg/h
Température moyenne des fumées	328 °C
Distance minimale aux matériaux combustibles adjacents	50 cm / arrière 60 cm / cotés latéraux 150 cm / avant
Appareil intermittent	Oui

INSTRUCTION DESTINEE A L'INSTALLATEUR

- Toujours respecter les règles en vigueur dans le pays où l'appareil est installé. En France, le système d'évacuation des produits de combustion doit être réalisé en conformité avec le DTU 24.1 de Février 2006.
- S'assurer tout d'abord de la bonne qualité du conduit de cheminée. Son rôle est primordial. Il va conditionner le résultat final en assurant l'alimentation du foyer en air primaire et extraire les gaz de combustion.

La plupart des désagréments que vous pourriez rencontrer à l'utilisation sont liés à une défaillance du conduit de cheminée. Nous ne saurions trop insister sur ce point...

Il ne faut pas se contenter de se référer aux résultats obtenus avec un précédent appareil dont les besoins en air pouvaient être très différents...

- La cheminée doit avoir son origine dans la pièce où est installé l'appareil.
- Les clapets de tirage sont interdits.
- Le conduit doit être parfaitement étanche.
- Le conduit de raccordement et le conduit de fumée ou tubage utilisés doivent être désignés G, c'est-à-dire résistant au feu de cheminée). Les appareils doivent être raccordés à des conduits désignés de 50°C de plus que la température déclarée pour l'appareil, quel que soit le mode raccordement.
- Sa hauteur ne doit pas être inférieure à 5 mètres et il doit déboucher convenablement à l'air libre à 0,40 m au moins au-dessus du faîtage ou de tout autre obstacle situé à moins de 8 mètres du conduit.
- Les dévoiements éventuels doivent être très ouverts.
- Le tirage doit être compris entre 12 et 15 pascals en allure normale et doit chuter à 5 pascals environ au ralenti. En aucun cas il ne doit descendre en dessous de 12 pascals en allure normale sous peine de fonctionnement médiocre.

Si la dépression est trop importante, prévoir la pose d'un modérateur de tirage. Si la dépression est insuffisante, respecter les caractéristiques du conduit prescrites dans ce paragraphe

- Si la section du conduit est surdimensionnée, le volume à réchauffer est trop grand et le tirage ne s'établit pas normalement. Dans ce cas, il y lieu de prévoir le tubage du conduit avec un produit agréé bois/charbon

Tout tubage doit être conformes au DTU 24.1. Son dimensionnement répond à des règles de calcul précises (norme EN 13384.1) que seul un professionnel est apte à définir.

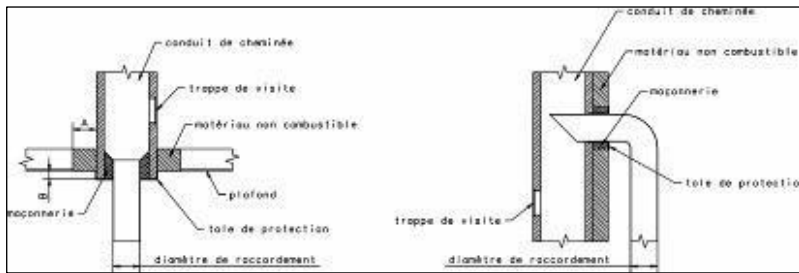
- Supprimer les poteries qui ne présentent pas une section de sortie d'au moins 2,5 dm².
- Il est recommandé qu'une trappe de ramonage bien étanche soit placée 50 cm environ en dessous de l'axe du tuyau de fumée.
- Avant d'envisager le raccordement, il convient de s'assurer de la parfaite propreté du conduit. Si nécessaire, effectuer un ramonage.
- Les appareils doivent être installés conformément aux spécifications des D.T.U en vigueur, l'installation par un professionnel qualifié est recommandée. Toutes les réglementations nationales et locales doivent être respectées.
- Les extracteurs utilisés dans la même pièce ou dans le même espace que l'appareil peuvent perturber dangereusement le fonctionnement de celui-ci.
- Le fonctionnement simultané d'autres appareils dans le même espace que l'appareil peut générer des perturbations de tirage.
- Ne jamais obstruer les entrées d'air prévues dans la pièce. Les placer de telle façon que leurs obstructions soient difficilement réalisées, en effet l'appareil utilise de l'air qu'il prélève dans la pièce et il convient d'assurer son alimentation par un apport extérieur suffisant.
- Ces appareils ne sont pas prévus pour être raccordés à un conduit multiple.
- La buse est montée en usine, fixée à l'arrière (si raccordement arrière possible). Vous pouvez raccorder directement au conduit par l'intermédiaire d'un tuyau horizontal. Vous pouvez également raccorder par le dessus et dans ce cas, permuter la buse et le tampon.

IMPORTANT :

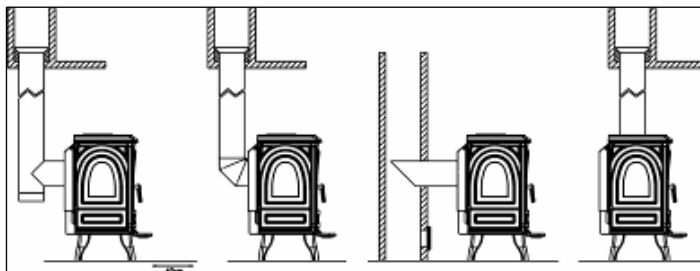
- Bien vérifier que le sol a une capacité portante suffisante. Si nécessaire placer une plaque de répartition de charge, ou prendre toute mesure adéquate nécessaire.
- **Si le sol est constitué de matériaux combustibles, il convient de le protéger convenablement à l'aide d'une plaque incombustible dépassant la face de l'appareil d'au moins 40 cm.**
- Utiliser des tuyaux du diamètre prévu de préférence émaillés, car leur résistance à la corrosion est remarquable. Leur longueur devra être aussi courte que possible afin que la chaleur que conservent les fumées soit, comme il se doit, utilisée pour établir le tirage.
- **Le mur arrière ne doit pas comporter d'éléments combustibles.** Dans le cas contraire, il convient de le protéger efficacement (utilisation de matériaux classés Mo ou A2-s1,do). Une distance de sécurité aux matériaux combustibles arrière doit être respectée (voir tableau des caractéristiques technique).
- Les murs situés à gauche ou à droite de l'appareil doivent être écartés de l'appareil, s'ils sont constitués de matériaux combustibles (voir la distance dans le tableau des caractéristiques technique).
- Dans le cas d'un poêle traditionnel, le plafond doit être situé au moins à 80 cm du dessus de l'appareil.
- L'appareil rayonne naturellement et nous vous conseillons d'éloigner tout matériau combustible (chaises en bois, canapés, ...) se trouvant face à l'avant de l'appareil au minimum de **150 cm**.

RACCORDEMENT AU CONDUIT DE CHEMINÉE

Il convient de raccorder l'appareil en accord avec le DTU 24.1. Les distances de sécurité entre les parois extérieures du conduit de raccordement et du conduit de cheminée de tout matériau combustible (A) doivent être conformes aux exigences de cette norme. Elles dépendent notamment du type de conduit, de sa résistance thermique, de sa classe de température. Aucune jonction ne doit se situer dans l'épaisseur du plancher (prévoir le déport B).



Exemple d'un raccordement au conduit de cheminée



Principe de raccordement général pour buse dessus ou arrière (si possible)

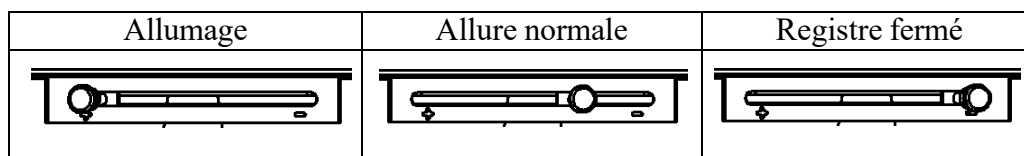
INSTRUCTIONS DESTINEES A L'UTILISATEUR

- Avant d'utiliser l'appareil, lire la notice et les recommandations avec attention.
- L'appareil doit être installé dans le respect des réglementations nationales en vigueur dans le pays où est réalisée l'installation.
- L'installation par un professionnel est vivement recommandée.
- Ne jamais obstruer les entrées d'air prévues.
- L'appareil doit être raccordé à un conduit de cheminée ne desservant pas d'autres appareils. Il est inadapté pour le fonctionnement sur conduit multiple.
- Ne jamais apporter de modification non autorisée sur l'appareil.
- L'appareil n'est pas prévu pour fonctionner porte ouverte.
- Toutes les surfaces de l'appareil sont des surfaces actives (chaudes), il est impératif de prendre toutes précautions pour éviter les brûlures.
- Prendre toutes précautions pour tenir les enfants et les personnes âgées suffisamment à l'écart pour éviter les accidents.

ALIMENTATION EN AIR

- L'appareil prélève l'air dont il a besoin dans la pièce où il se trouve. Aussi faut-il toujours s'assurer que celui-ci peut être prélevé en quantité suffisante.
- Une partie de cet air est utilisé en « air primaire » tandis qu'une autre partie est canalisée sur l'avant pour être utilisée en « air secondaire » et parachever la combustion et limiter l'encrassement de la vitre.
- La quantité d'air utilisée pour la combustion doit être compensée par un apport d'air extérieur (prévoir une grille d'aération).

ALLUMAGE REGLAGE



- Ouvrir la porte.
- Introduire les matériaux usuels d'allumage, allumer et faire un chargement modéré en laissant l'entrée d'air complètement ouverte.
- Pour aider à l'allumage, il est possible de laisser la porte entrebâillée quelques minutes, et ce, sous une surveillance constante.
- Quand le feu est bien pris, charger la quantité désirée et régler la combustion à l'aide du registre d'air situé à l'avant de l'appareil, sous la porte (Complètement ouvert : tirer la manette à fond à gauche – Complètement fermé : tirer la manette à fond à droite _en allure normale : positionner la manette au milieu comme les vues ci-dessus)

REMARQUE :

- Pendant le fonctionnement, éloigner de l'appareil toute matière pouvant être altérée par la chaleur : mobilier, papier, vêtements

ATTENTION :

- En fonctionnement en allure normale, la poignée ne doit pas être manœuvrée à la main. Utiliser le gant pour effectuer l'opération. De plus, la chambre de combustion et le compartiment du cendrier doivent rester fermés pour éviter le refoulement des fumées, sauf lors de l'allumage, du rechargement ou de l'enlèvement des résidus.
 - Pendant le fonctionnement tenir la porte toujours fermée.
 - Le chargement s'effectue par la porte avant.
 - Pour l'allure normale, utiliser 6 à 8 bûches de 6 cm de diamètre sur un lit de braise important.
 - Pour un chauffage long, vous n'utilisez que 3 bûches mais d'un diamètre plus gros, 13 à 15 cm sur un lit de braise moyen.
- Pour l'allure au ralenti, laisser le feu jusqu'à ce que le lit de braises soit bien tombé, charger ensuite 1 ou 2 grosses bûches puis régler le registre d'air au minimum.

NOTA : La durée du ralenti va dépendre du bois utilisé et du tirage. Ne pas charger plus de **25 cm** de hauteur de combustible.

CONDUITE DE L'APPAREIL

- Toujours suivre les instructions.
- Lors des premiers allumages, n'effectuer que des chargements limités pour vérifier la bonne marche de l'ensemble. Augmenter graduellement les charges de bois et ce, sur plusieurs jours.
- Ne pas utiliser l'appareil comme un incinérateur.
- N'utiliser que le combustible recommandé.
- Ne pas faire fonctionner si la vitre est cassée ou fêlée. Faire procéder à son remplacement avant toute réutilisation. Nous vous recommandons de contacter votre revendeur pour le remplacement de la vitre contre facturation. Nous insistons sur la nécessité de remplacer en même temps, les joints de porte et de vitre et surtout de ne pas la serrer trop fort au remontage afin de permettre sa dilatation.
- Après une longue période d'arrêt, s'assurer que le conduit n'est pas obstrué, ainsi que le tuyau de raccordement et les passages des fumées dans l'appareil.

Chargement : RECOMMANDATION TRÈS IMPORTANTE

Pour effectuer un chargement, il convient que le feu soit suffisamment bas. Ne pas ouvrir la porte si des flammes hautes sont visibles, car lors de l'ouverture de la porte elles risqueraient d'être appelées.

Toujours ouvrir la porte très doucement pour laisser le tirage s'établir et éviter ainsi le refoulement de fumée.

IMPORTANCE DU COMBUSTIBLE

Cet appareil doit vous donner entière satisfaction. Cependant il ne faut pas oublier qu'un appareil quel qu'il soit ne peut que libérer l'énergie contenue dans le combustible qu'il brûle.

S'il vous semble que votre appareil chauffe mal, on peut affirmer que :

- Soit la quantité de combustible brûlé est trop faible.
- Soit le combustible brûlé n'a pas suffisamment d'énergie disponible.

Ne brûler que du bois sec ayant au moins 2 ans d'abatage (36 mois seraient meilleurs encore). Nous vous conseillons fortement l'utilisation de bois labellisé NF bois de chauffage.

En principe, tous les bois ont le même pouvoir calorifique pour le même poids. Le bois dur sera intéressant parce qu'il est plus dense et souvent moins humide.

L'humidité contenue dans le bois varie de 15% pour du bois sec à 50% pour du bois humide. Penser qu'il faudra beaucoup d'énergie pour vaporiser cette eau.

L'énergie disponible pour le chauffage sera de 4,16 Wh par Kilo de bois sec. Elle ne serait plus que de 1,73 Wh pour du bois à 50% d'humidité.

L'utilisation du bois humide entraînerait, de plus, des condensations dans la cheminée, ce qui l'encrasserait rapidement et risquerait, à terme, de produire des feux de cheminée.

DECENDRAGE

- Vider le cendrier au moins tous les 2 à 3 jours suivant l'utilisation. Cette opération doit se faire avec une précaution, en prenant bien soin d'utiliser le gant pour transporter le cendrier et la clé à crochet pour manœuvrer le tiroir.
- Ne jamais laisser les cendres s'amonceler dans le cendrier jusqu'au contact de la grille. Celle-ci ne serait plus refroidie et se détériorerait rapidement.

RAMONAGE

- Faire ramoner votre cheminée par un professionnel par un moyen mécanique au moins deux fois par an, dont un pendant la saison de chauffe. Un certificat doit vous être remis par l'entrepreneur. Il est également possible d'entretenir les conduits avec un produit adapté. Toutefois, cela n'exclut en rien le ramonage mécanique obligatoire.
- Vérifier l'appareil et assurez-vous que les joints de porte sont en bon état, les remplacer si nécessaire.
- Nettoyer complètement l'intérieur de l'appareil sans oublier les carreaux de passage des fumées.
- Nettoyer le hublot avec le GODIN NET spécial vitre (réf. 0009).
- En cas de feu de cheminée fermer le registre d'air et appeler les pompiers

ENTRETIEN

Faire vérifier l'appareil par une personne compétente au moins une fois par an.

ATTENTION

- **LORS DES PREMIERS ALLUMAGES IL EST NÉCESSAIRE DE FAIRE FONCTIONNER L'APPAREIL À ALLURE MODÉRÉE, AFIN DE PERMETTRE AUX PIÈCES DE SE DILATER NORMALEMENT.**
- **LES POIGNÉES SONT CHAUDES PENDANT LE FONCTIONNEMENT. UTILISER LE GANT (si fourni).**
- **LE GANT NE DOIT ÊTRE UTILISÉ QUE POUR MANŒVRER LA POIGNÉE. IL N'EST PAS ADAPTÉ POUR LA MANIPULATION D'OBJETS EN IGNITION. IL N'EST PAS ÉTANCHE AUX LIQUIDES. NE PAS UTILISER CONTRE LES RISQUES CHIMIQUES.**
- **VEILLER À DÉPOSER VOTRE GANT APRÈS CHAQUE UTILISATION À UN ENDROIT DÉPOURVU DE RESIDUS DE COMBUSTION (Cendres) ET NON CHAUD.**

Ne pas s'inquiéter si des émissions de fumée et une odeur un peu âcre se manifestent aux premiers allumages, ceci étant dû à la peinture des différentes pièces. Ces phénomènes peuvent persister plusieurs jours.

Entretien de la fonte et de l'acier

Tout poêle acier ou fonte nécessite un minimum d'entretien, après chaque hiver, pendant la saison chaude, afin de préserver sa tenue dans le temps. En effet, lorsqu'un poêle fonctionne, il n'y a aucune possibilité d'oxydation des pièces constituant l'appareil. Elle n'a lieu que pendant un arrêt prolongé.

De la peinture haute température (gris fonte réf. 00040000) en aérosol peut aussi être utilisée pour obtenir une finition plus nette sur les parties extérieures du poêle. Veiller, avant l'application de la peinture, à enlever toute trace d'oxydation à l'aide d'une toile émeri de faible grain.

Les poêles tout fonte avec une finition extérieure émaillée nécessitent l'entretien intérieur du foyer.

L'entretien est d'autant plus indispensable dans le cas d'appareils installés dans des maisons occupées occasionnellement.

Tous nos produits d'entretien sont répertoriés dans notre catalogue général (pâte à fourneaux, peinture, nettoyage des vitres, produits de ramonage, etc.). Vous pouvez vous les procurer par l'intermédiaire de nos revendeurs.

Mise en garde particulière concernant la porte foyer :

Nos portes sont équipées sur leurs axes de vis pointeau ou de rondelles freins.

ATTENTION : Lors du démontage éventuel de la porte par votre installateur (remplacement de la vitre, ...) il est important de replacer sur les axes de cette porte des rondelles freins (neuves) et/ou les vis pointeau d'origine.

PIÈCES DE REMPLACEMENT

Si après de longues années le remplacement de certaines pièces s'avère nécessaire ; adressez-vous à votre FOURNISSEUR ou à tout autre PROFESSIONNEL DE NOTRE MARQUE.

Précisez-lui les indications portées sur la PLAQUE SIGNALÉTIQUE ou sur le BON DE GARANTIE, à conserver impérativement même après la date de péremption.

En possession des nomenclatures et de toute la documentation technique relative à notre fabrication, celui-ci sera en mesure de vous fournir rapidement toute pièce de remplacement et procéder aux réparations nécessaires.

Ne jamais utiliser de pièces de remplacement qui n'auraient pas été fournies par la société GODIN S.A.

Ne jamais apporter de modifications à l'appareil sans autorisation.

RESPONSABILITÉ

Nous vous rappelons que la responsabilité du constructeur se limite au produit tel qu'il est commercialisé et que l'installation et la mise en service sont sous la responsabilité entière de l'installateur qui devra intervenir selon les règles de l'art et suivant la prescription de la notice.

Afin d'améliorer constamment la qualité de ses produits, la société GODIN S.A. se réserve le droit de modifier ses appareils sans préavis.

MISE EN PLACE DU DÉFLECTEUR

Afin de monter correctement le déflecteur, suivre les étapes suivantes :

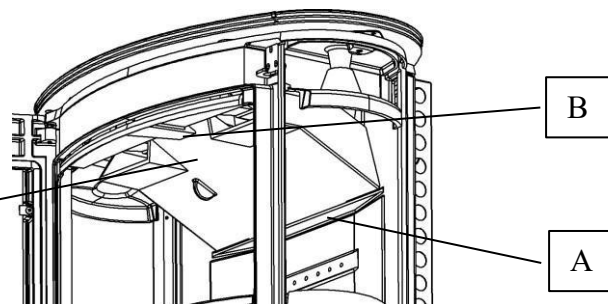
1 Placer à la vertical le déflecteur dans l'appareil et monter-le.

2 Puis positionner le déflecteur comme ci-dessous.

Poser le déflecteur sur la plaque de derrière (A)

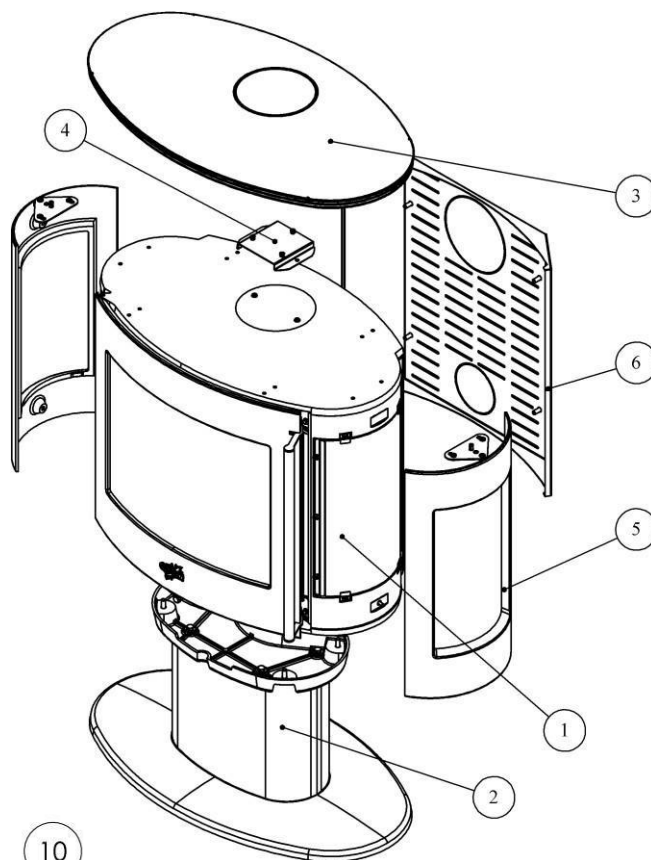
Et laisser reposer l'avant du déflecteur sur le conduit d'air (B)

Déflecteur

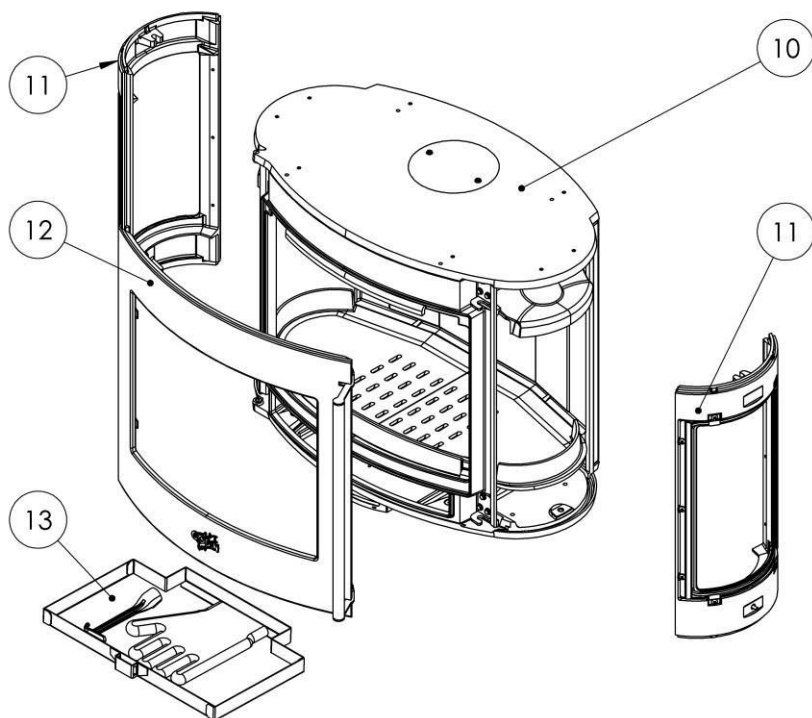


Éclatés et nomenclatures du poêle :

N°	Nom de pièce	Code article	QTE
1	Corps de chauffe Coggia V3	1 0000 700100 -098	1
2	Socle	1 2215 388142 -098	1
3	Renfort de dessus	1 1156 388142 -098	1
4	Fixe tampon	1 1447 388142 -098	1
5	Coté extérieur	1 0401 388142 -098	2
6	Panneau arrière	1 9891 388147 -097	1

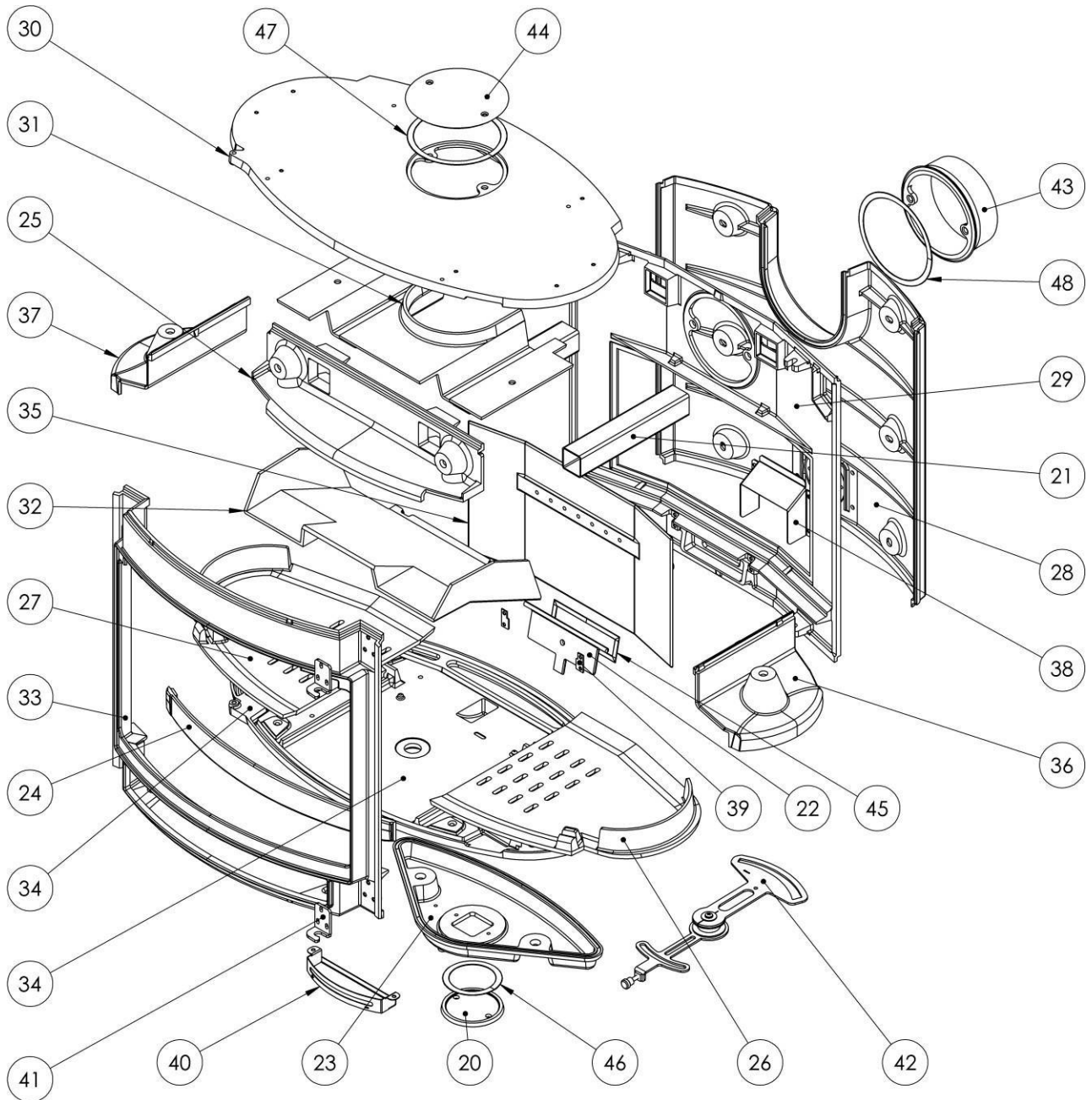


○ Éclaté Corps de chauffe Coggia V3 1 0000 700100 -098.



N°	Nom de pièce	Code article	QTE
10	Foyer intérieur	1 0460 700100 -098	1
11	Coté intérieur	1 2310 388142 -098	2
12	Porte	2 2939 388142 -098	1
13	Tiroir cendres	2 3315 388142-098	1

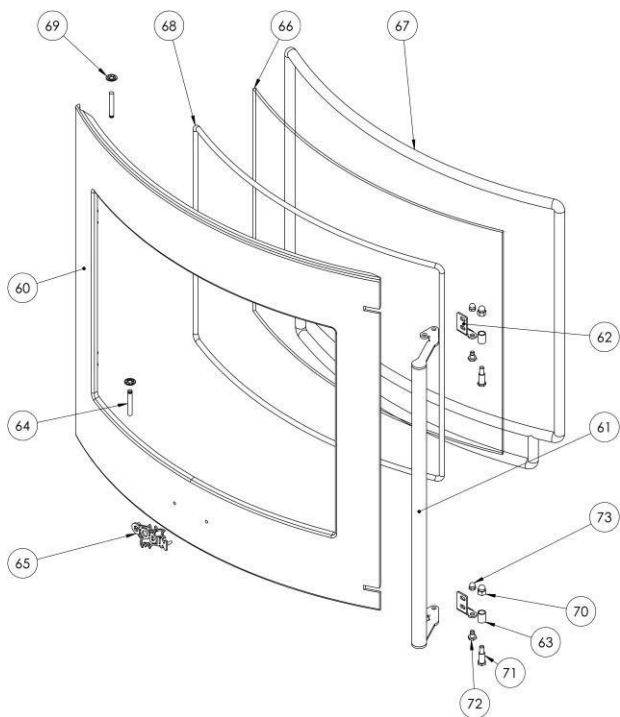
o Éclaté Foyer intérieur 1 0460 700100 -098.



N°	Nom de pièce	Code article	QTE
20	Trappe de nettoyage	1-4230-3736	1
21	Tube alimentation	1 3509 388112	2
22	Clapet	2 4166 388112	1
23	Boîte alimentation air dessous	1 5079 388140	1
24	Chenet	1 0306 388140	1
25	Conduit air	3 3909 388140	1
26	Demi-grille droite	1 0209 388140	1
27	Demi-grille gauche	1 0208 388140	1
28	Derrière extérieur	1 0435 388140	1
29	Derrière	1 2401 388140	1
30	Dessus foyer	1 1101 388140	1
31	Défecteur de chaleur	1 1943 388140	1
32	Défecteur	1 0131 388140	1
33	Façade	2 2101 388140	1
34	Fond	1 2205 388140	1

N°	Nom de pièce	Code article	QTE
35	Plaque de derrière	1 2450 388140	1
36	Raccord latéral droit	1 0413 388140	1
37	Raccord latéral gauche	1 0414 388140	1
38	Défecteur bas	1 5120 388142	1
39	Siège de clapet	1 4128 388142	2
40	Cadran commande	1 4622 388140	1
41	Platine verrouillage	1 2729 388142	2
42	Registre réglage air	1 4120 700100	1
43	Buse 153ext 150ext	2 4312 5743	1
44	Tampon buse (153)	1 1431 5743	1
45	Joint Fibre 8x1 autocollant	00001308198	1
46	Joint Fibre 10x1 autocollant L285mm	00001304691	1
47	Joint Fibre 10x1 autocollant L480mm	00001304691	1
48	Joint Fibre 10x1 autocollant L496mm	00001304691	1

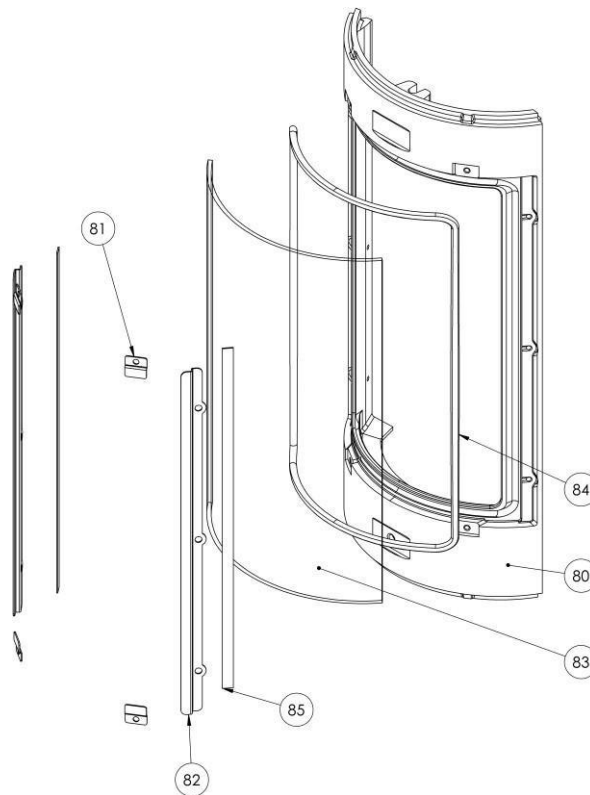
○ Éclaté Porte2 2939 388142 -098.



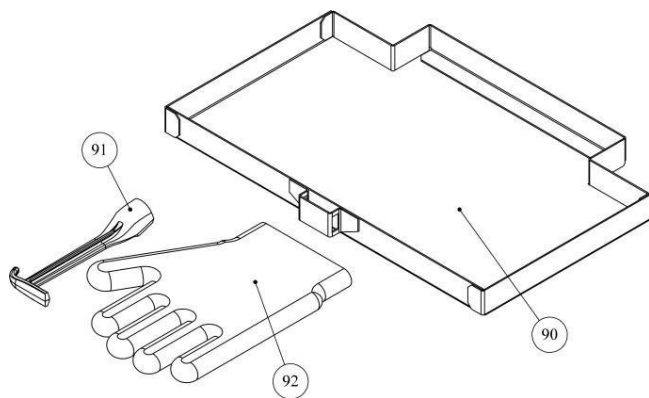
N°	Nom de pièce	Code article	QTE
60	Porte foyer	1 2861 388140	1
61	Poignée foyer	1 2839 388140	1
62	Charnière	1 4805 388140	2
63	Roulette galet 10.5x8.2xlg 14	1 2627 388140	2
64	Goupille cannelée 6x40	00001305127	2
65	Écusson Godin inox alu brosse	00001308707	1
66	Verre R616 H368 L476	00001308798	1
67	Tresse diam 14 lg 2500	00001307523	1
68	Tresse diam 7 autocollant lg 1850	00001308492	1
69	Rondelle seul RS6 STARLOCK	00001307254	2
70	Écrou borgne M6	00001304467	2
71	Vis ep G4 1026 ZN noire	00001304686	2
72	Vis ep M5x10 diam 6x5.5	00001308802	2
73	Écrou H M5 borgne	00001306579	2

○ Éclaté coté intérieur1 2310 388142 -098.

N°	Nom de pièce	Code article	QTE
80	Coté intérieur	1 2310 388140	1
81	Fixe vitre	2 2071 3152	4
82	Fixe vitre	1 2071 388140	2
83	Verre R140 H 378 L222	00001308799	1
84	Tresse diam 7 autocollant lg 1200	00001304860	1
85	Joint plat autocollant 8x375	00001308198	2

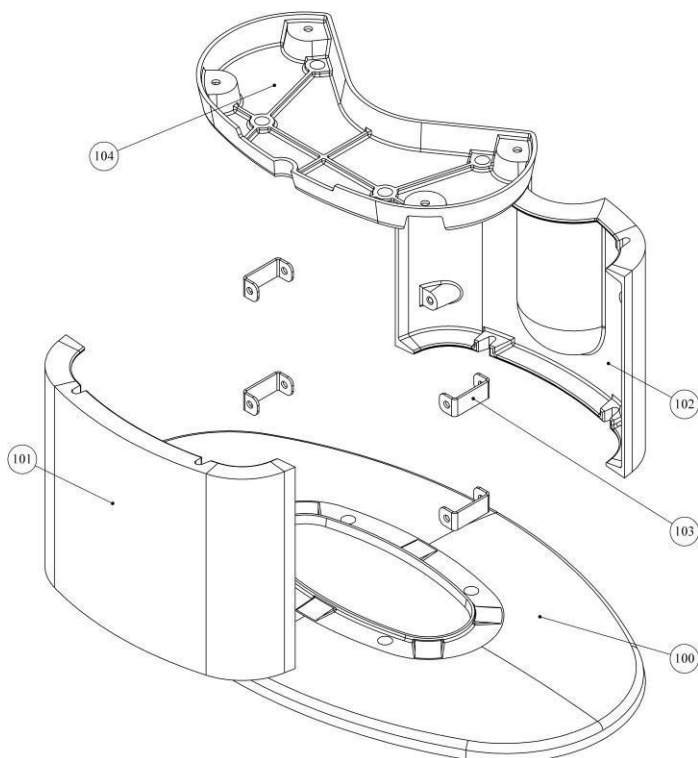


○ Éclaté Tiroir cendres 2 3315 388142-098.



N°	Nom de pièce	Code article	QTE
90	Cendrier	2 3316 700100	1
91	Clé a crochet	1 4101 3720	1
92	Gant bouclette T10	00001307770	1

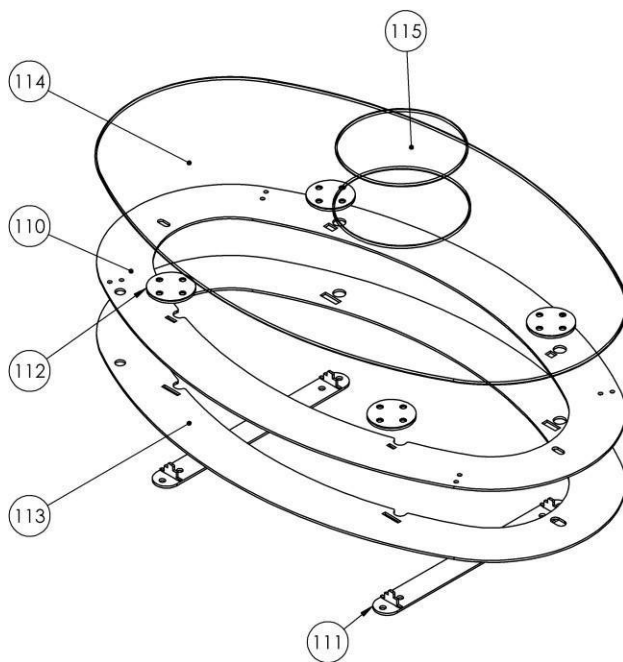
○ Éclaté Socle 1 2215 388142 -098.



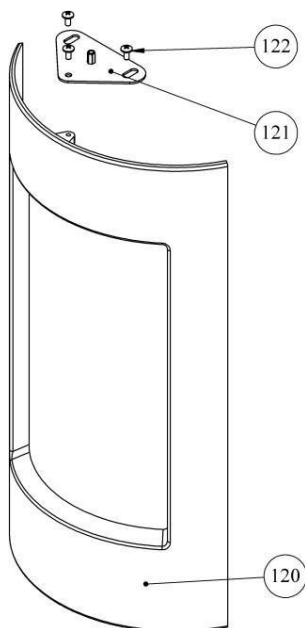
N°	Nom de pièce	Code article	QTE
100	Socle	1 2215 388142	1
101	Pied avant	1 2616 388142	1
102	Pied arrière	1 2619 388142	1
103	Platine de pied	1 2287 388142	4
104	Applique de pied	1 2204 388142	1

○ Éclaté Renfort de dessus 1 1156 388142 -098.

N°	Nom de pièce	Code article	QTE
110	Support de tête	1 1120 388142	1
111	Support de dessus	1 1180388142	2
112	Cale de dessus	2 1139 388142	4
113	Renfort de dessus	1 1156 388142	1
114	Verre sérigraphié dessus	00001308805	1
115	Verre sérigraphie tampon dessus	00001309742	1



○ Éclaté Coté extérieur 1 0401 388142 -098.



N°	Nom de pièce	Code article	QTE
120	Coté extérieur	1 0401 388140	1
121	Fixe cote ext	2 2371 388142	1
122	Vis TRL M5x10	00001305476	3

GARANTIE CONTRACTUELLE GODIN

Nos appareils bénéficient d'une garantie de :

- 6 ans pour les poêles tout fonte et pour les inserts bois – foyers fermés bois (Corps de chauffe de l'appareil uniquement, à l'exclusion des pièces en contact direct avec les températures importantes et soumises à usure, énumérées ci-dessous qui sont garanties 1 an).
- 2 ans pour les autres appareils.

contre tout défaut à compter de leur date de vente aux utilisateurs, dans les limites du respect des conditions d'installation, d'utilisation, et d'entretien spécifiées sur la notice livrée avec l'appareil.

Sont exclues les pièces en contact direct avec les températures importantes pouvant subir des déformations suite à des phénomènes d'usure qui sont garanties 1 an en échange standard, telles que :

- les plaques décor, les plaques de cotés lorsqu'elles sont démontables, les grilles et soles foyères,
- les déflecteurs, les chicanes, les clapets, les chenets, le cendrier,
- les briques réfractaires,
- les mécanismes d'articulation, (Charnières de porte four des cuisinières, poignées, Etc.)
- les mécanismes de relevage,
- les ventilateurs, les thermostats de surchauffe de nos appareils équipés d'une soufflerie,
- les organes de contrôle de températures, thermostats de four, résistances, ventilateurs chaleur tournante des cuisinières gaz électricité,
- les brûleurs, les catalyseurs, les anneaux de brûleur des appareils fioul,
- les bouilleurs des cuisiniers bois charbon.

Les éléments décoratifs bénéficient d'une garantie de 2 ans.

Nos appareils sont conçus spécialement pour que ces pièces puissent être remplacées dans le cadre de l'entretien de votre appareil.

Certaines pièces bénéficient d'une garantie de durée supérieure :

3 ans sur les corps de chauffe en fonte ou en acier de nos chaudières de chauffage central.

Notre garantie se limite à l'échange de l'élément reconnu défectueux par notre Service Après-Vente. Elle exclut toute indemnité, dommages et intérêts, frais de main d'œuvre et transport.

Au cas où la réparation s'avérerait trop onéreuse par rapport au prix de l'appareil, la décision de changer ou de réparer l'appareil, appartient seule au Service Après-Vente de la S.A. GODIN.

Ne sont pas couverts par la garantie : LES VITRES DE NOS APPAREILS

En effet, en ce qui concerne les vitres vitrocéramiques, ces dernières peuvent résister à des chocs thermiques de l'ordre de 750°. Les éventuelles casses ne pouvant provenir que d'un choc mécanique lors de l'utilisation, d'un remontage mal adapté ou de sa manutention, ces dernières ne pouvant être échangées dans le cadre de garantie.

De même que les joints qui sont considérés comme pièces d'usure sont exclus de la garantie.

La garantie ne prendra pas effet lorsque :

- Les dégâts sont dus à une surchauffe
- L'installation est défectueuse
- Les avaries qui résulteraient de l'utilisation de l'appareil avec un combustible autre que celui préconisé dans nos notices ;
- Les détériorations de pièces provenant d'éléments extérieurs (refoulement de cheminée, effets d'orages, humidité, pression ou dépression non conforme, choc thermique, etc.) ;
- Les anomalies, détériorations ou accidents provenant de chute, choc, négligence, défaut de surveillance ou d'entretien de l'acheteur ;
- L'utilisation ou usage anormal de l'appareil dans des conditions différentes de celles pour lesquelles il a été construit ; c'est le cas par exemple du non-respect de nos notices techniques (mauvais raccordement électrique, fonctionnement à sec d'une chaudière, etc.)
- Toutes modifications, toutes transformations ou toutes interventions effectuées par un personnel ou une entreprise non qualifiée ou réalisées avec des pièces de rechange non d'origine ou non agréées par le constructeur ;

L'installation, le montage, les frais de démontage et les conséquences de l'immobilisation de l'appareil, résultant des opérations de garantie n'incombent pas à la S.A. GODIN.

En conséquence, la S.A. GODIN ne peut être responsable des dégâts matériels ou des accidents de personnes, consécutifs à une installation non conforme aux dispositions légales et réglementaires ainsi qu'aux non-respect des recommandations de la notice de l'appareil (par exemple, absence de raccordement à une prise de terre, mauvais tirage de cheminée, etc.).

Dans un souci constant d'améliorer nos fabrications, nous nous réservons le droit de modifier sans préavis nos appareils. Toutes les dimensions et caractéristiques annoncées sont sujettes à variation en fonction des impératifs techniques.

En cas d'appel en garantie, veuillez-vous munir obligatoirement d'une copie de la facture, du bon de garantie comportant les références de l'appareil, le cachet du revendeur, la date de mise en service de l'appareil, et de contacter votre revendeur pour toute réclamation.

Chaudières – Cuisinières – Appareils de chauffage – Fonderie
GODIN S.A. – 532, rue Sadi Carnot – 02120 GUISE – France

Nous vous rappelons que le Service Après-Vente doit être assuré par le revendeur, ou l'installateur, responsable sur place, que nous ne traitons pas directement avec les particuliers.

Tout client particulier s'adressant directement à notre société, sera renvoyé automatiquement chez son revendeur, et devra s'adresser auprès de lui, pour tout problème de Service Après-Vente ou commercial.

FR- FICHE PRODUIT
 EN- PRODUCT DATA SHEET
 DE- PRODUKTDATENBLATT
 IT-SCHEDA PRODOTTO
 ES- FICHA DEL PRODUCTO
 NL PRODUCTGEGEVENSBLAD



Marque
 Brand
 Marke
 Marchio
 Marca
 Merk

REGLEMENT (UE) 2015/1186

<p>Nom du modèle - Nome Modello - Model identifier – Modellkennung – Identificador del modelo – Modelidentifikation</p>	<p>Coggia2 388242</p>	
<p>Classe d'efficacité énergétique – Classe di efficienza energetica - Energy efficiency class – Energieeffizienzklasse - Clase de eficiencia energética – Energieeffektivitetsklasse</p>		<p>A</p>
<p>Puissance thermique directe – Potenza termica diretta - Direct heat output - Direkte Wärmeleistung - Potencia calorífica directa - Direkte varmeydelse</p>	<p>kW</p>	<p>9</p>
<p>Puissance thermique indirecte - Potenza termica indiretta - Indirect heat output – Indirekte Wärmeleistung - Potencia calorífica indirecta - Indirekte varmeydelse</p>	<p>kW</p>	<p>-</p>
<p>Indice d'efficacité énergétique – Indice di efficienza energetica - Energy Efficiency Index - Energieeffizienzindex - Indice de eficiencia energética - Indirekte varmeydelse</p>	<p>%</p>	<p>104</p>
<p>Rendement utile à la puissance thermique nominale – Efficienza utile alla potenza termica nominale - Energy efficiency at nominal heat output – Brennstoff-Energieeffizienz bei Nennwärmeleistung – Eficiencia energética útil a potencia calorífica nominal – Virkningsgrad ved nominel varmeydelse</p>	<p>%</p>	<p>78</p>
<p>Rendement utile à la charge minimale – Efficienza utile alla potenza termica minima - Energy efficiency at minimum load – Brennstoff - Energieeffizienz bei Mindestlast – Eficiencia energética útil a carga mínima – Virkningsgrad ved mindste varmeydelse</p>	<p>%</p>	<p>-</p>
<p>PRECAUTIONS PARTICULIERES - SPECIAL PRECAUTIONS - BESONDERE VORSICHTSMASSNAHMEN - PRECAUZIONI SPECIFICHE - PRECAUCIONES ESPECIALES – SPECIFIKKE FORHOLDSREGLER</p>		
<p>INSTALLATION/MAINTENANCE : SE REFERER A LA NOTICE TECHNIQUE DE L'APPAREIL - INSTALLAZIONE/MANUTENZIONE : VEDI MANUALE - INSTALLATION/MAINTENANCE WORK : SEE MANUAL - INSTALLATION/INSTANDHALTUNG : SIEHE HANDBUCH - INSTALACION/MANTENIMIENTO : VEASE MANUAL</p>		